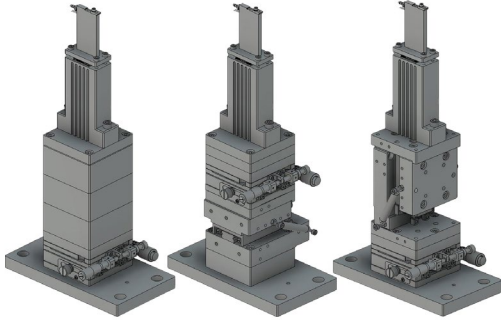


用于安装或固定波导等部件的组件。

- 主要用于吸附或机械方法固定波导等部件。
- 标准品可固定外形尺寸为5mm×5mm或10mm×10mm的2个规格。
- 可手动调节波导的位置和角度。
- 另外还备有可调节波导温度，波导和光纤阵列的接触传感器的标准品系列。欢迎选用。

有温调功能的3款

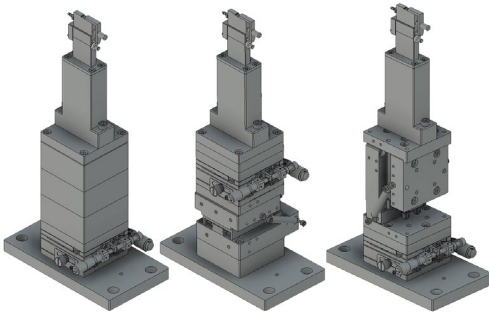


CEUT-TEC

CEUT-HTEC

CEUT-VTEC

无温调功能的3款



CEUT-RT

CEUT-HRT

CEUT-VRT

信息

- 配合调芯组件 (DAU-8100A系列)，可搭建光纤调芯系统。
- 和观察组件 (OBUT系列) 配合，可搭建观察光纤和波导等相对位置的观察系统。
- 备有对应不同尺寸的支架，有关细节请参考RTH系列支架，或可温调的TECH系列支架。
- 波导支架 (CEUT系列) 附属了一根2m长的真空吸附用气管。
- 关于规格品以外的技术要求或功能追加等，欢迎来信咨询。

注意

- 请注意拧固定用螺栓时的扭矩力度，拧得过紧可能会损坏了被固定件。
- 关于接触传感器，信号处理器等和调芯用多功能控制器的相互连接细节的更多信息或疑问，请您来信咨询营业部。
- 使用真空吸附的话需要外接真空泵 (DA-20D)。
- 使用温调的话需要另准备帕尔贴控制器。关于帕尔贴控制器以及连接电缆等请参考帕尔贴控制器 (TDU-5000AR) 的相关产品说明。

CEUT共同指标 (平台部)

轴	X轴	θy轴
组合型号 / 型号系列	TADC-601SR	KSPT-606MRH
行程	±6.5mm	±10°
行程/周	0.5mm	-
微分头最小读数	0.01mm	-

CEUT系列技术指标(有温调功能)

型号	CEUT-TEC-5	CEUT-TEC-10	CEUT-HTEC-5	CEUT-HTEC-10	CEUT-VTEC-5	CEUT-VTEC-10	
波导支架 波导尺寸※1 [mm]	5×5	10×10	5×5	10×10	5×5	10×10	
接触传感器	接触传感器	无	无	有(水平方向)	有(水平方向)	有(垂直方向)	有(垂直方向)
	接触传感器型号 ※2	-	-	LMA-A-10N (株)共和电业)	LMA-A-10N (株)共和电业)	LMA-A-10N (株)共和电业)	LMA-A-10N (株)共和电业)
	接触传感器信号处理 器型号※2	-	-	TW-3S-002 (渡边电机工业(株))	TW-3S-002 (渡边电机工业(株))	TW-3S-002 (渡边电机工业(株))	TW-3S-002 (渡边电机工业(株))
	接触感知灵敏度 (最小接触力) [N]	-	-	0.25	0.25	0.25	0.25
温调组件	有无	有	有	有	有	有	
	温调范围 [°C]※3	10~60	10~60	10~60	10~60	10~60	10~60
	帕尔贴参数	I _{max} :8.5A V _{max} :4.4V	I _{max} :8.5A V _{max} :4.4V	I _{max} :8.5A V _{max} :4.4V	I _{max} :8.5A V _{max} :4.4V	I _{max} :8.5A V _{max} :4.4V	I _{max} :8.5A V _{max} :4.4V
	温度传感器	103AT-4(10kΩ) (SEMITEC(株))	103AT-4(10kΩ) (SEMITEC(株))	103AT-4(10kΩ) (SEMITEC(株))	103AT-4(10kΩ) (SEMITEC(株))	103AT-4(10kΩ) (SEMITEC(株))	103AT-4(10kΩ) (SEMITEC(株))
附属品	真空吸附用气管 (2m)						
	连接温调控制器用电缆 ※4						

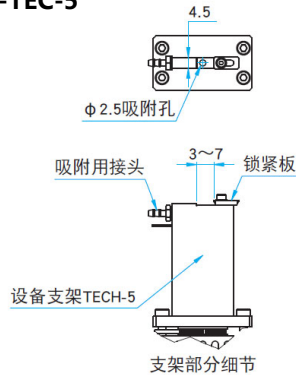
※1 另备有其他不同尺寸波导的固定支架。
 ※2 关于接触传感器, 信号处理器, 和控制器的接法, 请来信咨询营业部。
 ※3 不同的环境温度下的实际温调范围会不同。
 ※4 连接帕尔贴和帕尔贴控制器TDU-5000AR(Cellsystem Co.,Ltd.制造)用电缆。

外形图

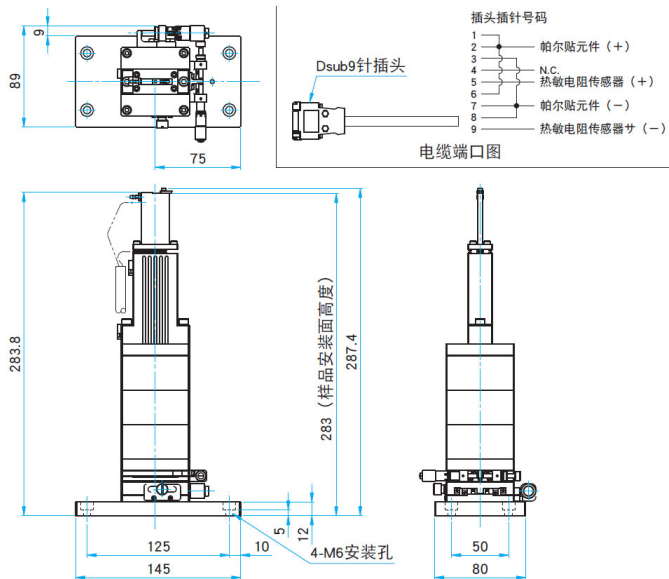
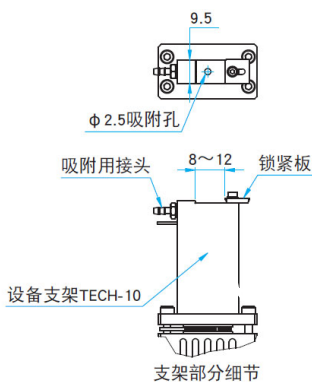
(单位: mm)


CEUT-TEC-5/CEUT-TEC-10  内六角螺栓 M6×15...4个

CEUT-TEC-5

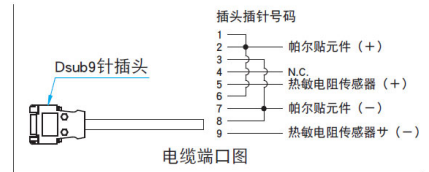
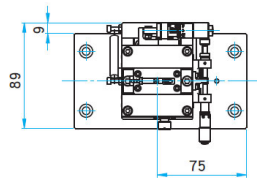
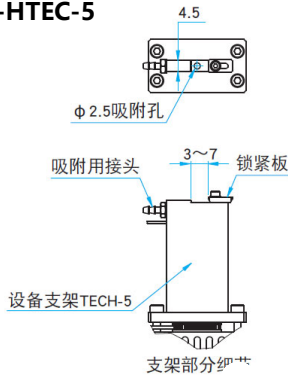


CEUT-TEC-10

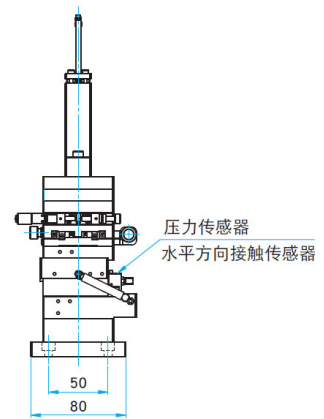
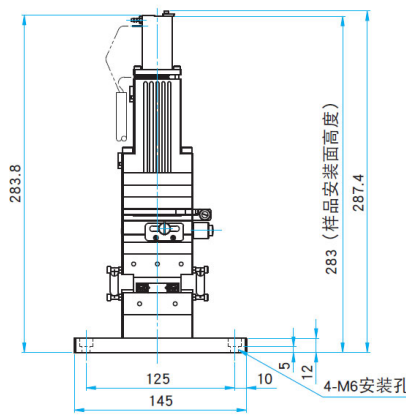
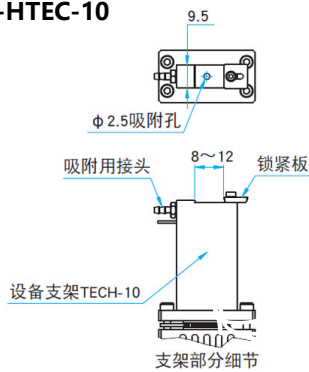


CEUT-HTEC-5/CEUT-HTEC-10  内六角螺栓 M6×15...4个

CEUT-HTEC-5

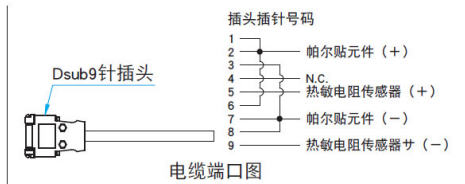
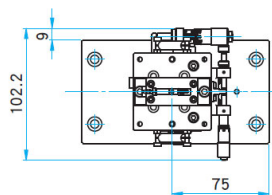
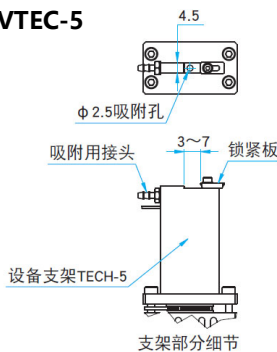


CEUT-HTEC-10

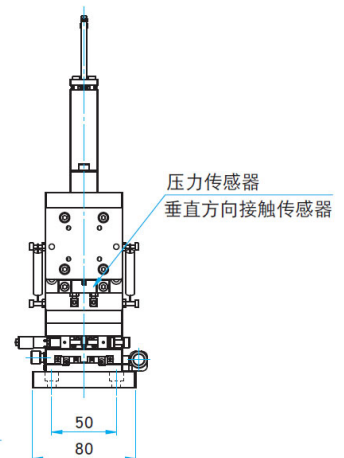
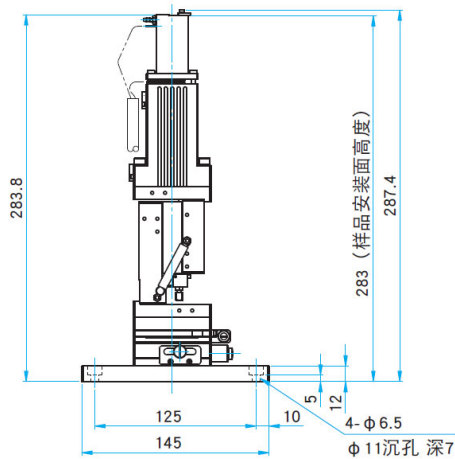
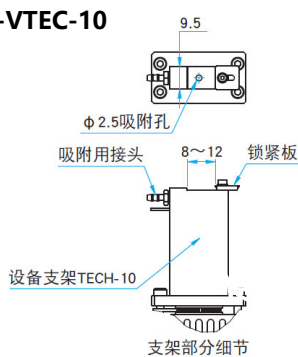


CEUT-VTEC-5/CEUT-VTEC-10  内六角螺栓 M6×15...4个

CEUT-VTEC-5



CEUT-VTEC-10



CEUT系列技术指标(无温调功能)

型号	CEUT-RT-5	CEUT-RT-10	CEUT-HRT-5	CEUT-HRT-10	CEUT-VRT-5	CEUT-VRT-10
波导支架 波导尺寸※1 [mm]	5×5	10×10	5×5	10×10	5×5	10×10
接触传感器	有无	无	无	有(水平方向)	有(水平方向)	有(垂直方向)
	接触传感器型号 ※2	-	-	LMA-A-10N (株)共和电业)	LMA-A-10N (株)共和电业)	LMA-A-10N (株)共和电业)
	接触传感器信号 处理器型号※2	-	-	TW-3S-002 (渡边电机工业 (株))	TW-3S-002 (渡边电机工业(株))	TW-3S-002 (渡边电机工业 (株))
	接触感知最小分 辨率 [N]	-	-	0.25	0.25	0.25
温调组件	温调组件	无	无	无	无	无
	温调范围	-	-	-	-	-
	帕尔贴参数	-	-	-	-	-
	温度传感器	-	-	-	-	-
附属品	真空吸附用气管 (2m)					


※1 另有其他不同尺寸波导的固定支架。

※2 关于接触传感器，信号处理器，和控制器的接法，请来信咨询营业部。

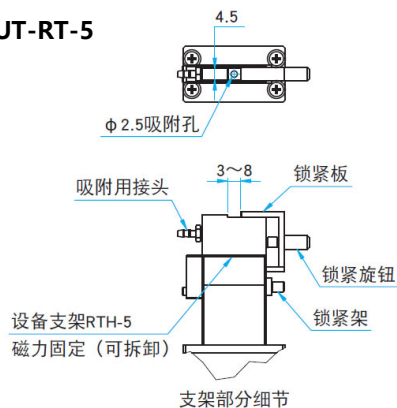
外形图

(单位: mm)

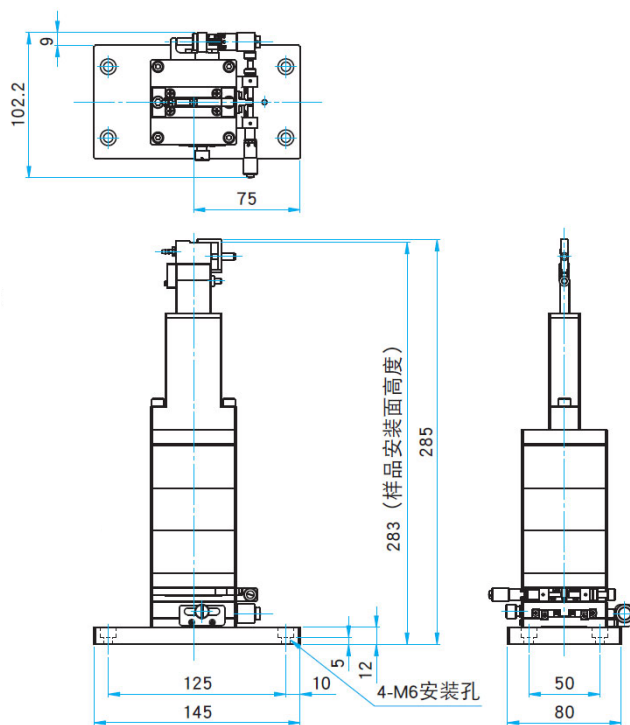
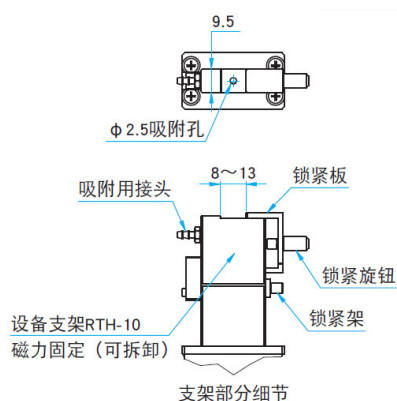
CEUT-RT-5/CEUT-RT-10

 内六角螺栓 M6×15...4个

CEUT-RT-5

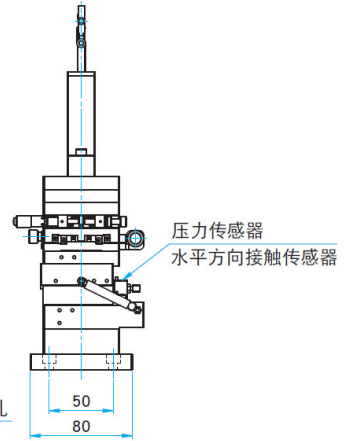
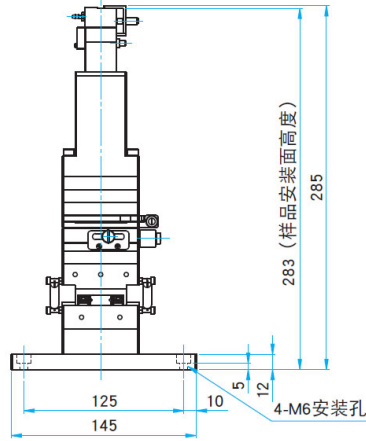
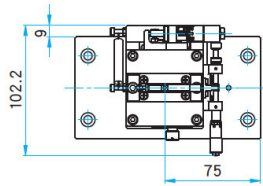
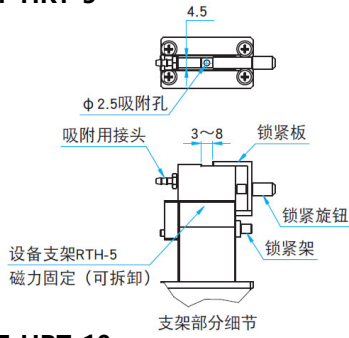


CEUT-RT-10

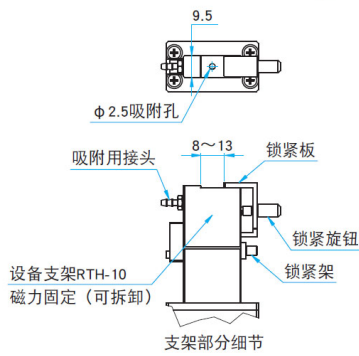


CEUT-HRT-5/CEUT-HRT-10  内六角螺栓 M6×15...4个

CEUT-HRT-5

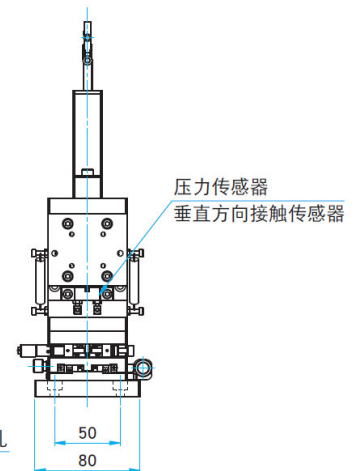
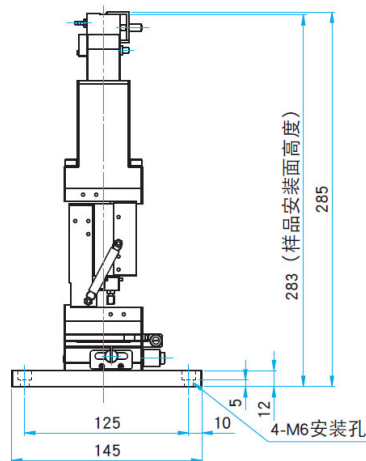
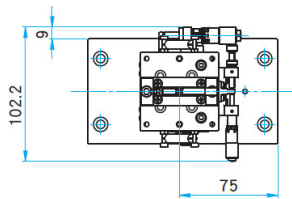
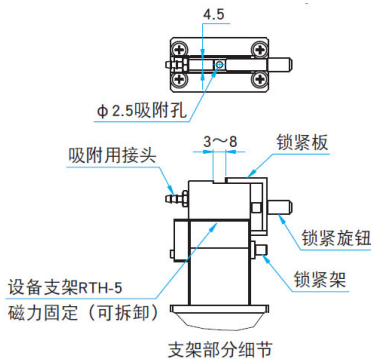


CEUT-HRT-10



CEUT-VRT-5/CEUT-VRT-10  内六角螺栓 M6×15...4个

CEUT-VRT-5



CEUT-VRT-10

