

▶ 手动平台 ▶ 齿条齿轮平台 | 产品清单

自动平台
显微镜用 自动化产品
手动平台
平台用附件
固定平台
微型平台
微型平台
螺旋式平台
齿条齿轮平台
高级平台
细尾平台、 交叉滚柱
Z升降平台、 旋转平台
倾斜平台
倾斜旋转平台
X、Z、 Y Z平台
X、Y、Z平台

页	产品参考照片	种类	产品编号	产品编号	平台面	移动量 (全移动量)
186		X 平台	LS-412	LS-412W	40mm×40mm	±10mm (20mm)
			LS-412S	LS-412WS	40mm×40mm	±10mm (20mm)
			LS-612	LS-612W	40mm×60mm	±15mm (30mm)
188		X 平台	LS-612S	LS-612WS	40mm×60mm	±15mm (30mm)
			LS-912	LS-912W	40mm×90mm	±30mm (60mm)
			LS-112S	LS-112W	40mm×140mm	±50mm (100mm)
190		XY 平台	LD-412	LD-412W	40mm×40mm	±10mm (20mm)
			LD-412S	LD-412WS	40mm×40mm	±10mm (20mm)
			LD-612	LD-612W	40mm×60mm	±15mm (30mm)
192		XY 平台	LD-612S	LD-612WS	40mm×60mm	±15mm (30mm)
			LD-912	LD-912W	40mm×90mm	±30mm (60mm)
			LD-912S	LD-912WS	40mm×90mm	±30mm (60mm)
194		Z 平台	LD-112	LD-112W	40mm×140mm	±50mm (100mm)
			LD-112S	LD-112WS	40mm×140mm	±50mm (100mm)
			LV-412L	LV-412WL	40mm×40mm	10mm
196		Z 平台	LV-412SL	LV-412WSL	40mm×60mm	10mm
			LV-412	LV-412W	40mm×40mm	±10mm (20mm)
			LV-412S	LV-412WS	40mm×60mm	±10mm (20mm)
198		Z 平台	LV-612L	LV-612WL	40mm×60mm	15mm
			LV-612SL	LV-612WSL	40mm×60mm	15mm
			LV-612	LV-612W	40mm×60mm	±15mm (30mm)
200		Z 平台	LV-612S	LV-612WS	40mm×60mm	±15mm (30mm)
			LV-912L	LV-912WL	40mm×90mm	30mm
			LV-912SL	LV-912WSL	40mm×90mm	30mm
202		XZ 平台	LV-912	LV-912W	40mm×90mm	±30mm (60mm)
			LV-912S	LV-912WS	40mm×90mm	±30mm (60mm)
			LV-112L	LV-112WL	40mm×140mm	50mm
204		XZ 平台	LV-112SL	LV-112WSL	40mm×140mm	50mm
			LV-112	LV-112W	40mm×140mm	±50mm (100mm)
			LV-112S	LV-112WS	40mm×140mm	±50mm (100mm)
206		XZ 平台	LM-412L	LM-412WL	40mm×40mm	X 轴 ±10mm (20mm)、Z 轴 10mm
			LM-412SL	LM-412WSL	40mm×40mm	X 轴 ±10mm (20mm)、Z 轴 10mm
			LM-412	LM-412W	40mm×40mm	±10mm (20mm)
208		XZ 平台	LM-412S	LM-412WS	40mm×40mm	±10mm (20mm)
			LM-612L	LM-612WL	40mm×60mm	X 轴 ±15mm (30mm)、Z 轴 15mm
			LM-612SL	LM-612WSL	40mm×60mm	X 轴 ±15mm (30mm)、Z 轴 15mm
210		XYZ 平台	LM-612	LM-612W	40mm×60mm	±15mm (30mm)
			LM-612S	LM-612WS	40mm×60mm	±15mm (30mm)
			LM-912L	LM-912WL	40mm×90mm	X 轴 ±30mm (60mm)、Z 轴 30mm
212		XYZ 平台	LM-912SL	LM-912WSL	40mm×90mm	X 轴 ±30mm (60mm)、Z 轴 30mm
			LM-912	LM-912W	40mm×90mm	±30mm (60mm)
			LM-912S	LM-912WS	40mm×90mm	±30mm (60mm)
214		XYZ 平台	LM-112L	LM-112WL	40mm×140mm	X 轴 ±50mm (100mm)、Z 轴 50mm
			LM-112SL	LM-112WSL	40mm×140mm	X 轴 ±50mm (100mm)、Z 轴 50mm
			LM-112	LM-112W	40mm×140mm	±50mm (100mm)
216		XYZ 平台	LM-112S	LM-112WS	40mm×140mm	±50mm (100mm)
			LT-412L	LT-412WL	40mm×40mm	XY 轴 ±10mm (20mm)、Z 轴 10mm
			LT-412SL	LT-412WSL	40mm×40mm	XY 轴 ±10mm (20mm)、Z 轴 10mm
218		长动作平台	LT-412	LT-412W	40mm×40mm	±10mm (20mm)
			LT-412S	LT-412WS	40mm×40mm	±10mm (20mm)
			LT-612L	LT-612WL	40mm×60mm	XY 轴 ±15mm (30mm)、Z 轴 15mm
220		长动作平台用 方块	LT-612SL	LT-612WSL	40mm×60mm	XY 轴 ±15mm (30mm)、Z 轴 15mm
			LT-612	LT-612W	40mm×60mm	±15mm (30mm)
			LT-612S	LT-612WS	40mm×60mm	±15mm (30mm)
218		长动作平台	LT-912L	LT-912WL	40mm×90mm	XY 轴 ±30mm (60mm)、Z 轴 30mm
			LT-912SL	LT-912WSL	40mm×90mm	XY 轴 ±30mm (60mm)、Z 轴 30mm
			LT-912	LT-912W	40mm×90mm	±30mm (60mm)
			LT-912S	LT-912WS	40mm×90mm	±30mm (60mm)
			LT-112L	LT-112WL	40mm×140mm	XY 轴 ±50mm (100mm)、Z 轴 50mm
			LT-112SL	LT-112WSL	40mm×140mm	XY 轴 ±50mm (100mm)、Z 轴 50mm
			LT-112	LT-112W	40mm×140mm	±50mm (100mm)
			LT-112S	LT-112WS	40mm×140mm	±50mm (100mm)
			LS-414L1	LS-414WL1	40mm×40mm	60mm
			LS-414L2	LS-414WL2	40mm×40mm	160mm
LS-414L3	LS-414WL3	40mm×40mm	260mm			
LS-414L4	LS-414WL4	40mm×40mm	360mm			
LS-414L5	LS-414WL5	40mm×40mm	460mm			
218		长动作平台	LS-414SL1	LS-414WSL1	40mm×40mm	60mm
			LS-414SL2	LS-414WSL2	40mm×40mm	160mm
			LS-414SL3	LS-414WSL3	40mm×40mm	260mm
			LS-414SL4	LS-414WSL4	40mm×40mm	360mm
			LS-414SL5	LS-414WSL5	40mm×40mm	460mm
220		长动作平台用 方块	BL-414	BL-414W	40mm×40mm	—
			BL-414S	BL-414WS	40mm×40mm	—



特长 | 齿条齿轮平台 ◀ 手动平台 ▶

◆ 大移动量

进给方式使用齿条齿轮，支持大移动量。

◆ 夹紧

可在任意位置上用夹紧杆固定，保持力高。（参照下图）

◆ 手轮

可根据用途，选择单手轮、双手轮、粗微动单手轮、粗微动双手轮 4 种。



↑ LS-612

↑ LS-612W

↑ LS-612S

↑ LS-612WS

◆ 产品线

平台面有 40mm×40mm、40mm×60mm、40mm×90mm、40mm×140mm 的 4 个尺寸，有 X 平台 /XY 平台 /Z 平台 /XZ 平台 /XYZ 平台。

还有 Z 平台 /XZ 平台 /XYZ 平台上组合较短的 Z 支架，高度较低的产品。

■ 平台面尺寸与种类（单手轮时，Z 平台 /XZ 平台 /XYZ 平台使用通常的 Z 支架时）

平台面	移动量（全移动量）	X 平台	XY 平台	Z 平台	XZ 平台	XYZ 平台
40mm×40mm	±10mm	LS-412	LD-412	LV-412	LM-412	LT-412
40mm×60mm	±15mm	LS-612	LD-612	LV-612	LM-612	LT-612
40mm×90mm	±30mm	LS-912	LD-912	LV-912	LM-912	LT-912
40mm×140mm	±50mm	LS-112	LD-112	LV-112	LM-112	LT-112

还有平台面 40mm×40mm 的型号，可在轨道上长距离移动。

也可以在轨道上追加多个方块使用。

取付⑦-2
クランプねじ

平台面尺寸与种类（单手轮时）

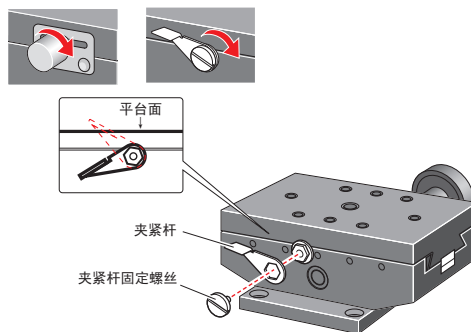
取付⑦-3 クランプねじ	轨道 100mm	轨道 200mm	轨道 300mm	轨道 400mm	轨道 500mm
40mm×40mm	LS-414L1	LS-414L2	LS-414L3	LS-414L4	LS-414L5

安装⑩

夹紧杆 / 夹紧螺丝



方块追加示意图



夹紧方式

自动平台

显微镜用
自动化产品

手动平台

平台用附件

固装平台

微型平台

螺旋式平台

齿条齿轮平台

高级平台

平台

Z 平台

Z 升降平台、
旋转平台

倾斜平台

平台

倾斜旋转

XY Z 平台

XY Z 平台

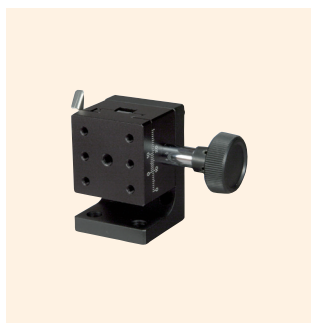
齿条齿轮 Z 平台 40×40



下载

2DCAD

3DCAD



↑ LV-412



↑ LV-412W



↑ LV-412S



↑ LV-412WS

特 长 Sales Point

- 移动导轨使用榫槽（D-T 方式）的移动模块。
- 进给方式使用齿条齿轮，支持大移动量。
- 可广泛用于相机、传感器等的精密定位用途。
- 可在任意位置上用夹紧杆固定，保持力高。
- Z 支架短的低支架产品。

低支架

产 品 编 号	LV-412L	LV-412WL	LV-412SL	LV-412WSL
产 品 名	DT Z 轴平台 40×40	DT Z 轴平台 40×40 (双手轮)	DT Z 轴平台 40×40 (粗微动手轮)	DT Z 轴平台 40×40 (粗微动双手轮)
移 动 方 向	Z 轴 1 方向			
平 台 面	40mm×40mm			
夹 紧 方 式	杆式			
操 作 部 安 装 位 置	单手轮	双手轮	粗微动单手轮	粗微动双手轮
进 给 方 式	齿条齿轮式			
移 动 量	10mm			
移 动 量 / 旋 钮 1 圈	约 18mm		粗动约 25.5mm、微动约 3.3mm	
分 度 值	副尺每格 0.1mm			
灵 敏 度	0.1mm			
移 动 导 轨	榫			
移 动 精 度	真直度 0.03mm			
承 重	19.6N (2kgf)			
质 量	0.23kg	0.26kg	0.3kg	0.36kg
主 要 材 质 / 表 面 处 理	铝合金 / 黑色氧化铝处理梨皮底			

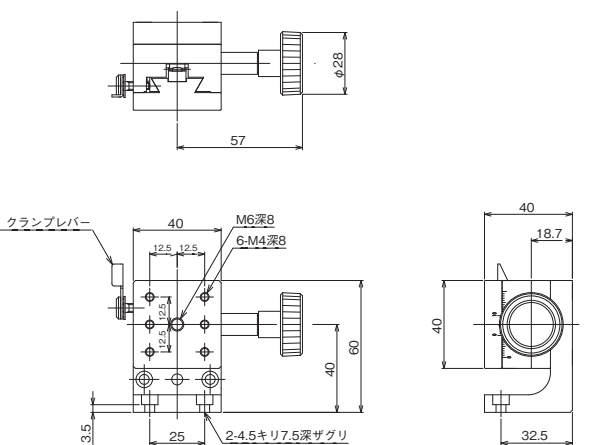
通常支架

产 品 编 号	LV-412	LV-412W	LV-412S	LV-412WS
产 品 名	DT Z 轴平台 40×40	DT Z 轴平台 40×40 (双手轮)	DT Z 轴平台 40×40 (粗微动手轮)	DT Z 轴平台 40×40 (粗微动双手轮)
移 动 方 向	Z 轴 1 方向			
平 台 面	40mm×40mm			
夹 紧 方 式	杆式			
操 作 部 安 装 位 置	单手轮	双手轮	粗微动单手轮	粗微动双手轮
进 给 方 式	齿条齿轮式			
移 动 量	±10mm			
移 动 量 / 旋 钮 1 圈	约 18mm		粗动约 25.5mm、微动约 3.3mm	
分 度 值	副尺每格 0.1mm			
灵 敏 度	0.1mm			
移 动 导 轨	榫			
移 动 精 度	真直度 0.03mm			
承 重	19.6N (2kgf)			
质 量	0.26kg	0.28kg	0.33kg	0.38kg
主 要 材 质 / 表 面 处 理	铝合金 / 黑色氧化铝处理梨皮底			

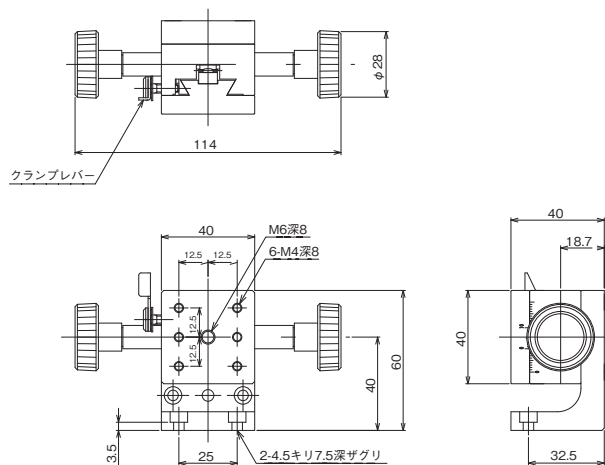


齿条齿轮平台 ◀ 手动平台 ▶

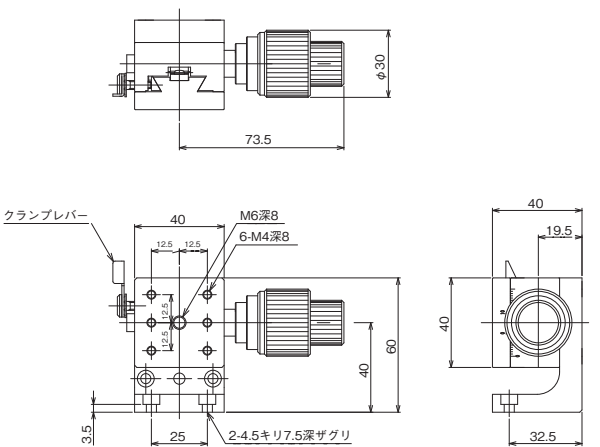
产品的外观图



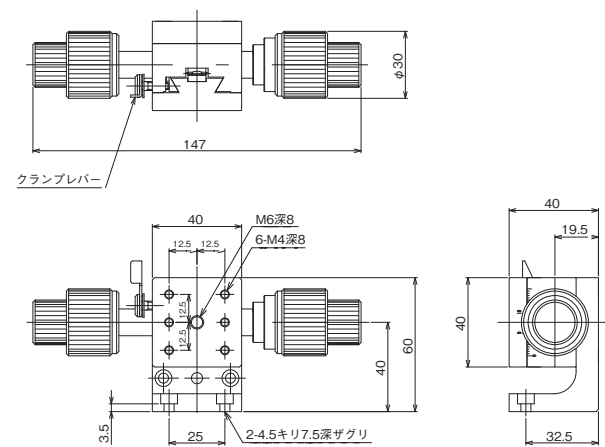
↑ LV-412



↑ LV-412W



↑ LV-412S



↑ LV-412WS

自动平台
显微镜用
自动化产品
手动平台
平台用附件

固定平台

平台 薄型 V 8

微型平台

螺丝式平台

平台 齿条齿
轮

高级平台

平台 细型
双柱、

Z 平台
Z 升降平台、

旋转平台

倾斜平台

平台 倾斜
旋转

Y Z 平台

X Y Z 平台

齿条齿轮 Z 平台 40×60



下载

2DCAD

3DCAD



↑ LV-612



↑ LV-612W



↑ LV-612S



↑ LV-612WS

特 长 Sales Point

- 移动导轨使用榫槽（D-T 方式）的移动模块。
- 进给方式使用齿条齿轮，支持大移动量。
- 可广泛用于相机、传感器等的精密定位用途。
- 可在任意位置上用夹紧杆固定，保持力高。
- Z 支架短的低支架产品。

低支架

产 品 编 号	LV-612L	LV-612WL	LV-612SL	LV-612WSL
产 品 名	DT Z 轴平台 40×60	DT Z 轴平台 40×60 (双手轮)	DT Z 轴平台 40×60 (粗微动手轮)	DT Z 轴平台 40×60 (粗微动双手轮)
移 动 方 向	Z 轴 1 方向			
平 台 面	40mm×60mm			
夹 紧 方 式	杆式			
操 作 部 安 装 位 置	单手轮	双手轮	粗微动单手轮	粗微动双手轮
进 给 方 式	齿条齿轮式			
移 动 量	15mm			
移 动 量 / 旋 钮 1 圈	约 18mm		粗动约 25.5mm、微动约 3.3mm	
分 度 值	副尺每格 0.1mm			
灵 敏 度	0.1mm			
移 动 导 轨	榫			
移 动 精 度	真直度 0.03mm			
承 重	19.6N (2kgf)			
质 量	0.33kg	0.35kg	0.4kg	0.46kg
主 要 材 质 / 表 面 处 理	铝合金 / 黑色氧化铝处理梨皮底			

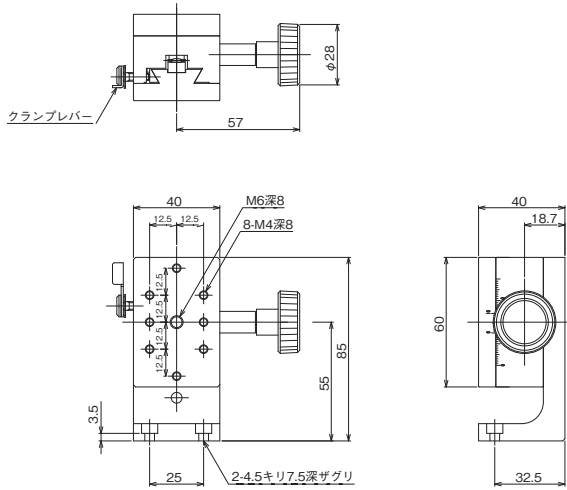
通常支架

产 品 编 号	LV-612	LV-612W	LV-612S	LV-612WS
产 品 名	DT Z 轴平台 40×60	DT Z 轴平台 40×60 (双手轮)	DT Z 轴平台 40×60 (粗微动手轮)	DT Z 轴平台 40×60 (粗微动双手轮)
移 动 方 向	Z 轴 1 方向			
平 台 面	40mm×60mm			
夹 紧 方 式	杆式			
操 作 部 安 装 位 置	单手轮	双手轮	粗微动单手轮	粗微动双手轮
进 给 方 式	齿条齿轮式			
移 动 量	±15mm			
移 动 量 / 旋 钮 1 圈	约 18mm		粗动约 25.5mm、微动约 3.3mm	
分 度 值	副尺每格 0.1mm			
灵 敏 度	0.1mm			
移 动 导 轨	榫			
移 动 精 度	真直度 0.03mm			
承 重	19.6N (2kgf)			
质 量	0.36kg	0.38kg	0.42kg	0.48kg
主 要 材 质 / 表 面 处 理	铝合金 / 黑色氧化铝处理梨皮底			

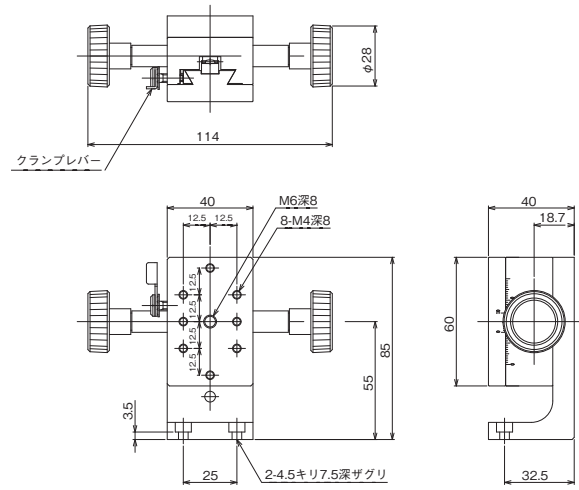


齿条齿轮平台 ◀ 手动平台 ▶

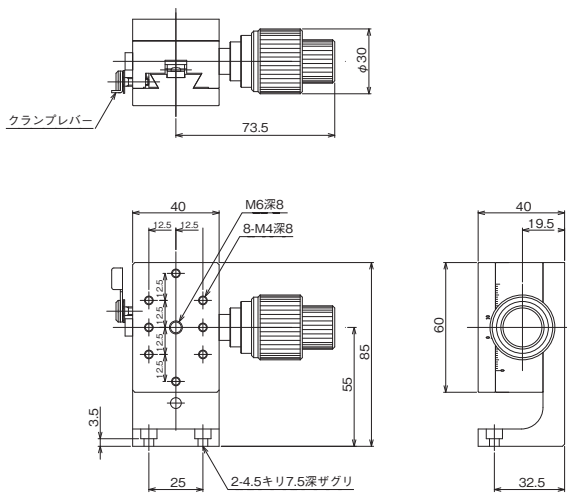
产品的外观图



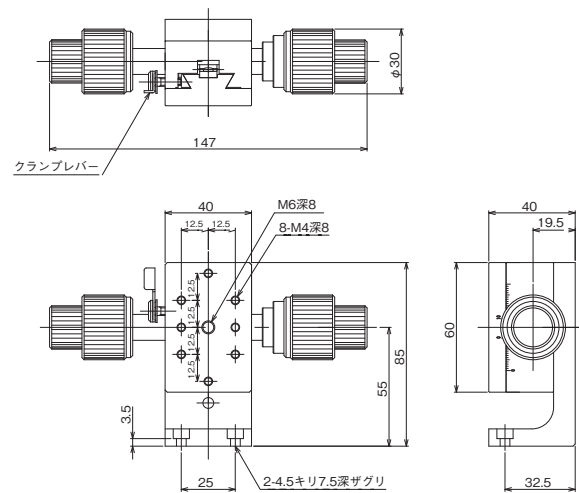
↑ LV-612



↑ LV-612W



↑ LV-612S



↑ LV-612WS

自动平台
显微镜用 自动化产品
手动平台
平台用附件
固定平台
平台 薄型 V 8
微型平台
螺丝式平台
平台 齿条齿轮
高级平台
平台 细型平台、 交叉滚柱
Z 升座平台、 Z 平台
旋转平台
倾斜平台
平台 倾斜旋转
Y Z 平台
X Y Z 平台

齿条齿轮 Z 平台 40×90



下载



2DCAD

3DCAD



↑ LV-912



↑ LV-912W



↑ LV-912S



↑ LV-912WS

特 长 Sales Point

- 移动导轨使用榫槽（D-T 方式）的移动模块。
- 进给方式使用齿条齿轮，支持大移动量。
- 可广泛用于相机、传感器等的精密定位用途。
- 可在任意位置上用夹紧杆固定，保持力高。
- Z 支架短的低支架产品。

低支架

产 品 编 号	LV-912L	LV-912WL	LV-912SL	LV-912WSL
产 品 名	DT Z 轴平台 40×90	DT Z 轴平台 40×90 (双手轮)	DT Z 轴平台 40×90 (粗微动手轮)	DT Z 轴平台 40×90 (粗微动双手轮)
移 动 方 向	Z 轴 1 方向			
平 台 面	40mm×90mm			
夹 紧 方 式	杆式			
操 作 部 安 装 位 置	单手轮	双手轮	粗微动单手轮	粗微动双手轮
进 给 方 式	齿条齿轮式			
移 动 量	30mm			
移 动 量 / 旋 钮 1 圈	约 18mm		粗动约 25.5mm、微动约 3.3mm	
分 度 值	副尺每格 0.1mm			
灵 敏 度	0.1mm			
移 动 导 轨	榫			
移 动 精 度	真直度 0.03mm			
承 重	19.6N (2kgf)			
质 量	0.45kg	0.47kg	0.52kg	0.58kg
主 要 材 质 / 表 面 处 理	铝合金 / 黑色氧化铝处理梨皮底			

通常支架

产 品 编 号	LV-912	LV-912W	LV-912S	LV-912WS
产 品 名	DT Z 轴平台 40×90	DT Z 轴平台 40×90 (双手轮)	DT Z 轴平台 40×90 (粗微动手轮)	DT Z 轴平台 40×90 (粗微动双手轮)
移 动 方 向	Z 轴 1 方向			
平 台 面	40mm×90mm			
夹 紧 方 式	杆式			
操 作 部 安 装 位 置	单手轮	双手轮	粗微动单手轮	粗微动双手轮
进 给 方 式	齿条齿轮式			
移 动 量	±30mm			
移 动 量 / 旋 钮 1 圈	约 18mm		粗动约 25.5mm、微动约 3.3mm	
分 度 值	副尺每格 0.1mm			
灵 敏 度	0.1mm			
移 动 导 轨	榫			
移 动 精 度	真直度 0.03mm			
承 重	19.6N (2kgf)			
质 量	0.47kg	0.5kg	0.54kg	0.6kg
主 要 材 质 / 表 面 处 理	铝合金 / 黑色氧化铝处理梨皮底			

齿条齿轮 Z 平台 40×140



下载



↑ LV-112



↑ LV-112W



↑ LV-112S



↑ LV-112WS

特 长 Sales Point

- 移动导轨使用榫槽（D-T 方式）的移动模块。
- 进给方式使用齿条齿轮，支持大移动量。
- 可广泛用于相机、传感器等的精密定位用途。
- 可在任意位置上用夹紧杆固定，保持力高。
- Z 支架短的低支架产品。

低支架

产 品 编 号	LV-112L	LV-112WL	LV-112SL	LV-112WSL
产 品 名	DT Z 轴平台 40×140	DT Z 轴平台 40×140 (双手轮)	DT Z 轴平台 40×140 (粗微动手轮)	DT Z 轴平台 40×140 (粗微动双手轮)
移 动 方 向	Z 轴 1 方向			
平 台 面	40mm×140mm			
夹 紧 方 式	杆式			
操 作 部 安 装 位 置	单手轮	双手轮	粗微动单手轮	粗微动双手轮
进 给 方 式	齿条齿轮式			
移 动 量	50mm			
移 动 量 / 旋 钮 1 圈	约 18mm		粗动约 25.5mm、微动约 3.3mm	
分 度 值	副尺每格 0.1mm			
灵 敏 度	0.1mm			
移 动 导 轨	榫			
移 动 精 度	真直度 0.03mm			
承 重	19.6N (2kgf)			
质 量	0.63kg	0.66kg	0.69kg	0.75kg
主 要 材 质 / 表 面 处 理	铝合金 / 黑色氧化铝处理梨皮底			

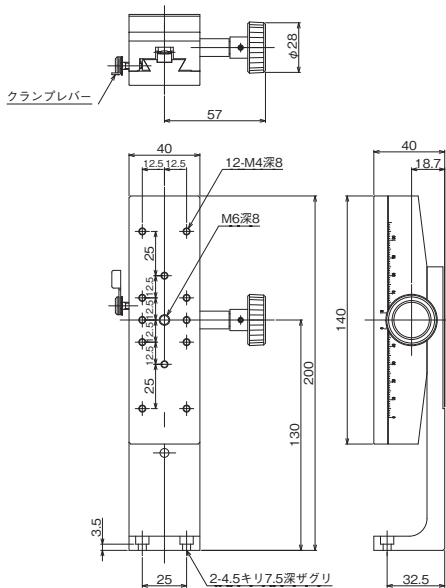
通常支架

产 品 编 号	LV-112	LV-112W	LV-112S	LV-112WS
产 品 名	DT Z 轴平台 40×140	DT Z 轴平台 40×140 (双手轮)	DT Z 轴平台 40×140 (粗微动手轮)	DT Z 轴平台 40×140 (粗微动双手轮)
移 动 方 向	Z 轴 1 方向			
平 台 面	40mm×140mm			
夹 紧 方 式	杆式			
操 作 部 安 装 位 置	单手轮	双手轮	粗微动单手轮	粗微动双手轮
进 给 方 式	齿条齿轮式			
移 动 量	±50mm			
移 动 量 / 旋 钮 1 圈	约 18mm		粗动约 25.5mm、微动约 3.3mm	
分 度 值	副尺每格 0.1mm			
灵 敏 度	0.1mm			
移 动 导 轨	榫			
移 动 精 度	真直度 0.03mm			
承 重	19.6N (2kgf)			
质 量	0.67kg	0.7kg	0.73kg	0.79kg
主 要 材 质 / 表 面 处 理	铝合金 / 黑色氧化铝处理梨皮底			

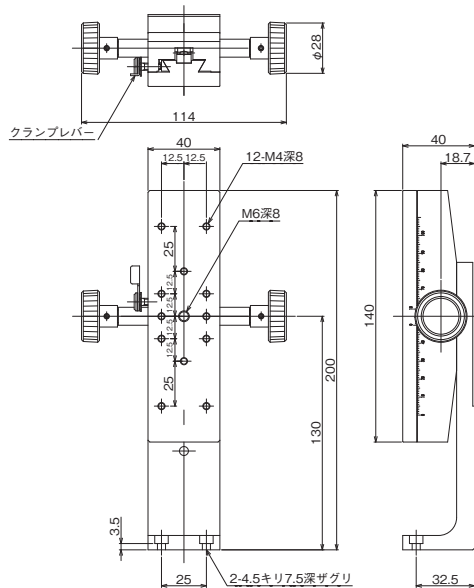


齿条齿轮平台 ◀ 手动平台 ▶

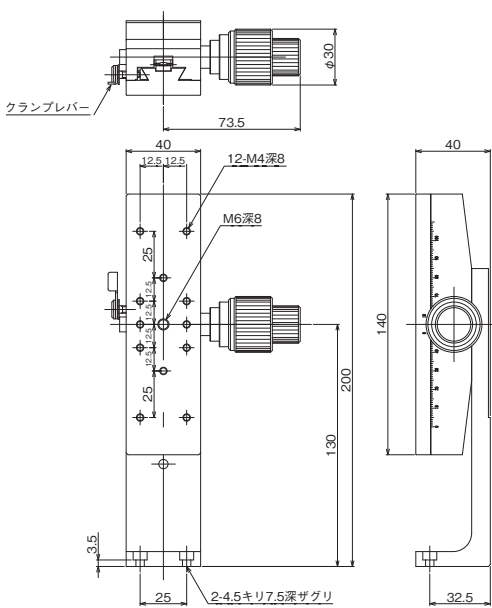
产品的外观图



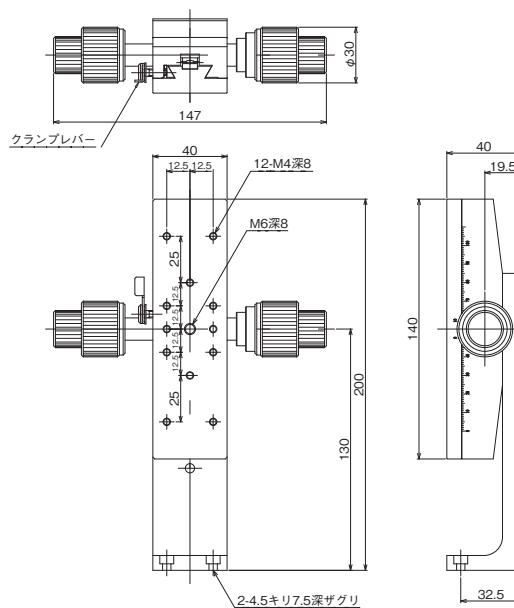
↑ LV-112



↑ LV-112W



↑ LV-112S



↑ LV-112WS

自动平台
显微镜用
自动化产品
手动平台
平台用附件

固定平台
平台 微型V型
微型平台
螺丝式平台
平台 齿条齿轮

高级平台
平台 细型平台、
交叉梁柱

Z平台
Z升降平台、
旋转平台

倾斜平台
平台 倾斜旋转

Y Z平台
XYZ平台