

▶ 手动平台 ▶ XZ、YZ、XYZ 平台 | 产品清单

自动平台
显微镜用 自动化产品
手动平台
平台用附件
固定平台
薄型 V 型平台
微型平台
螺丝式平台
齿条齿轮平台
高级平台
细窄平台、 交叉滚柱、Z 升降平台、 旋转平台
倾斜平台
倾斜旋转平台
XZ、YZ 平台
XYZ 平台

页	产品参考照片	种类	产品编号	平台面	备注
396		YZ 平台	LM-213-1	60mm×60mm	粗动双手轮
			LM-213-2	60mm×60mm	粗微动双手轮
398		XYZ 平台	LT-313	30mm×30mm	手轮分离式、块式
			LT-413	40mm×40mm	手轮分离式、块式
			LT-613	60mm×60mm	手轮分离式、块式
400		XYZ 平台	LT-212-1CL	76mm×76mm	粗动双手轮
			LT-212-2CL	76mm×76mm	粗微动双手轮
			LT-214-1	76mm×76mm	粗动双手轮
			LT-214-2	76mm×76mm	粗微动双手轮
			LT-211-1	25mm×25mm	无 TOOL SCOPE 用镜筒座
402		XYZ 平台	LT-211-1CL	25mm×25mm	无 TOOL SCOPE 用镜筒座、带夹子



## ■ YZ 平台

### ◆ 水平与垂直的移动

组合了直线移动的水平方向 1 轴、垂直方向 1 轴的低重心平台。

### ◆ 大移动量

进给方式使用齿条齿轮，支持大移动量。

### ◆ 手轮

操作的手轮有粗动手轮、粗微动手轮。

## ■ XYZ 平台

### ◆ 3 方向移动

XYZ 平台可通过直线移动在水平方向 2 轴与垂直方向 1 轴的 3 个方向上移动。

### ◆ 块式

LT-313、LT-413、LT-613 是操作部不会飞出的块式。

### ◆ 大移动量

进给方式使用齿条齿轮，支持大移动量。

### ◆ 手轮

操作的手轮有粗动手轮、粗微动手轮。

※ LT-212-1Cl、LT-212-2Cl、LT-214-1、LT-214-2 属于该类产品。

自动平台

显微  
镜用  
自动  
化产  
品手动  
平台平台  
用附  
件固  
装平  
台平  
台 薄  
型 V  
B微  
型平  
台螺  
丝  
式平  
台平  
台 齿  
条齿  
轮高  
级平  
台平  
台 细  
型平  
台、  
交叉  
滚柱Z  
平  
台 Z  
升降  
平台、旋  
转平  
台倾  
斜平  
台平  
台 倾  
斜旋  
转Y  
Z  
平  
台 X  
Z、X  
Y  
Z  
平  
台

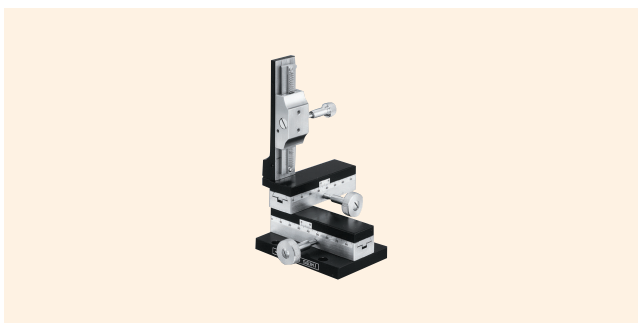
## 0 型机械座（无镜筒座）

D-T 方式

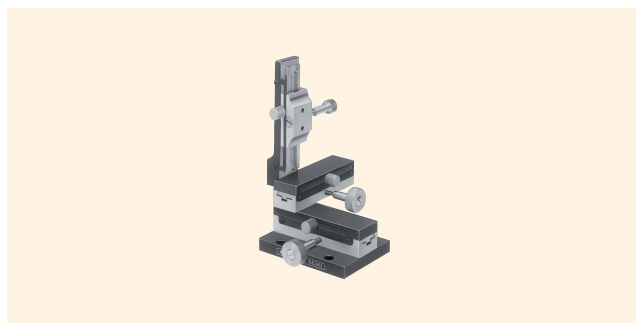
下载

2DCAD

3DCAD



↑ LT-211-1



↑ LT-211-1CL

### 特 长 Sales Point

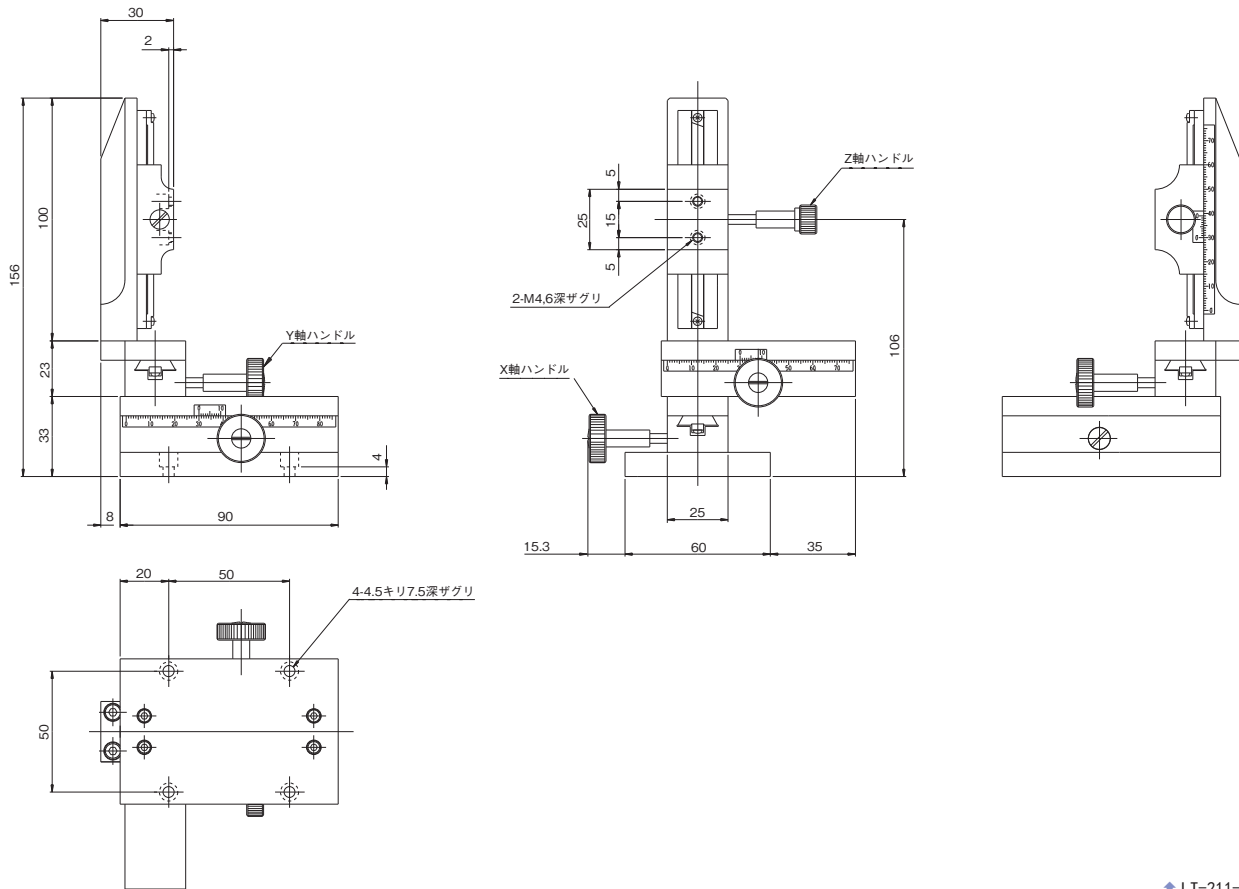
- 移动导轨使用榫槽（D-T 方式）的移动模块。
- 进给方式使用齿条齿轮，支持大移动量。
- 可广泛用于相机、传感器等的精密定位用途。
- 分为无夹子、带夹子。

产 品 编 号	LT-211-1	LT-211-1CL
产 品 名 称	0 型机械座（无镜筒座）	0 型机械座（无镜筒座）（带夹子）
移 动 方 向	XYZ 轴 3 方向	
平 台 面	25mm×25mm	
夹 紧 方 式	-	板夹
操 作 部 安 装 位 置	单手轮	
进 给 方 式	齿条齿轮式	
移 动 量	±30mm	
移 动 量 / 旋 钮 1 圈	约 18mm	
分 度 值	副尺每格 0.1mm	-
灵 敏 度	0.1mm	
移 动 导 轨	榫	
移 动 精 度	真直度 0.05mm	
承 重	4.9N (0.5kgf)	9.8N (1kgf)
质 量	1.3kg	
主 要 材 质 / 表 面 处 理	黄铜 / 铬、涂装	

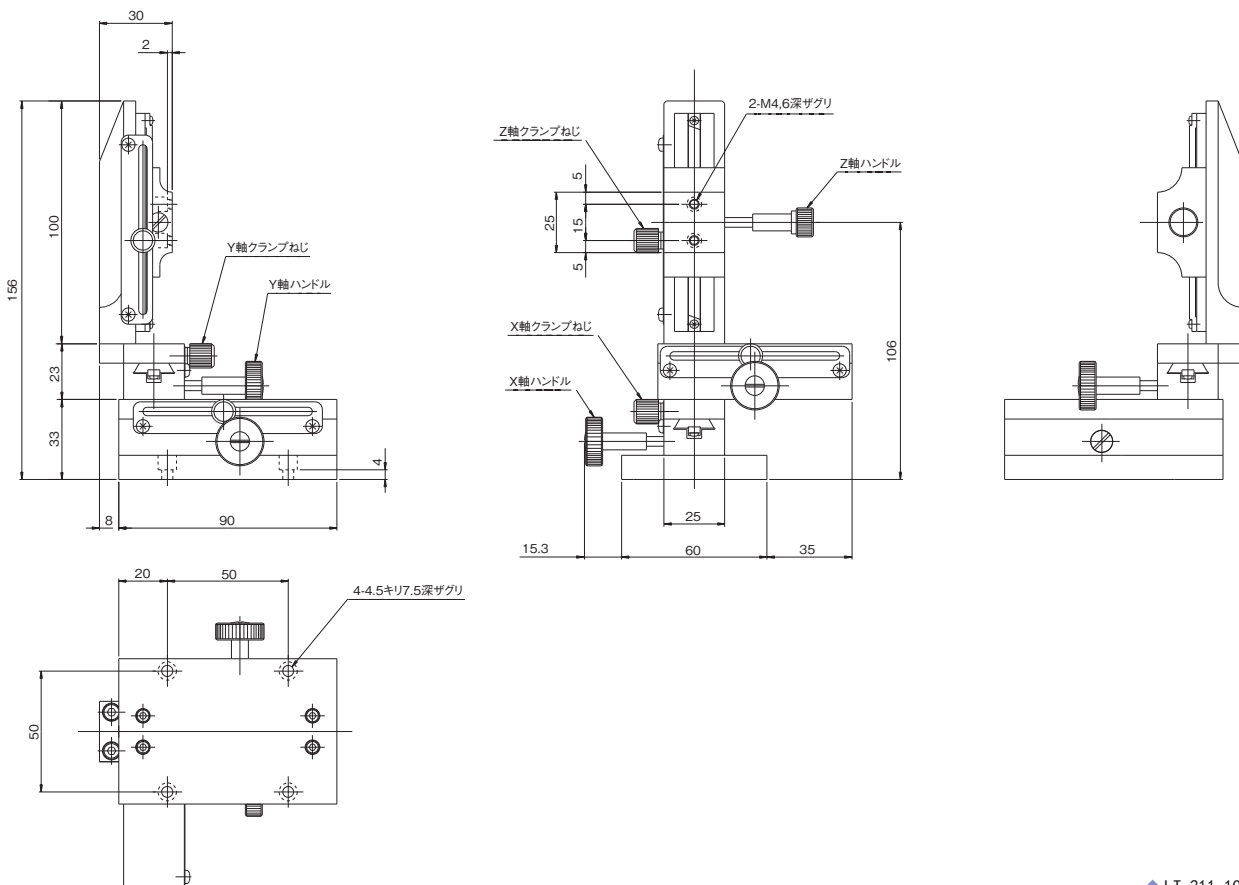


XYZ 平台 ◀ 手动平台 ▶

产品的外观图



LT-211-1



LT-211-1CL

自动平台
显微镜用 自动化产品
手动平台
平台用附件
固定平台
平台 微型 V 形
微型平台
螺丝式平台
平台 齿条蜗轮
高级平台
平台 细型平台、 交叉滚柱
Z 升降平台、 旋转平台
倾斜平台
平台 倾斜旋转
Y Z 平台
XY Z 平台