

▶ 手动平台 ▶ XZ、YZ、XYZ 平台 | 产品清单

自动平台
显微镜用 自动化产品
手动平台
平台用附件
固定平台
薄型 V 型平台
微型平台
螺丝式平台
齿条齿轮平台
高级平台
细窄平台、 交叉滚柱、 Z 升降平台、 旋转平台
倾斜平台
倾斜旋转平台
XZ、YZ 平台
XYZ 平台

页	产品参考照片	种类	产品编号	平台面	备注
396		YZ 平台	LM-213-1	60mm×60mm	粗动双手轮
			LM-213-2	60mm×60mm	粗微动双手轮
398		XYZ 平台	LT-313	30mm×30mm	手轮分离式、块式
			LT-413	40mm×40mm	手轮分离式、块式
			LT-613	60mm×60mm	手轮分离式、块式
400		XYZ 平台	LT-212-1CL	76mm×76mm	粗动双手轮
			LT-212-2CL	76mm×76mm	粗微动双手轮
			LT-214-1	76mm×76mm	粗动双手轮
			LT-214-2	76mm×76mm	粗微动双手轮
			LT-211-1	25mm×25mm	无 TOOL SCOPE 用镜筒座
402		XYZ 平台	LT-211-10L	25mm×25mm	无 TOOL SCOPE 用镜筒座、带夹子



■ YZ 平台

◆ 水平与垂直的移动

组合了直线移动的水平方向 1 轴、垂直方向 1 轴的低重心平台。

◆ 大移动量

进给方式使用齿条齿轮，支持大移动量。

◆ 手轮

操作的手轮有粗动手轮、粗微动手轮。

■ XYZ 平台

◆ 3 方向移动

XYZ 平台可通过直线移动在水平方向 2 轴与垂直方向 1 轴的 3 个方向上移动。

◆ 块式

LT-313、LT-413、LT-613 是操作部不会飞出的块式。

◆ 大移动量

进给方式使用齿条齿轮，支持大移动量。

◆ 手轮

操作的手轮有粗动手轮、粗微动手轮。

※ LT-212-1Cl、LT-212-2CL、LT-214-1、LT-214-2 属于该类产品。

自动平台

显微
镜用
自动
化产
品手动
平台平台
用附
件固
装平
台薄
型 V
B
平
台微
型平
台螺
丝
式平
台平
台
齿
条
齿
轮高
级平
台平
台
细
型
平
台、
交
叉
滚
柱Z
平
台Z
升
降
平
台、旋
转
平
台倾
斜
平
台平
台
倾
斜
旋
转Y
Z
平
台X
Y
Z
平
台

XYZ 机械座



D-T 方式

下载



2DCAD

3DCAD



↑ LT-212-1CL



↑ LT-212-2CL



↑ LT-214-1



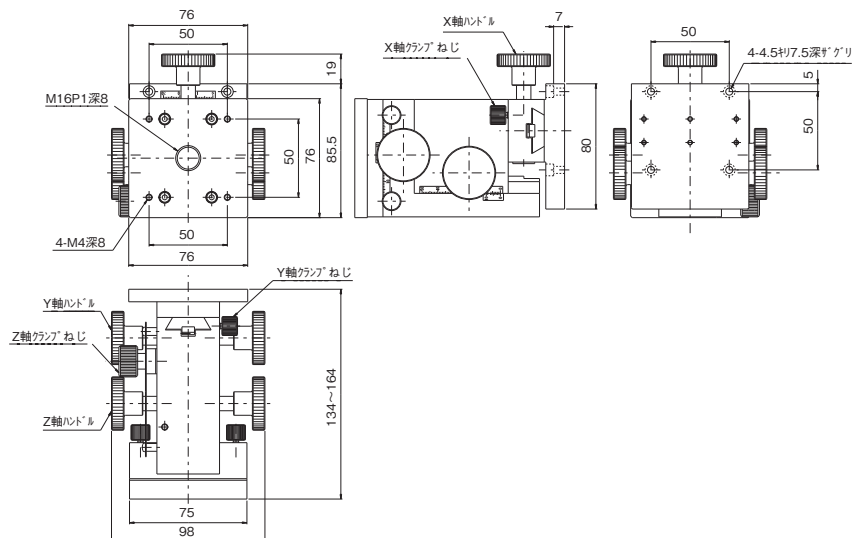
↑ LT-214-2

特 长 Sales Point

- 移动导轨使用榫槽（D-T 方式）的移动模块。
- 进给方式使用齿条齿轮，支持大移动量。
- 可广泛用于相机、传感器等的精密定位用途。
- 可在任意位置上夹紧固定，保持力高。

产 品 编 号	LT-212-1CL	LT-212-2CL	LT-214-1	LT-214-2
产 品 名	X · Y · Z 轴机械座 76×76（带夹子） （粗动手轮式）	X · Y · Z 轴机械座 76×76（带夹子） （粗微动手轮式）	X · Y · Z 轴机械座 76×76（带夹子） （粗动手轮式）	X · Y · Z 轴机械座 76×76（带夹子） （粗微动手轮式）
移 动 方 向	XYZ 轴 3 方向			
平 台 面	76mm×76mm			
夹 紧 方 式	XY 轴 旋扭螺丝式、Z 轴 重载荷用板夹			
操 作 部 安 装 位 置	X 轴 粗动片手轮、 YZ 轴 粗动双手轮	X 轴 粗微动片手轮、 YZ 轴 粗微动双手轮	X 轴 粗动片手轮、 YZ 轴 粗动双手轮	X 轴 粗微动片手轮、 YZ 轴 粗微动双手轮
进 给 方 式	齿条齿轮式			
移 动 量	XY 轴 ±25mm、Z 轴 0 ~ 30mm		XY 轴 ±25mm、Z 轴 0 ~ 50mm	
移 动 量 / 旋 扭 1 圈	约 18mm	粗动约 25.5mm、微动约 3.3mm	约 18mm	粗动约 25.5mm、微动约 3.3mm
分 度 值	副尺每格 0.1mm			
灵 敏 度	0.1mm			
移 动 导 轨	榫			
移 动 精 度	真直度 0.03mm			
承 重	49N (5kgf)			
质 量	1.6kg	1.8kg	2kg	2.1kg
主 要 材 质 / 表 面 处 理	铝合金 / 黑色氧化铝处理梨皮底			

产品的外观图

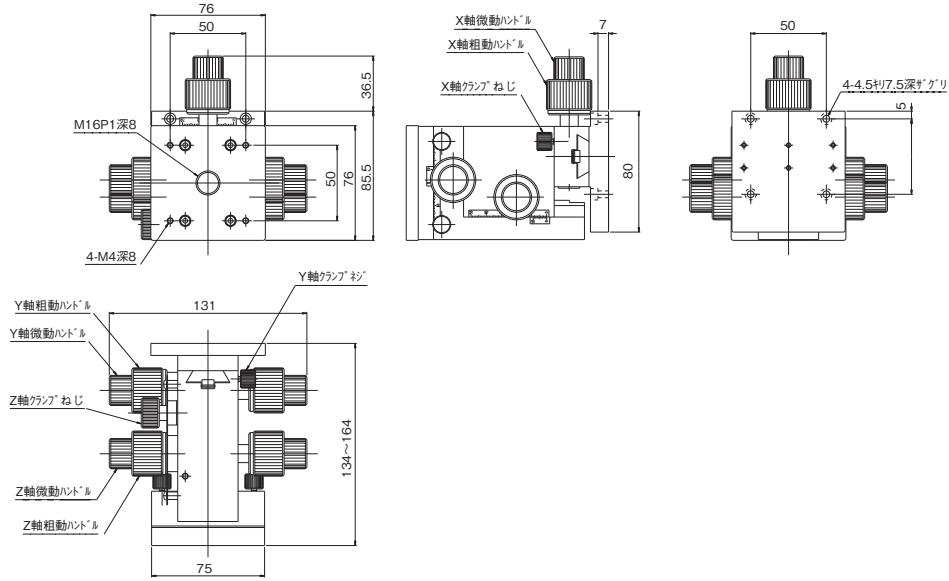


↑ LT-212-1CL

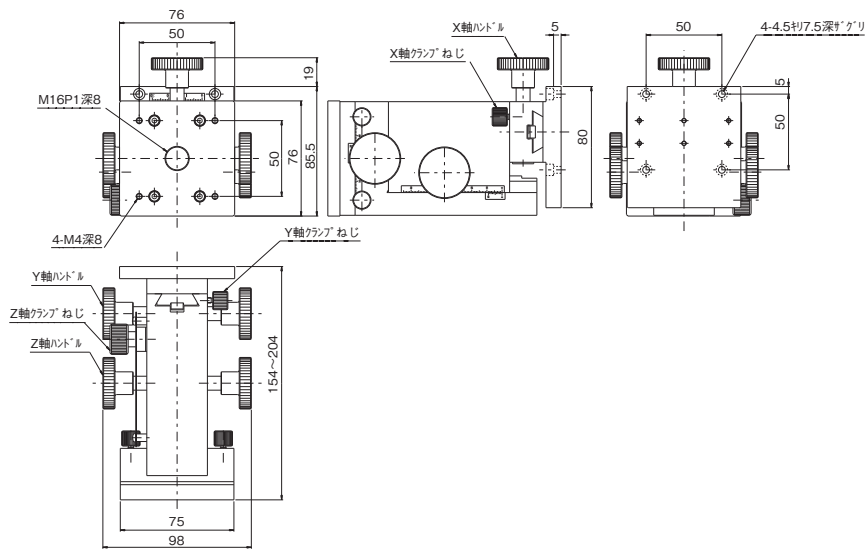


XYZ 平台 ◀ 手动平台 ▶

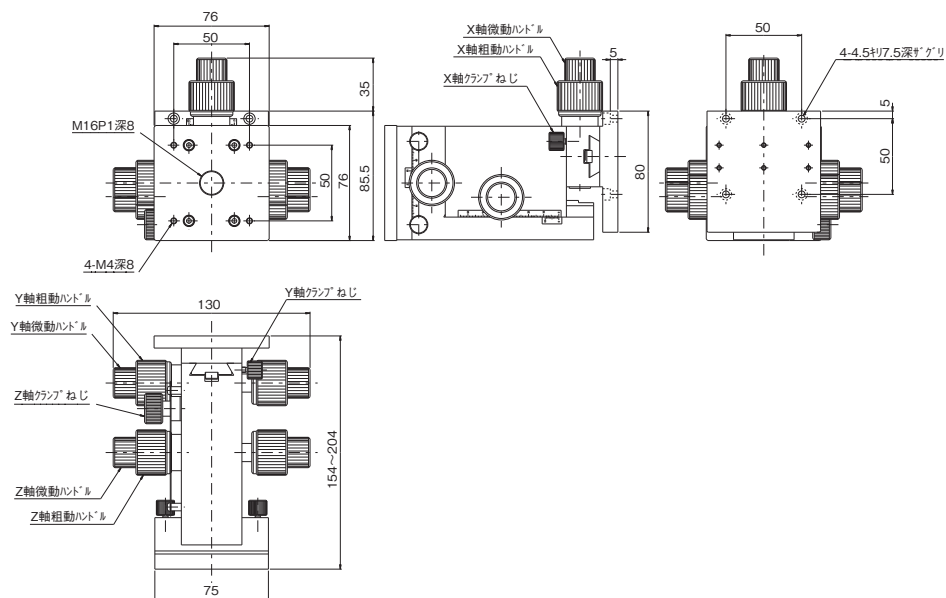
产品的外观图



↑ LT-212-2CL



↑ LT-214-1



↑ LT-214-2

自动平台	显微镜用 自动化产品	手动平台	平台用附件
固定平台	微型平台	螺旋式平台	齿条齿轮
平台	高级平台	平台	交叉滚柱、Z升降平台、旋转平台
平台	倾斜平台	平台	倾斜旋转
平台	XY Z平台	平台	XY Z平台