

▶ 手动平台 ▶ XZ、YZ、XYZ 平台 | 产品清单

自动平台
显微镜用 自动化产品
手动平台
平台用附件
固定平台
薄型 V 型平台
微型平台
螺丝式平台
齿条齿轮平台
高级平台
细窄平台、 交叉滚柱、Z 升降平台、 旋转平台
倾斜平台
倾斜旋转平台
XZ、YZ 平台
XYZ 平台

页	产品参考照片	种类	产品编号	平台面	备注
396		YZ 平台	LM-213-1	60mm×60mm	粗动双手轮
			LM-213-2	60mm×60mm	粗微动双手轮
398		XYZ 平台	LT-313	30mm×30mm	手轮分离式、块式
			LT-413	40mm×40mm	手轮分离式、块式
			LT-613	60mm×60mm	手轮分离式、块式
400		XYZ 平台	LT-212-1CL	76mm×76mm	粗动双手轮
			LT-212-2CL	76mm×76mm	粗微动双手轮
			LT-214-1	76mm×76mm	粗动双手轮
			LT-214-2	76mm×76mm	粗微动双手轮
			LT-211-1	25mm×25mm	无 TOOL SCOPE 用镜筒座
402		XYZ 平台	LT-211-10L	25mm×25mm	无 TOOL SCOPE 用镜筒座、带夹子



■ YZ 平台

◆ 水平与垂直的移动

组合了直线移动的水平方向 1 轴、垂直方向 1 轴的低重心平台。

◆ 大移动量

进给方式使用齿条齿轮，支持大移动量。

◆ 手轮

操作的手轮有粗动手轮、粗微动手轮。

■ XYZ 平台

◆ 3 方向移动

XYZ 平台可通过直线移动在水平方向 2 轴与垂直方向 1 轴的 3 个方向上移动。

◆ 块式

LT-313、LT-413、LT-613 是操作部不会飞出的块式。

◆ 大移动量

进给方式使用齿条齿轮，支持大移动量。

◆ 手轮

操作的手轮有粗动手轮、粗微动手轮。

※ LT-212-1Cl、LT-212-2CL、LT-214-1、LT-214-2 属于该类产品。

自动平台

显微
镜用
自动
化产
品手动
平台平台
用附
件固
装
平
台平
台
薄
型
V
B微
型
平
台螺
丝
式
平
台平
台
齿
条
齿
轮高
级
平
台平
台
细
型
平
台、
交
叉
滚
柱Z
平
台
Z
升
降
平
台、旋
转
平
台倾
斜
平
台平
台
倾
斜
旋
转Y
Z
平
台
X
Z、X
Y
Z
平
台

小型 XYZ 机械平台

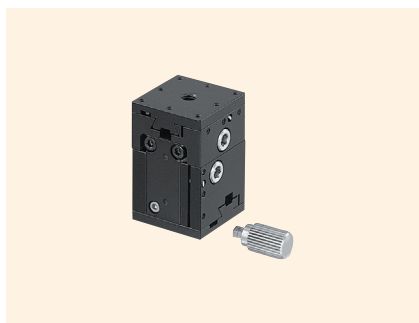


D - T
方 式

下载

2DCAD

3DCAD



↑ LT-313



↑ LT-413



↑ LT-613

特 长 Sales Point

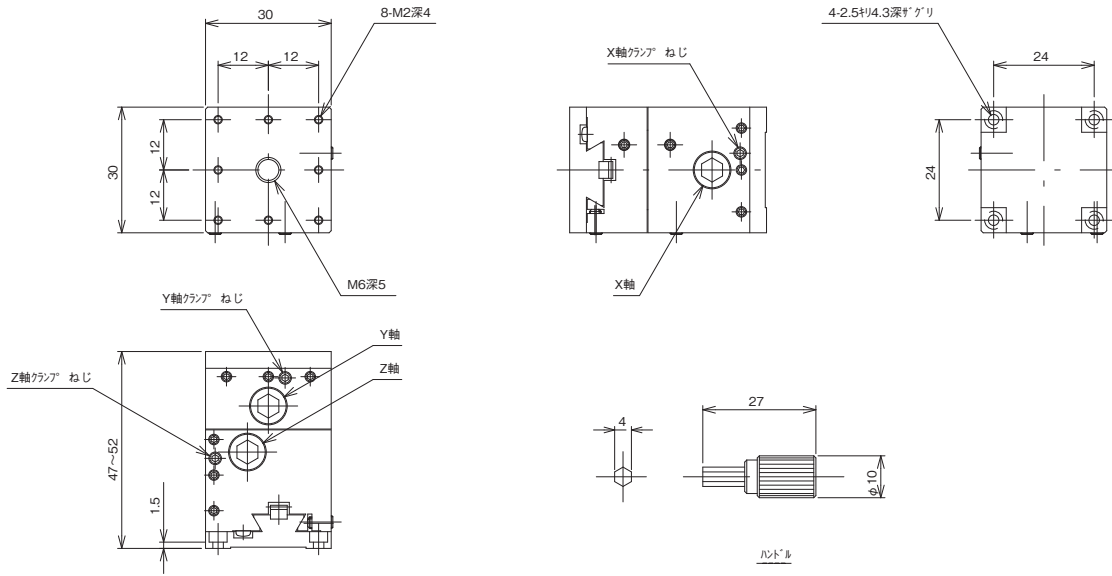
- X · Y · Z 轴 3 方向可移动的块式的平台。
- 手轮是分离式的，各面都没有凸起物。除了附带的手轮以外，还能使用市售的六角扳手。
- 夹紧螺丝的紧固用六角扳手进行。最适合调整后不希望移动的用途。
- 可广泛用于相机、传感器等的精密定位用途。

产 品 编 号	LT-313	LT-413	LT-613
产 品 名	小型 X · Y · Z 轴机械平台 30 × 30	小型 X · Y · Z 轴机械平台 40 × 40	小型 X · Y · Z 轴机械平台 60 × 60
移 动 方 向	XYZ 轴 3 方向		
平 台 面	30mm × 30mm	40mm × 40mm	60mm × 60mm
夹 紧 方 式	六角扳手式		
操 作 部 安 装 位 置	手轮分离式		
进 给 方 式	齿条齿轮式		
移 动 量	XY 轴 ±5mm、Z 轴 0 ~ 5mm	XY 轴 ±5mm、Z 轴 0 ~ 10mm	XY 轴 ±10mm、Z 轴 0 ~ 20mm
移 动 量 / 旋 钮 1 圈	约 19.5mm	约 16mm	约 19.5mm
分 度 值	-		
灵 敏 度	0.1mm		
移 动 导 轨	榫		
移 动 精 度	真直度 0.02mm		真直度 0.03mm
承 重	4.9N (0.5kgf)		19.6N (2kgf)
质 量	0.14kg	0.25kg	0.8kg
主 要 材 质 / 表 面 处 理	铝合金 / 黑色氧化铝处理梨皮底		

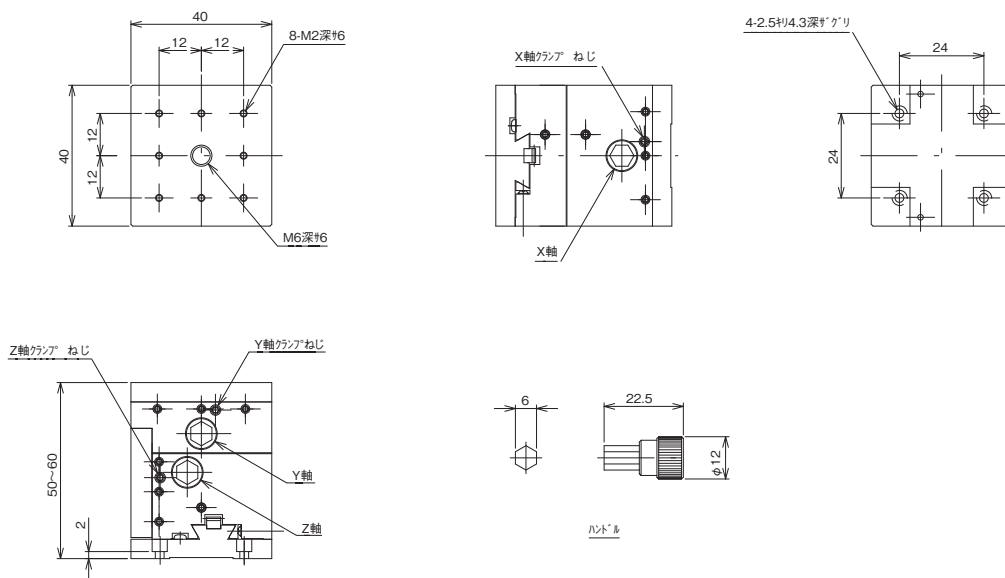


XYZ 平台 ◀ 手动平台 ▶

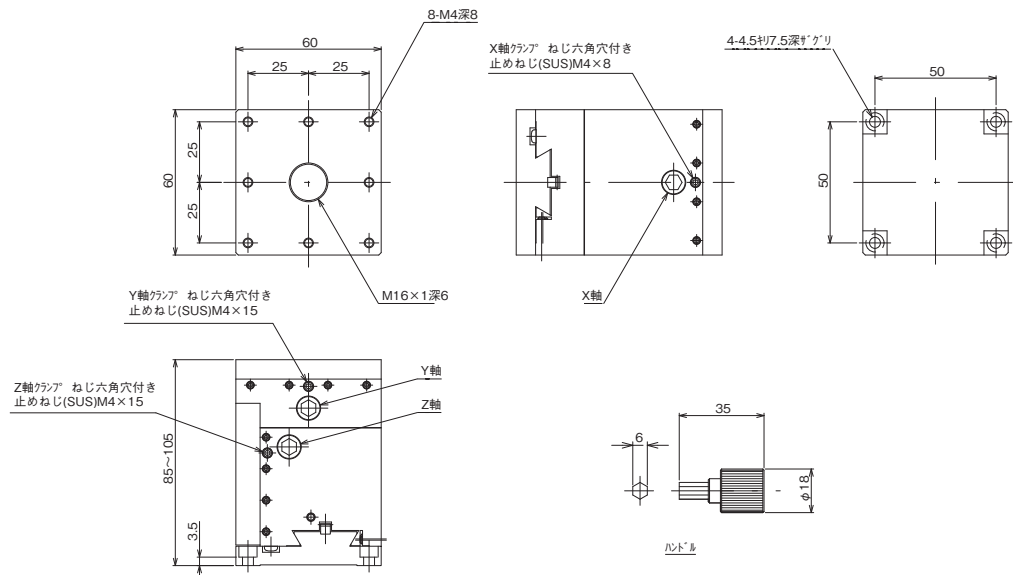
产品的外观图



↑ LT-313



↑ LT-413



↑ LT-613

自动平台	显微镜用 自动化产品	手动平台	平台用附件
固定平台	微型平台	微型平台	微型平台
螺丝式平台	齿条齿轮	高级平台	细窄平台、 Z平台、 Z升降平台、 旋转平台
平台	倾斜平台	倾斜旋转	XY Z平台