

▶ 手动平台 ▶ 细窄平台、交叉滚柱平台 | 产品清单

自动平台
显微镜用
自动化产品
手动平台
平台用附件

固定平台

平台
薄型 V6

微型平台

螺丝式平台

平台
齿条齿轮

高级平台

平台
交叉滚柱、
细窄平台、
Z 升降平台、
Z 平台

平台
Z 升降平台、
旋转平台

倾斜平台

平台
倾斜旋转

平台
X、Z、
Y、Z 平台

平台
X、Y、Z 平台

页	产品参考照片	种类	产品编号	产品编号	产品编号	平台面
330		X 平台	LS-947-C1	LS-947-S1	LS-947-R1	90mm×90mm
332		XY 平台	LD-947-C1	LD-947-S1	LD-947-R1	90mm×90mm
334		Z 平台	LZ-947-S1	LZ-947-R1	-	90mm×90mm
336		XYZ 平台	LT-907-S1	LT-907-R1	-	90mm×90mm
		XYZ 旋转平台	TR-907-S1	TR-907-R1	-	φ 90mm
338		X 平台	LS-149-C1	LS-149-S1	LS-149-R1	125mm×125mm
			LS-149-C7	LS-149-S7	-	125mm×125mm
340		XY 平台	LD-149-C1	LD-149-S1	LD-149-R1	125mm×125mm
			LD-149-C7	LD-149-S7	-	125mm×125mm
342		Z 升降平台	LV-147-1	LV-147-6	LV-147-7	125mm×125mm
344		XYZ 平台	LT-140-S1	LT-140-R1	-	125mm×125mm
		XYZ 旋转平台	TR-101-S1	TR-101-R1	-	φ 125mm

346		X 平台	LS-241-C1	LS-241-S1	LS-243-C7	125mm×150mm
		XY 平台	LD-241-C1	LD-241-S1	LD-243-C7	125mm×150mm
348		X 平台	LS-242	LS-242-MSD	-	130mm×200mm
		XY 平台	LD-242	LD-242-MSD	-	130mm×200mm



■ 细窄平台

◆ 交叉滚柱方式

移动导轨使用 V 型槽与交叉滚柱（V-CR 方式）。

◆ 操作部位置的衍生型号

根据操作部（千分尺测量头）的位置，可选择中心、侧面、相反侧面。

◆ 90mm×90mm 与 125mm×125mm

有铝合金制的 90mm×90mm 的产品、钢制的 125mm×125mm（仅限 X 平台 / XY 平台）的产品。

■ 交叉滚柱平台

◆ 交叉滚柱方式

移动导轨使用 V 型槽与交叉滚柱（V-CR 方式），可广泛用于精密定位及测量机的试料台等。

◆ 钢制的平台本体

为提高精度与刚性，平台本体使用钢材，采用矩形的平台面。

自动平台

显微
自动化
产品手动
平台平台
用
附件固
装
平
台平
台
薄
型
V
B微
型
平
台螺
丝
式
平
台平
台
齿
条
齿
轮高
级
平
台平
台
细
窄
平
台
、
交
叉
滚
柱Z
平
台
Z
升
降
平
台
、旋
转
平
台倾
斜
平
台平
台
倾
斜
旋
转Y
Z
平
台
X
Z
、X
Y
Z
平
台

Z 升降细窄平台 125×125



V-CR 方式

下载

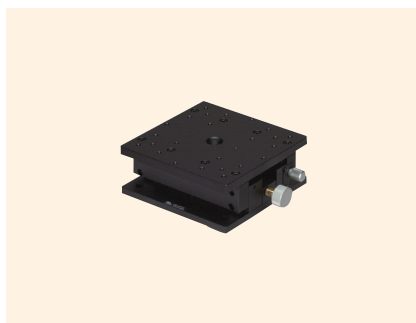


2DCAD

3DCAD



↑ LV-147-1



↑ LV-147-6



↑ LV-147-7

特 长 Sales Point

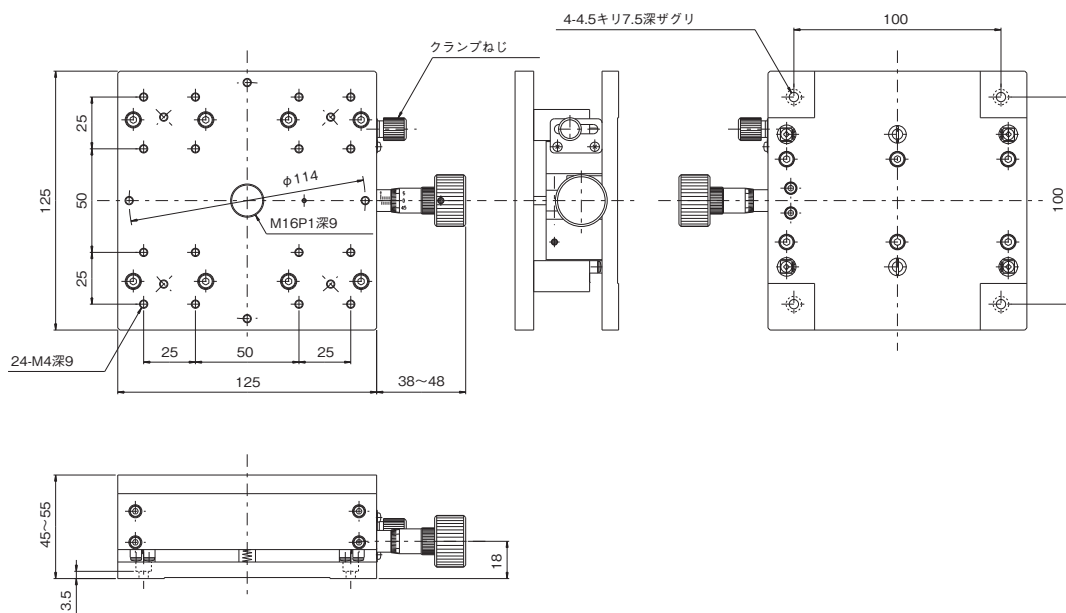
- 薄型轻量的升降型 Z 轴平台。
- 组合多个 V-CR 方式导轨，提高了刚性。
- 可广泛用于传感器、工件等的精密定位用途。

产 品 编 号	LV-147-1	LV-147-6	LV-147-7
产 品 名	Z 轴细窄平台 125×125	Z 轴细窄平台 125×125 (带进给丝杆)	Z 轴细窄平台 125×125 (带数字显示式千分尺)
移 动 方 向	Z 轴 1 方向		
平 台 面	125mm×125mm		
夹 紧 方 式	板夹		
进 给 方 式	CMH-13FM (标准千分尺)	—	MHN1-25MX (数字显示式千分尺)
移 动 量	0 ~ 10mm		
移 动 量 / 旋 钮 1 圈	0.5mm		
分 度 值	千分尺式 0.01mm	进给丝杆式 手轮转 1 圈约 0.5mm	数字显示式千分尺 0.001mm
灵 敏 度	0.003mm	0.01mm	0.001mm
移 动 导 轨	V 型槽与交叉滚柱		
移 动 精 度	真直度 0.005mm		
承 重	49N (5kgf)	98N (10kgf)	49N (5kgf)
质 量	1.4kg		1.6kg
主 要 材 质 / 表 面 处 理	铝合金 / 黑色氧化铝处理梨皮底		

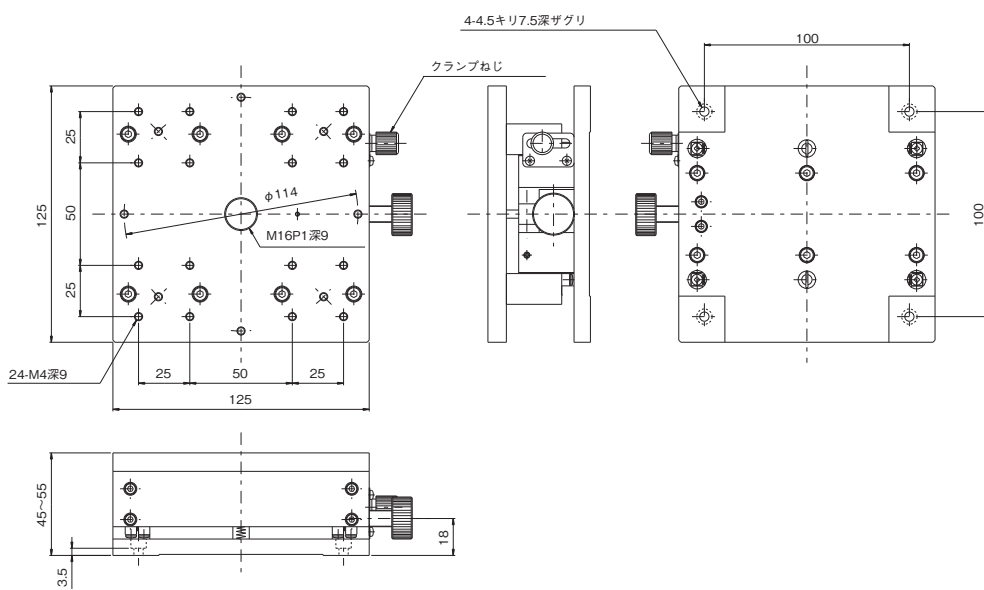


细窄平台、交叉滚柱平台 ◀ 手动平台 ▶

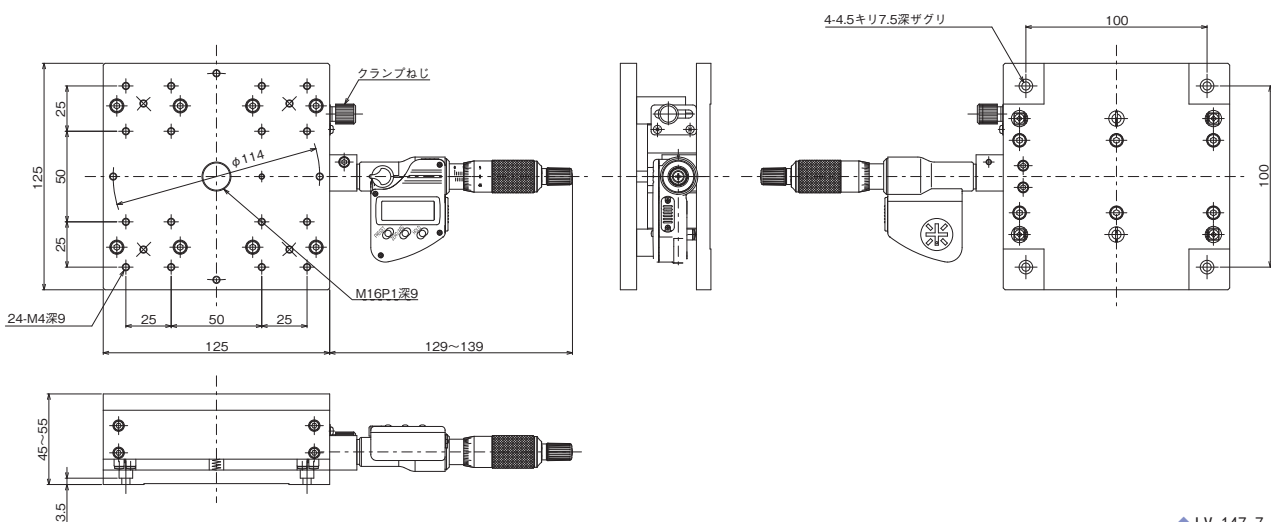
产品的外观图



↑ LV-147-1



↑ LV-147-6



↑ LV-147-7

自动平台
显微镜用
自动化产品
手动平台
平台用附件

固定平台

平台 微型 V 8

微型平台

螺丝式平台

平台 齿条齿轮

高级平台

平台 细窄平台、
交叉滚柱

Z 平台

Z 升降平台、
旋转平台

倾斜平台

平台 倾斜旋转

Y Z 平台

X Y Z 平台