

平台表面均布了微米级气孔，依靠真空吸附力固定工件，特别适用于固定半导体基板、玻璃镜片、薄膜等薄片状工件。



- 主要材料为花岗岩，重量轻，精度高。
- 必须配合真空泵（需另购）使用，但吸附力受真空泵的性能影响。

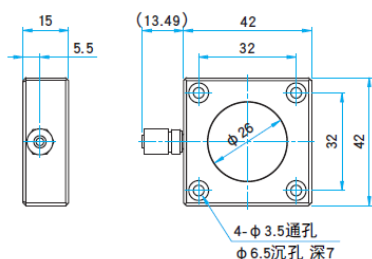
### 信息

- ▶ 承接定制特殊形状、追加定位销或调整平行度机构等非标准产品，有需要时请联系我们。
- ▶ 需要另购真空泵或真空破坏器等的话，欢迎垂询。

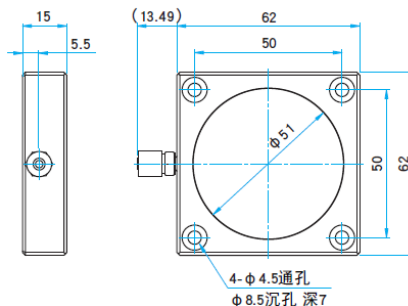
请注意，本型号产品仅为平台，不包括真空泵和空气开关等。

### 外形图

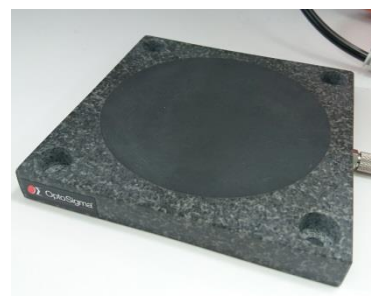
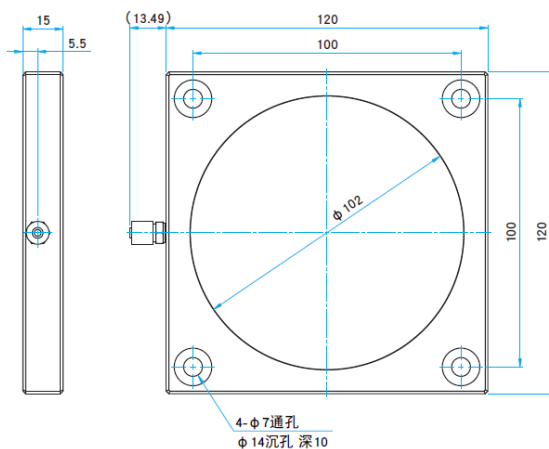
PVT40-25.4



PVT60-50.8



PVT120-101.6



### 技术指标

主要材料：花岗岩

型号	外形 [mm]	厚度 [mm]	吸附区尺寸 [mm]	平面度 [mm]	气孔孔径 [μm]	适合软管内径 [mm]	自重 [kg]
PVT40-25.4	40×40	15	φ26	0.005	2	φ4	0.1
PVT60-50.8	60×60	15	φ51	0.005	2	φ4	0.2
PVT120-101.6	120×120	15	φ102	0.005	2	φ4	0.6