

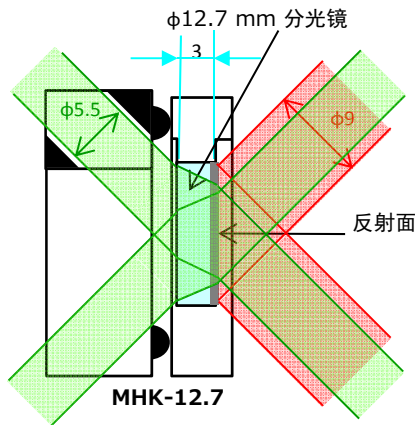
C型不锈钢镜架

最适用于固定直径12.7mm的彩色滤光镜或分光镜的不锈钢镜架。它没有调整钮，外形小，便于安装。

- 采用了超精密调节螺杆（螺距0.1mm），镜架外形小，可超精密微调。
- 外形结构类似传统的2维可调式镜架，但镜架后侧是一个通孔，可用于交叉光路（后侧也可用于45度反射）。
- 备有R和L型的2个左右对称的型号。
- 使用无表面处理的不锈钢，气体挥发少，可用于紫外激光装置。
- 可选购六角手轮扳手（型号：KCL-1513），进一步方便调整。



45度入射时的透过光路示意图



信息

- ▶ 可和支柱（PST）和小型支柱（SPS）配合使用，便于固定在光学平台上。
- ▶ 调整俯仰以及方位时，需用1.5mm六角扳手，或六角手轮扳手（KCL-1513）。

注意

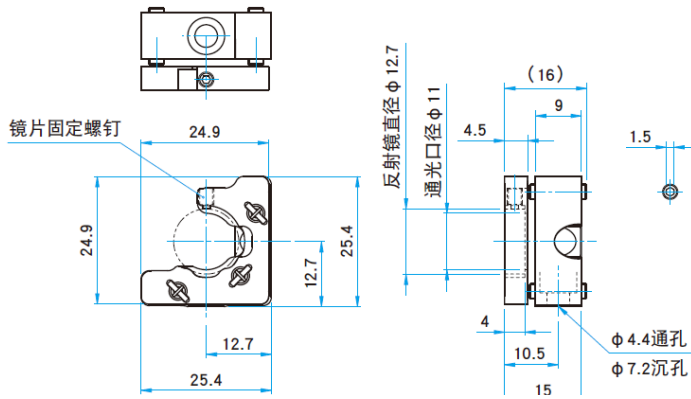
- ▶ 本产品只有一个安装孔。这和其它型号的2维调节镜架不同，不能更改安装方向实现R型和L型的切换。
- ▶ 不锈钢表面未经处理，有金属光泽。如需要黑色的镜架，请咨询。
- ▶ 光学元件的厚度不是3mm时，后侧反射光束有可能被遮挡。

| 技术指标 | | | | | | | | | |
|------------|---------|---------|------|------|-----------|-----------|----------|----------|-------|
| 型号 | 适用激光器 | | 有效直径 | 调整轴数 | 调整范围 | | 分辨率 | | 自重 |
| | 外径 [mm] | 厚度 [mm] | | | 俯仰 [Deg.] | 方位 [Deg.] | 俯仰 [°/周] | 方位 [°/周] | |
| MHK-12.7-L | φ12.7 | 3~7 | φ11 | 2 | ±3 | ±3 | 约0.3 | 约0.3 | 0.025 |
| MHK-12.7-R | φ12.7 | 3~7 | φ11 | 2 | ±3 | ±3 | 约0.3 | 约0.3 | 0.025 |
| KCL-1513 | - | - | - | - | - | - | - | - | 0.001 |

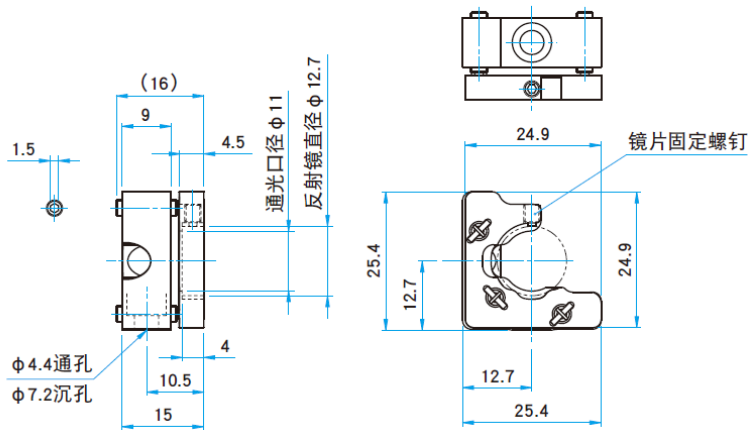
主要材料: 不锈钢
表面处理: 无

外形图

MHK-12.7-L  内六角螺栓 M4×8...1个



MHK-12.7-R  内六角螺栓 M4×8...1个



KCL-1513

