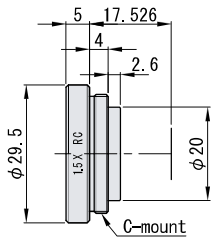


ICVL-X 系列

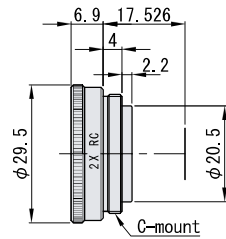
倍镜

直接安装在相机上，
可实现WD不变而倍率改变。

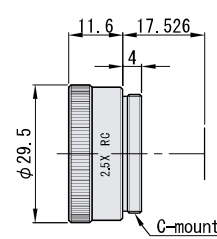
CVL-1.5X



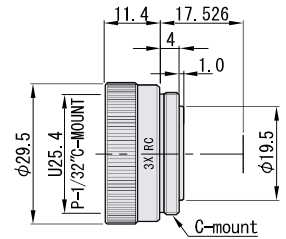
CVL-2.0X



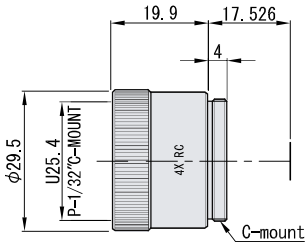
CVL-2.5X



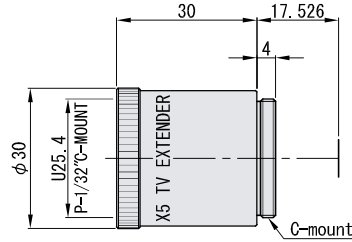
CVL-3.0X



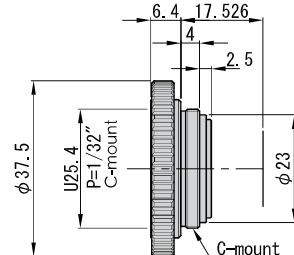
CVL-4.0X



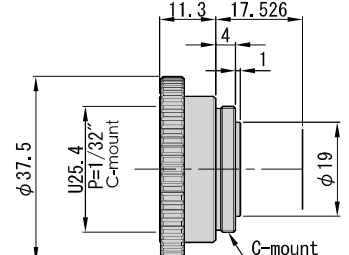
CVL-5.0X



CVL-1.5XNB



CVL-2.0XNB



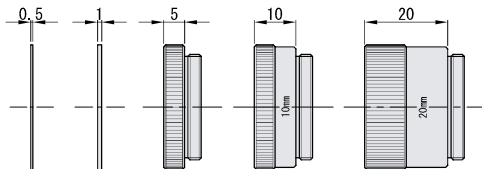
型号	CVL-1.5X	CVL-2.0X	CVL-2.5X	CVL-3.0X	CVL-4.0X	CVL-5.0X	CVL-1.5XNB	CVL-2.0XNB
倍率	1.5x	2x	2.5x	3x	4x	5x	1.5x	2x
兼用相机尺寸	2/3"	2/3"	2/3"	2/3"	2/3"	2/3"	1"	1"

ICET 系列

接环

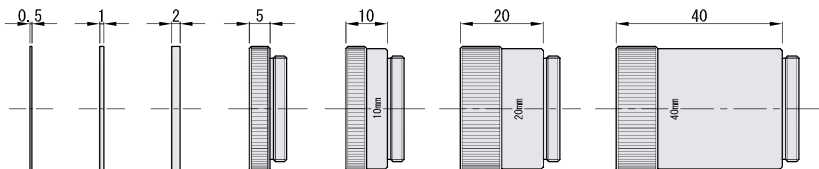
CET-5S

L=0.5/1/5/10/20mm 5个一套



CET-F

L=0.5/1/2/5/10/20/40mm 7个一套



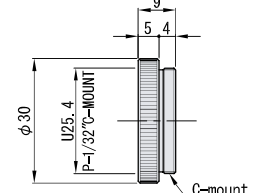
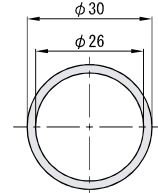
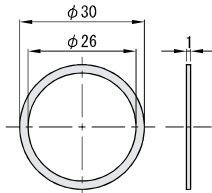
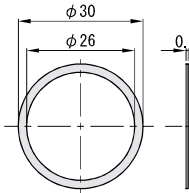
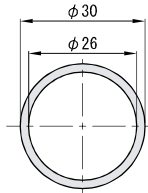
CET-02

CET-05

CET-1

CET-2

CET-5

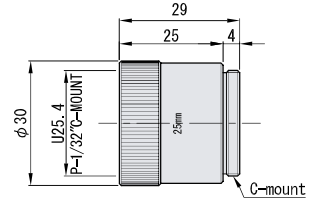
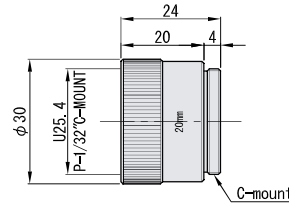
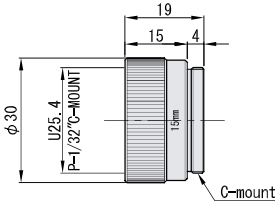
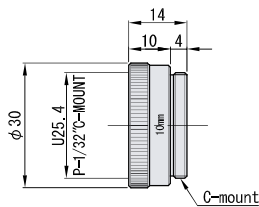


CET-10

CET-15

CET-20

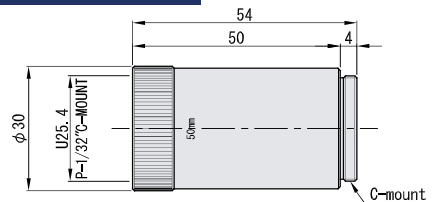
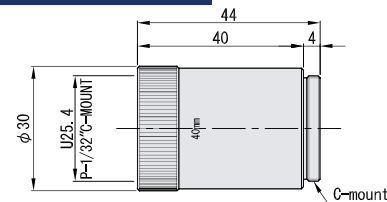
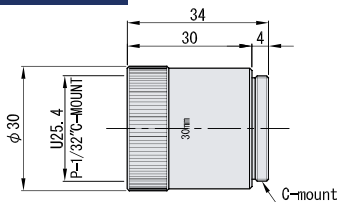
CET-25



CET-30

CET-40

CET-50



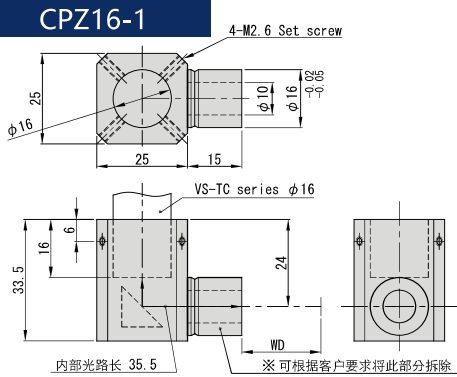
型号	CET-F	CET-5S	CET-02	CET-05	CET-1	CET-2
规格	L=0.5/1/2/5/10/20/40mm 7个一套	L=0.5/1/5/10/20mm 5个一套	t=0.2mm	t=0.5mm	t=1mm	t=2mm

型号	CET-5	CET-10	CET-15	CET-20	CET-25	CET-30	CET-40	CET-50
规格	L=5mm	L=10mm	L=15mm	L=20mm	L=25mm	L=30mm	L=40mm	L=50mm

■ 直角棱镜

CPZ16-1

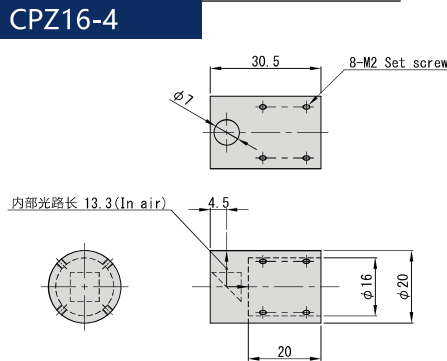
供外径 $\phi 16TC$ ·MC系列使用
全反射棱镜式样，直角棱镜使光轴 90° 屈曲，有效用于光学系统，且在高度有限的情况下也可使用。



型号	CPZ16-1
装备规格	$\phi 16$ 外圆直径镜筒
光轴跟对象A表面距离*1	9.5mm
主要的使用镜头型号*2	TC $\phi 16\Box$ MC $\phi 16$ 外圆直径镜筒

CPZ16-4

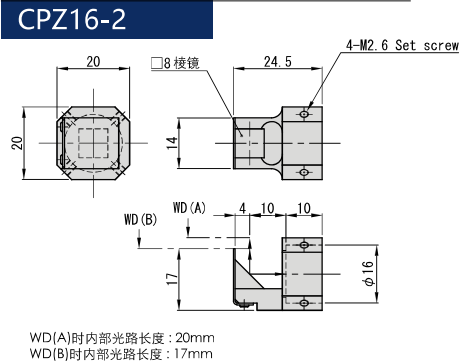
供外径 $\phi 16TC$ ·MC系列使用
成像为镜像，与CPZ16-2是同一式样，棱边到光轴中心的距离是4.5mm，2台一起使用便于在10mm这种狭窄空间同时找出2个点。由于内部光路比较短，使之从棱镜到物体间有较大的空间



型号	CPZ16-4
装备规格	$\phi 16$ 外圆直径镜筒
光轴跟对象A表面距离*1	4.5mm
主要的使用镜头型号*2	TC $\phi 16\Box$ MC $\phi 16$ 外圆直径镜筒

CPZ16-2

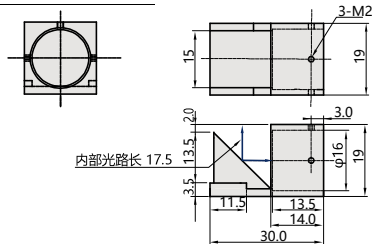
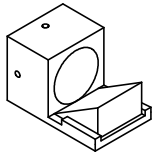
供外径 $\phi 16TC$ ·MC系列使用
棱边到光轴中心音的距离是4.5mm，2台一起使用便于在10mm这种狭窄空间找出2个影像。



型号	CPZ16-2
装备规格	$\phi 16$ 外圆直径镜筒
光轴跟对象A表面距离*1	4.5mm
主要的使用镜头型号*2	TC $\phi 16\Box$ MC $\phi 16$ 外圆直径镜筒

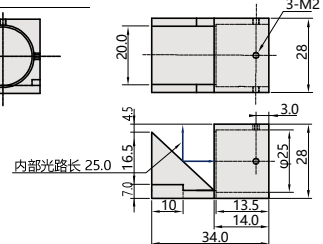
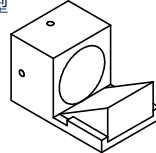
HR-Z16-C

$\phi 16$ 镜头用直角棱镜
简单经济型



HR-Z25-C

$\phi 25$ 镜头用直角棱镜
简单经济型



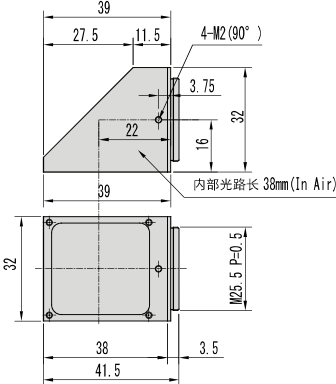
■ 反射镜

CPZ-C 系列

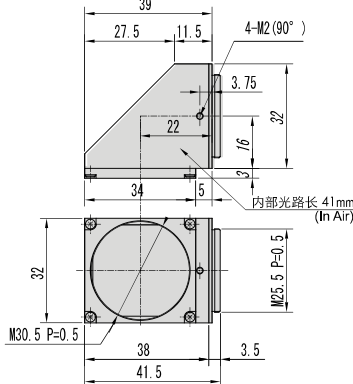
90° 反射镜可供 DVL 系列，CCTV (CVL 系列，CVL-M 系列) 使用



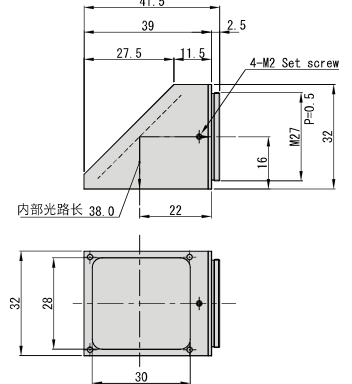
CPZ-C255NF



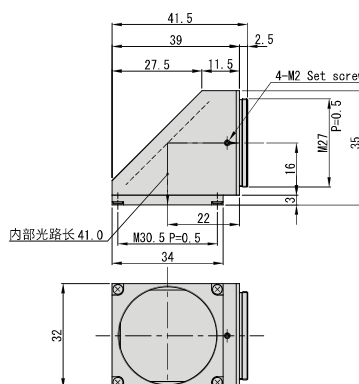
CPZ-C255F



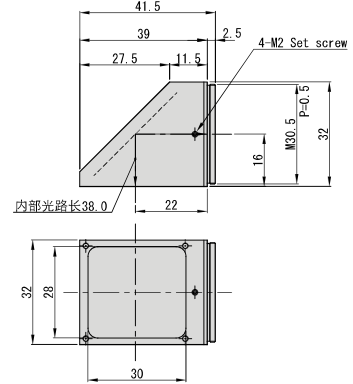
CPZ-C270NF



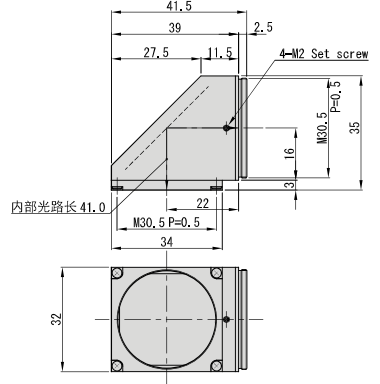
CPZ-C270F



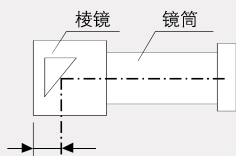
CPZ-C305NF



CPZ-C305F



*1 A是光轴跟棱镜五金外壳距离

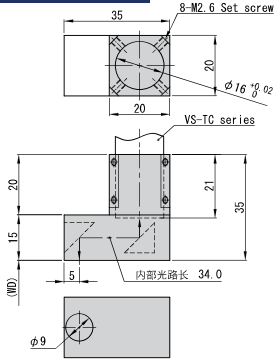


*2 根据镜头视场、使用条件等、棱镜有可能变得不适合应用。详细状况请跟我们销售联系。推荐方法是样本试用评估。

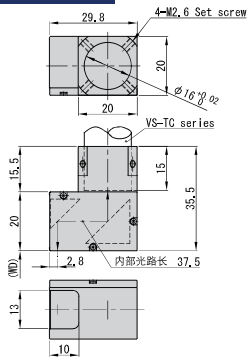
型式	CPZ-C255NF	CPZ-C255F	CPZ-C270NF	CPZ-C270F	CPZ-C305NF	CPZ-C305F
装备规格	M25.5 P0.5	M25.5 P0.5	M27.0 P0.5	M27.0 P0.5	M30.5 P0.5	M30.5 P0.5
光轴跟对象A表面距离*1	17mm	17mm	17mm	17mm	17mm	17mm
主要的使用镜头型号*2	SV-V \Box SV-H \Box VS-LD \Box VS-TCH 系列					

间距变换棱镜 供外径 $\phi 16$ TC \square MC系列使用 并列式棱镜可适用于2台相机同时取一个像。

CPZ16-0F5



CPZ16-0F3

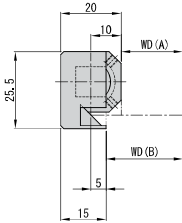


型号	CPZ16-0F5	CPZ16-0F3
装备规格	$\phi 16$ 外圆直径镜筒	
光轴跟对象A表面距离*1	5mm	2.8mm
主要的使用镜头型号*2	TC $\phi 16$ MC $\phi 16$ 外圆直径镜筒	

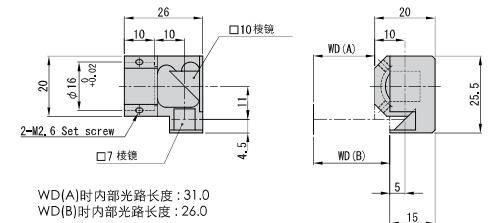
CPZ16-3R/CPZ16-3L

供外径 $\phi 16$ TC \square MC系列使用
此棱镜适合用在取2个影像点时2台相机
缩短相隔的距离及节省空间。

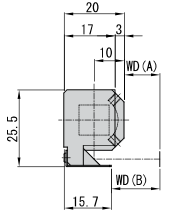
CPZ16-3R



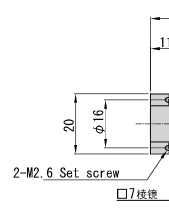
CPZ16-3L



CPZ16-3RP3



CPZ16-3LP3



型号	CPZ16-3R	CPZ16-3L	CPZ16-3RP3	CPZ16-3LP3
装备规格	$\phi 16$ 外圆直径镜筒			
光轴跟对象A表面距离*1	4.5mm	4.5mm	2.5mm	2.5mm
主要的使用镜头型号*2	TC $\phi 16$ MC $\phi 16$ 外圆直径镜筒			

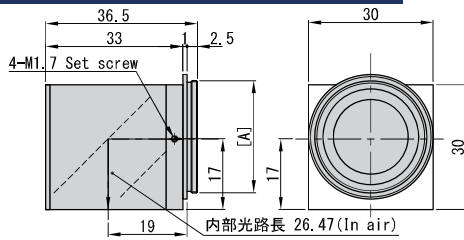


屋脊棱镜

90°反射镜可供 DVL 系列,
CCTV (CVL系列, CVL-M系列) 使用

型号	CPZ255-2	CPZ270-2	CPZ305-2
装备规格	M25.SP0.5	M27.OP0.5	M30.SP0.5
光轴跟对象A表面距离*1	16mm	16mm	16mm
主要的使用镜头型号*2	CVL \square CVL-M \square DVL \square TCL 系列		

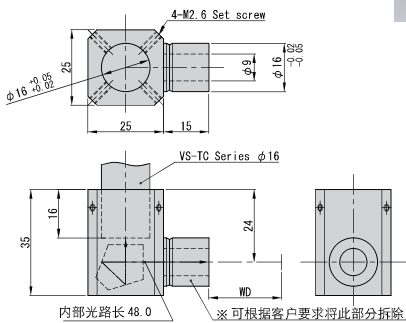
CPZ255-2/CPZ270-2/CPZ305-2



五角棱镜

将光轴90°弯曲的棱镜可横置使用，在高度
空间受限的时候十分有效。
像成正立的像

CPZ16-PT

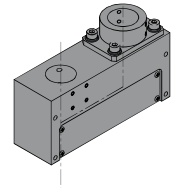
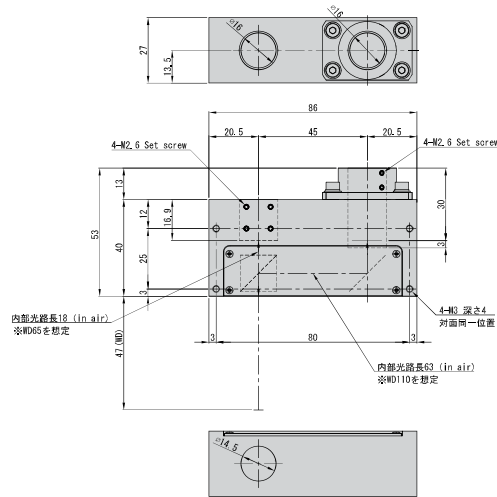


*1 A是光轴跟棱镜五金外壳距离
棱镜 镜筒
*2 根据镜头视场、使用条件等、棱镜有可能变得不适合应用。详细状况请跟我们销售联系。推荐方法是样本试用评估。

型号	CPZ16-PT
装备规格	$\phi 16$ 外圆直径镜筒
光轴跟对象A表面距离*1	10.5mm
主要的使用镜头型号*2	TC $\phi 16$ MC $\phi 16$ 外圆直径镜筒

双相机专用棱镜转接配件

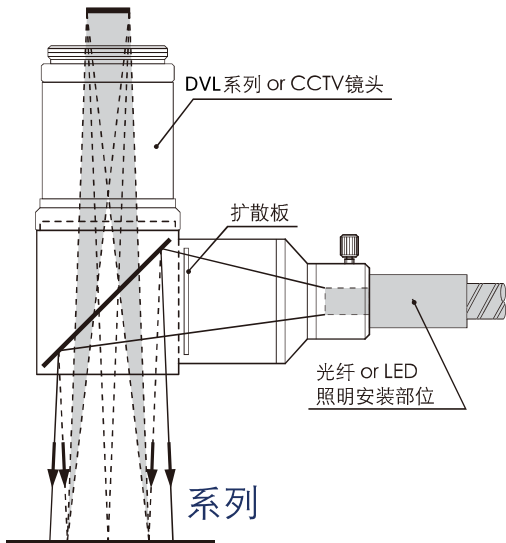
CPZ16-2CM



HM 系列

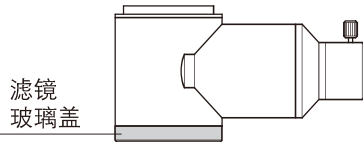
模拟同轴落射组合

- 安装简便
- 新颖、重量轻



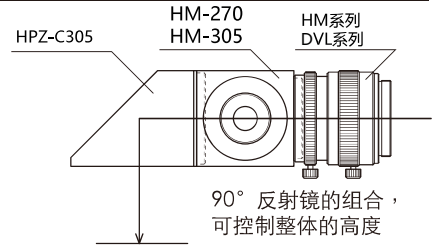
DVL 系列等的前端可安装滤镜螺丝，可使用此简易型同轴照明。
 ※根据物体的视野，光源会发生光晕等现象，实际遇到时请联系我司。

可装卸M30.5的滤镜、玻璃盖等

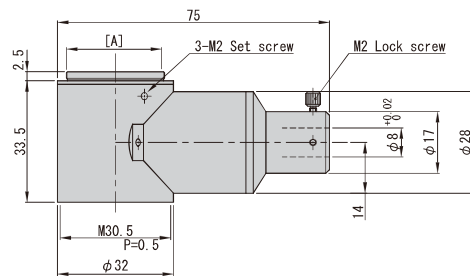


HM 可安装各种滤镜和转接环

HM安装举例：



HM-□□□



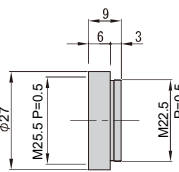
型号	安装规格[A]
HM-225	M22.5/P=0.5
HM-255	M25.5/P=0.5
HM-270	M27.0/P=0.5
HM-305	M30.5/P=0.5

CAD 系列

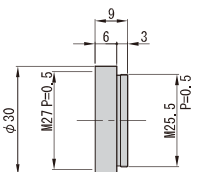
Adapter / 转接环

为了在镜头上安装滤镜和变更滤镜螺丝用的转接环

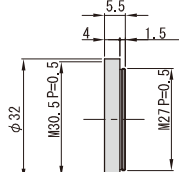
HR-FAD225-255



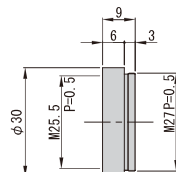
CAD255-270



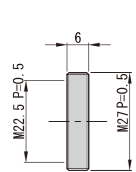
CAD270-255



CAD270-305



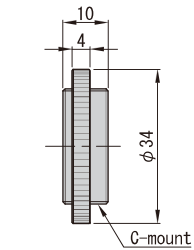
CAD270-225



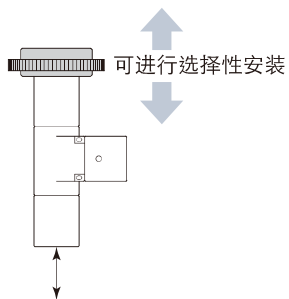
TVL-CMTR

可选接口

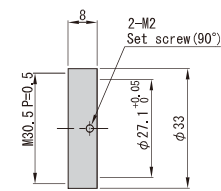
TVL-CMTR



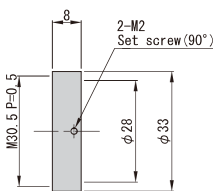
- ① 可进行像素单位的视野调整
- ② 可自由改变同轴取出口方向



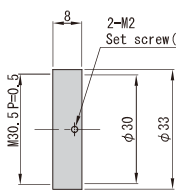
CAD27-305



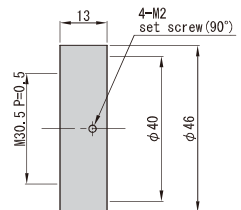
CAD28-305



CAD30-305

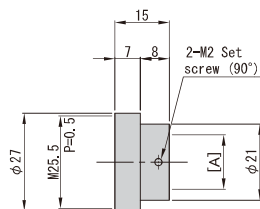


CAD40-305



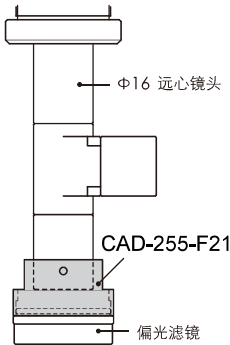
CVL-03514,04514 用滤镜和转接口

CAD □□□

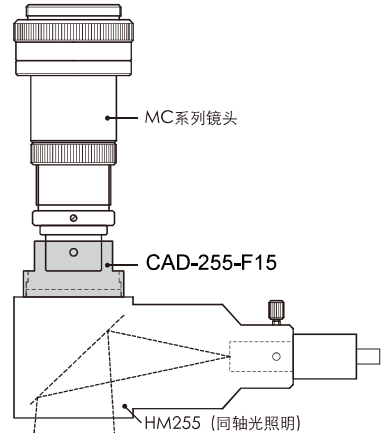


	[A]	型号
MC0510用	Φ15	CAD-255-F15
VS-TCΦ16用	Φ16	CAD-255-F21

CAD-255-F21 使用图例



CAD-255-F15 使用图例



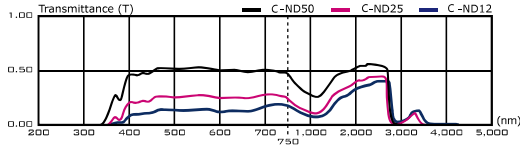
滤镜

各式种类标准滤镜以供不同影像应用。
其他光学透射率, 如波段通过滤色镜也可以提供。



C-ND series

减光滤镜
这设计是在没有改变照明波长情况下减低光亮度

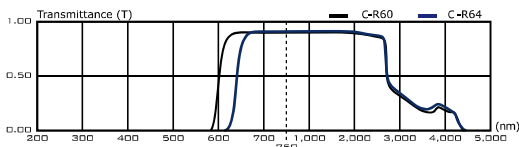


C-ND50 : 50%透过
C-ND25 : 25%透过
C-ND12 : 12.5%透过

- 多种光学滤镜适应不同的用途
- 可以装在VST标准镜头上, 还可对应带通滤波器

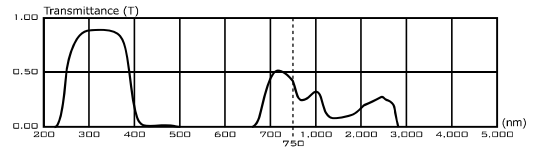
C-R series

红色滤镜 (反差滤镜)
调节透射率顶点到红色, 改善影像对比度



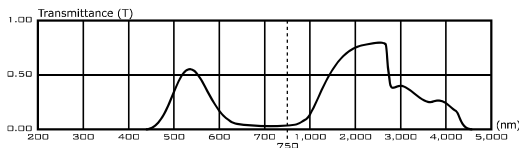
C-UV330 series

紫外线透过滤镜
只让紫外光透过和阻挡可视光



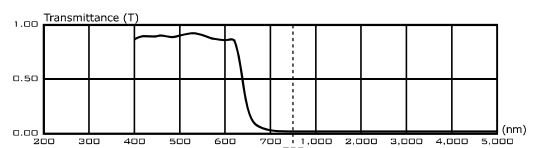
C-G533 series

绿色滤镜
调节透射率顶点到可视光中间点



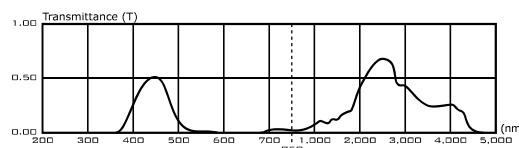
C-IR series

红外截止滤镜
阻挡红外光和因使用彩色CCD引致的杂讯源



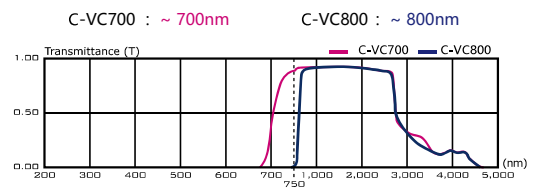
C-B440 series

蓝色滤镜
调节透射率顶点到蓝色



C-VC series

可视光截止滤镜 (红外透过滤镜)
阻挡可视光和让近红外光透过



型号	规格	螺纹尺寸
C-ND50-270	减光滤镜	M27 P0.5
C-ND25-270	减光滤镜	M27 P0.5
C-ND12-270	减光滤镜	M27 P0.5
C-ND50-□□□	减光滤镜	定制螺纹尺寸 M□□□ P□
C-ND25-□□□	减光滤镜	定制螺纹尺寸 M□□□ P□
C-ND12-□□□	减光滤镜	定制螺纹尺寸 M□□□ P□
C-R60-255	反差滤镜	M25.5 P0.5
C-R60-270	反差滤镜	M27 P0.5
C-R60-305	反差滤镜	M30.5 P0.5
C-R60-□□□	反差滤镜	定制螺纹尺寸 M□□□ P□
C-R64-255	反差滤镜	M25.5 P0.5
C-R64-270	反差滤镜	M27 P0.5
C-R64-305	反差滤镜	M30.5 P0.5
C-R64-□□□	反差滤镜	定制螺纹尺寸 M□□□ P□

型号	规格	螺纹尺寸
C-G533-255	绿色滤镜	M25.5 P0.5
C-G533-270	绿色滤镜	M27 P0.5
C-G533-305	绿色滤镜	M30.5 P0.5
C-G533-□□□	绿色滤镜	定制螺纹尺寸 M□□□ P□
C-B440-255	蓝色滤镜	M25.5 P0.5
C-B440-270	蓝色滤镜	M27 P0.5
C-B440-305	蓝色滤镜	M30.5 P0.5
C-B440-□□□	蓝色滤镜	定制螺纹尺寸 M□□□ P□
C-UV330-255	紫外线透过滤镜	M25.5 P0.5
C-UV330-270	紫外线透过滤镜	M27 P0.5
C-UV330-305	紫外线透过滤镜	M30.5 P0.5
C-UV330-□□□	紫外线透过滤镜	定制螺纹尺寸 M□□□ P□

型号	规格	螺纹尺寸
C-IR255	红外截止滤镜700nm~	M25.5 P0.5
C-IR270	红外截止滤镜700nm~	M27 P0.5
C-IR305	红外截止滤镜700nm~	M30.5 P0.5
C-IR-□□□	红外截止滤镜700nm~	定制螺纹尺寸 M□□□ P□
C-VC700-255	可视光截止滤镜~700nm	M25.5 P0.5
C-VC700-270	可视光截止滤镜~700nm	M27 P0.5
C-VC700-305	可视光截止滤镜~700nm	M30.5 P0.5
C-VC700-□□□	可视光截止滤镜~700nm	定制螺纹尺寸 M□□□ P□
C-VC800-255	可视光截止滤镜~800nm	M25.5 P0.5
C-VC800-270	可视光截止滤镜~800nm	M27 P0.5
C-VC800-305	可视光截止滤镜~800nm	M30.5 P0.5
C-VC800-□□□	可视光截止滤镜~800nm	定制螺纹尺寸 M□□□ P□

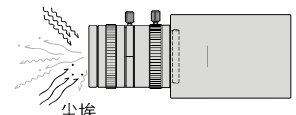
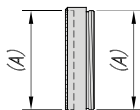
※当镜头旋转延长时, 有一些案例干涉滤镜情况可能出现。
如果挑选滤色镜时请跟我们联系。

玻璃镜头保护盖

C-GA 系列

玻璃镜头保护盖
防尘对策

C-GA 系列



保滤镜表面不让灰尘入侵

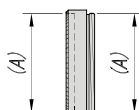
型号	C-GA225	C-GA255	C-GA270	C-GA305	C-GA340	C-GA355	C-GA375	C-GA430	C-GA460	C-GA □□□
滤镜尺寸	(A)=M22.5 P0.5	(A)=M25.5 P0.5	(A)=M27 P0.5	(A)=M30.5 P0.5	(A)=M34 P0.5	(A)=M35.5 P0.5	(A)=M37.5 P0.5	(A)=M43 P0.75	(A)=M46 P0.75	(A)=M□□□ P□ 定制螺丝直径

旋转偏光滤镜

C-PL 系列

旋转偏光滤镜
防止乱反射时使用

C-PL 系列



旋转偏光滤镜带固定螺丝

每120° 都有一个螺丝, 共3个M1.4螺丝
能有效地固定位置
*详情请与我司的营业联系。



型号	C-PL225	C-PL255	C-PL270	C-PL305	C-PL340	C-PL355
滤镜尺寸	(A)=M22.5 P0.5	(A)=M25.5 P0.5	(A)=M27 P0.5	(A)=M30.5 P0.5	(A)=M34 P0.5	(A)=M35.5 P0.5

型号	C-PL375	C-PL430	C-PL460	C-PL □□□
滤镜尺寸	(A)=M37.5 P0.5	(A)=M43 P0.75	(A)=M46 P0.75	(A)=M□□□ P□ 定制螺丝直径

型号	C-PL255SS	C-PL270SS	C-PL305SS
滤镜尺寸	M25.5 P0.5	M27.0 P0.5	M30.5 P0.5

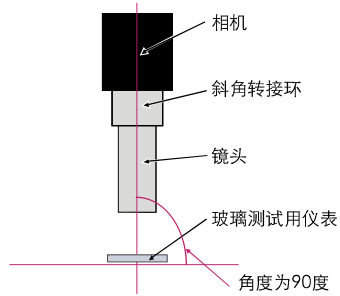
Tilt adapter / 以供定制实例

■ 斜角用转接环 以供定制 Tilt Adapter

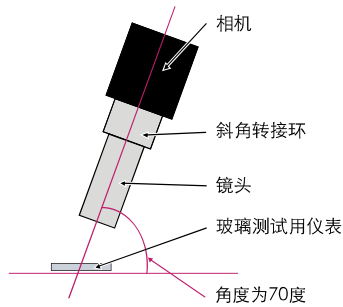
镜头被斜着安装时、由于景深的关系、图像的近处与远处的会对不上焦。本公司以安装特制转接环、来增加可对焦范围。下列资料中很明显的反映出使用和不使用时的差别。但是、并不能对应所有镜头、一个型号可能会需要相对应特制一款转接环。

使用方法及环境

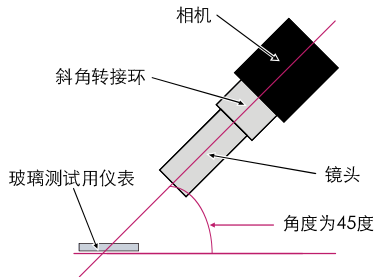
角度 90 度画像



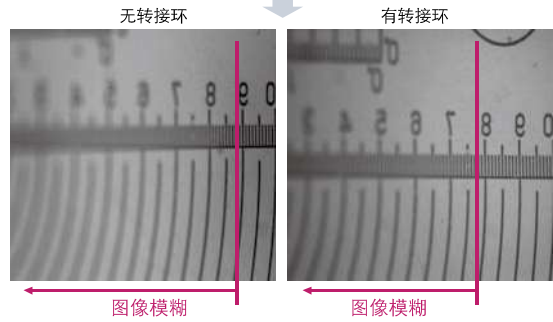
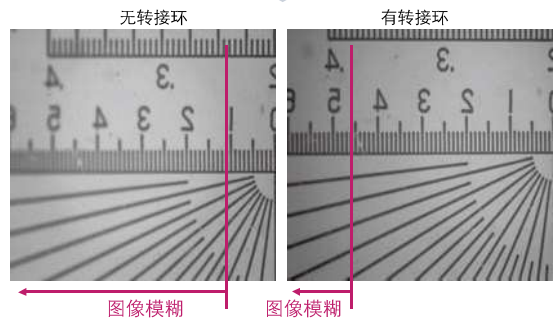
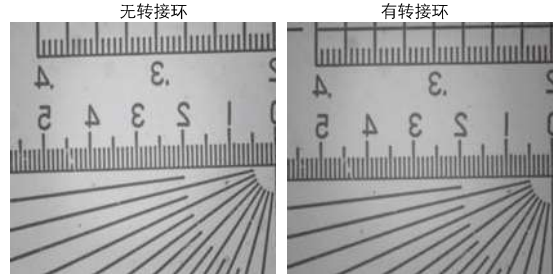
角度 70 度画像



角度 45 度画像

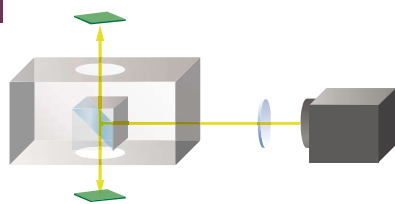


详细状况请跟我们销售联系。



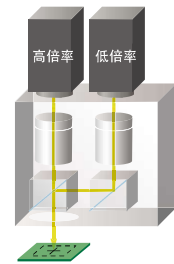
■ 以供定制实例

单相机上下双重视野



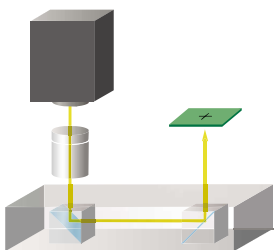
包含对上下同时兼备找寻对象 (低倍率) 和对位 (高倍率) 功

双相机双放大倍率



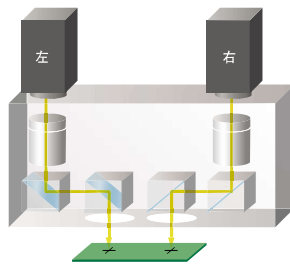
在同一物件同时确认用高倍与低倍看影像案例

单相机看上方光系



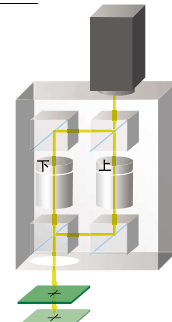
这情况将光学轨道屈曲到U型

2点之间光学测量系统



同时确认2点位置

单相机双焦点



这光学系统在1台CCD的情况下分别为2种不同的工作距离