

角度调整位置在上方的不锈钢镜架、横向占用空间小，方便镜架配置。单侧开口的形状，同时调节钮在镜架上方、方便近距离配置镜架。



- MHV-L-F系列镜架，从镜架的前侧插入镜片。MHV-L-R系列，则从镜架后侧插入镜片。
- 采用了便于实现高分辨率调节的细牙螺纹(螺距P = 0.25mm)。
- 可使用螺栓从上方固定到平板底座上，也可在下侧使用立柱或支柱等支撑固定。
- 备有使用胶水粘结固定镜片的工艺孔。同时，还制备了防止镜架整体转动的定位销孔。

信息

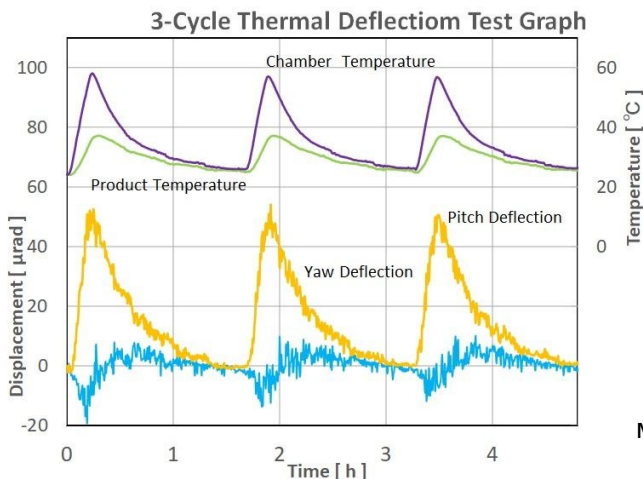
- ▶ 调整时，需使用1.5mm尺寸规格的内六角扳手。请注意，不用扳手等工具，直接用手拧的话，是很难拧动的。
- ▶ 使用M4或8-32UNC螺栓，可固定到支柱(PST系列)，或转接板上。

注意

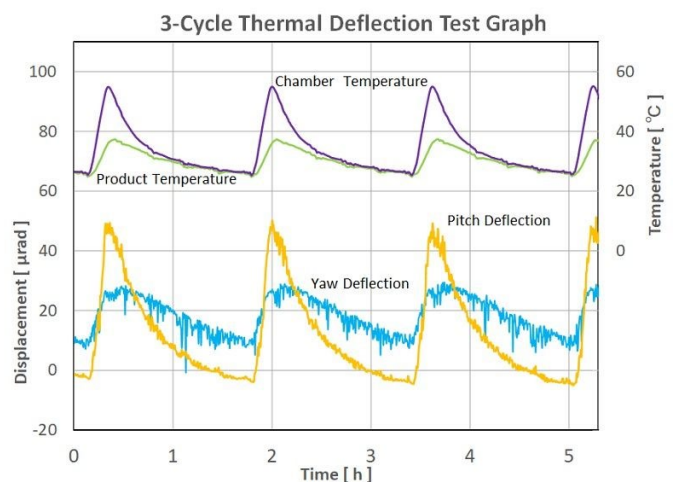
- ▶ 调整所需的内六角扳手，不是本系列镜架的附属品。
- ▶ MHV-L无法固定到M6规格的立柱(RO)上。请选用M4规格的立柱(ROC)，或8-32UNC规格的立柱(RO-UU)。

循环热应变响应特性

MHV-12.7L系列

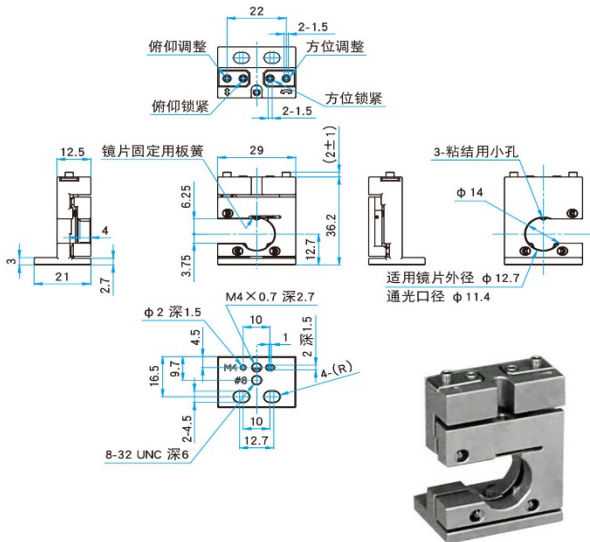


MHV-25.4L系列



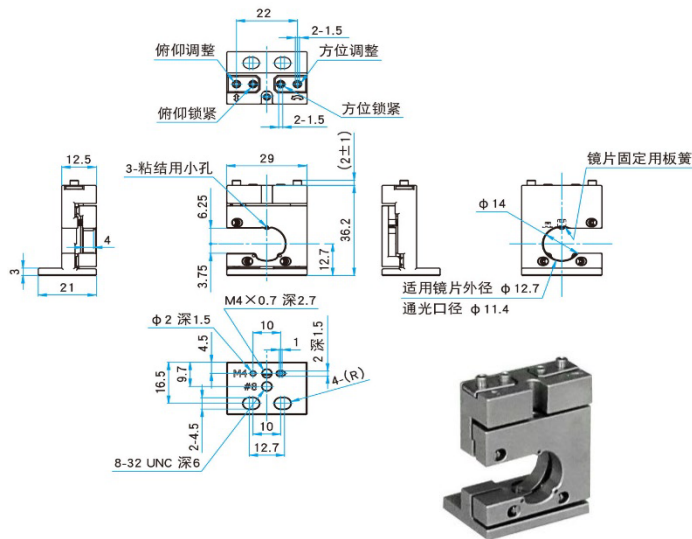
MHV-12.7L-F

- SUS内六角螺栓 M4×10...2个
- SUS内六角螺栓 8-32UNC×3/8...2个



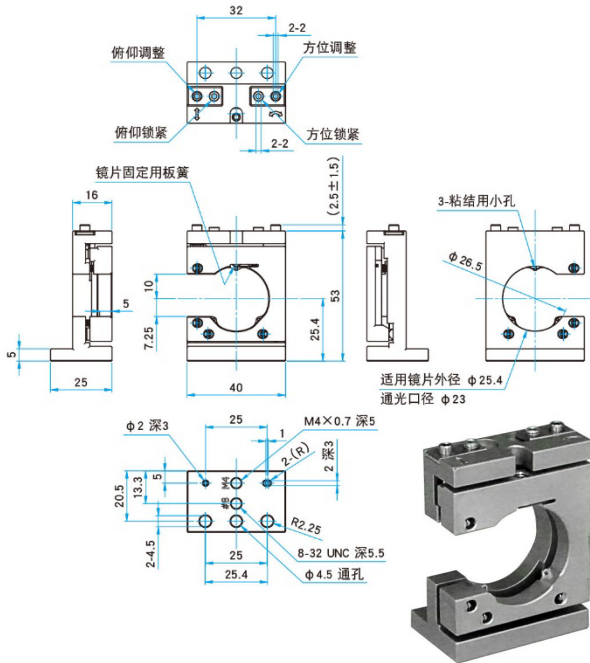
MHV-12.7L-R

- SUS内六角螺栓 M4×10...2个
- SUS内六角螺栓 8-32UNC×3/8...2个



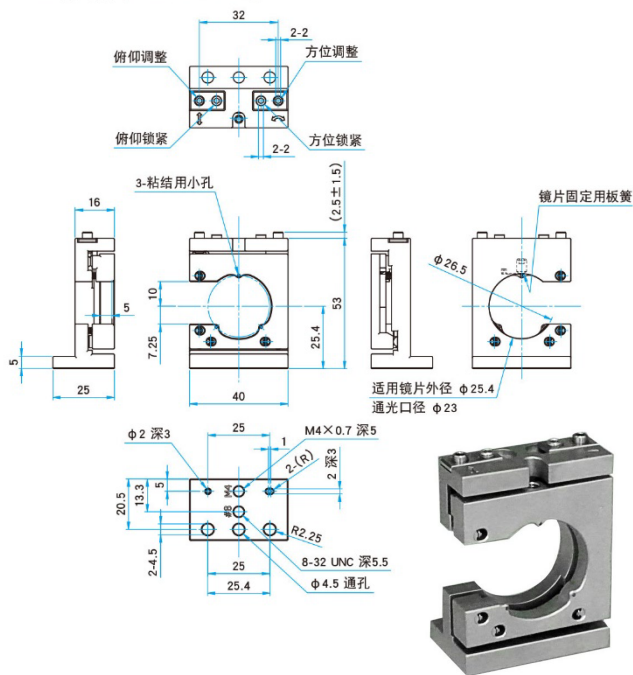
MHV-25.4L-F

- SUS内六角螺栓 M4×10...3个
- SUS内六角螺栓 8-32UNC×3/8...3个



MHV-25.4L-R

- SUS内六角螺栓 M4×10...3个
- SUS内六角螺栓 8-32UNC×3/8...3个



技术指标

主要材料: 不锈钢
表面处理: 无

品番	适用元器件 外径 [mm]	适用元器件 厚度 [mm]	有效口径 [mm]	可调轴数	镜片 装入方向	调整范围		分辨率		自重 [kg]
						俯仰 [°]	方位 [°]	俯仰 [°/1回転]	方位 [°/1回転]	
MHV-12.7L-F	φ12.7	2~7	φ11.4	2	从前侧装入	±2	±2	约0.7	约0.65	0.064
MHV-12.7L-R	φ12.7	2~7	φ11.4	2	从后侧装入	±2	±2	约0.7	约0.65	0.064
MHV-25.4L-F	φ25 φ25.4mm	3~7	φ23	2	从前侧装入	±1.5	±1.5	约0.37	约0.38	0.16
MHV-25.4L-R	φ25 φ25.4mm	3~7	φ23	2	从后侧装入	±1.5	±1.5	约0.37	约0.38	0.16