

# 小型自动转动偏光镜镜架 OSMS-60W

RoHS

目录编号

W4154

可直接安装偏光镜片（直径 $\Phi 30\text{mm}$ ，厚度范围2.5~8.3mm），方便实现自动角度调整（转动）。  
使用了该公司的标准自动转动平台OSMS-60YAW，定位精度高。

● 请参考后面推荐控制器列表，并根据您的使用要求，选用最合适的控制器。

## 信息

- ▶ 可分别购买适配器和自动转动平台（OSMS-60YAW），用户自己组装。先将适配器组装到台面上，再使用适配器内的螺纹环固定偏光棱镜等光学器件。
- ▶ 也可在您手头现有的自动转动平台（OSMS-60YAW或已停止生产的旧型号SGSP-60YAW-0B）上改装，固定光学器件时推荐选用专用的螺纹环扳手。详情请咨询。
- ▶ 如果希望配合其他型号自动转动平台使用的话，欢迎来信来函咨询。
- ▶ 也可安装其他尺寸的偏光棱镜等光学器件，详情请咨询。



偏光元件适配器

## 技术指标

型号	OSMS-60-WPQ-30	OSMS-60-WHD-30
产品名称	小型自动转动偏光镜镜架	偏光镜适配器
内部结构	OSMS-60YAW + OSMS-60-WHD-30 + RO-12-60	-
适用元器件外径 [mm]	$\phi 30$	
适用元器件厚度 [mm]	2.5~8.3	
自重 [kg]	0.53	0.08

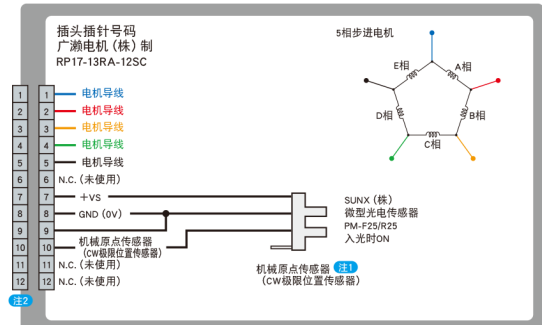
## 推荐选用的驱动器/电缆

驱动器	GSC-01、GSC-02、SHOT-702、GIP-101、SHOT-302GS、SHOT-304GS、HIT-M、HIT-S、PGC-04-U、HSC-103
电缆	D15RP-CA

## OSMS-60YAW仕様

转动范围	逆时针转动CCW方向为 $\infty$ ，顺时针转动CW方向在 $0^\circ$ 附近（ $-2.5^\circ$ ）停止
分辨率 [ $^\circ$ / pulse]	（整步）0.005 $^\circ$ （半步）0.0025 $^\circ$
最大速度 [ $^\circ$ / sec]	30

■ 有关OSMS-60YAW的详情，请参照网页。

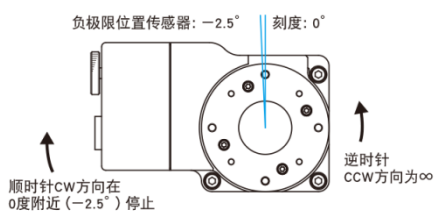


注1 使用西格玛电机公司的控制器，通过输出“+”方向转动命令，从载物台上面观察时的CCW（逆时针）方向可以无限（ $\infty$ ）转动，但在CW（顺时针）方向将在机械原点传感器（CW极限位置传感器）位置附近停止。

我们兼用CW方向极限位置传感器为机械原点传感器，原点检测方法推荐使用MINI方式。

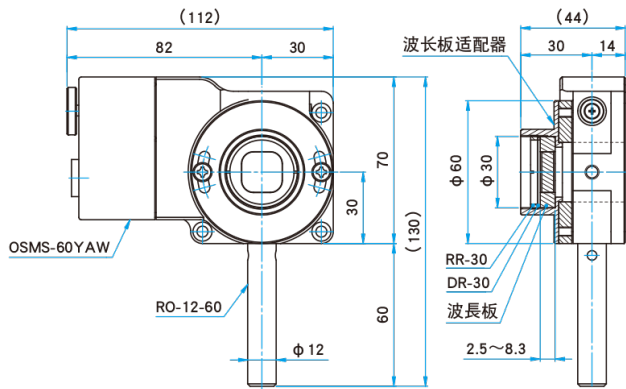
注2 电缆插头型号：广瀨电机(株)制 RP17-13PA-12PC/RP17-PC-122

## 转动范围



## 外形图

### OSMS-60-WPQ-30



### OSMS-60-WHD-30

- ▶ 专用螺纹环扳手，圆头十字小螺钉M4X8...2个
- ▶ M4用平垫圈...2片 M4用弹簧垫圈...2片
- ▶ 螺纹环 $\phi 30$ ...1个、树脂垫圈 $\phi 30$ ...1个

