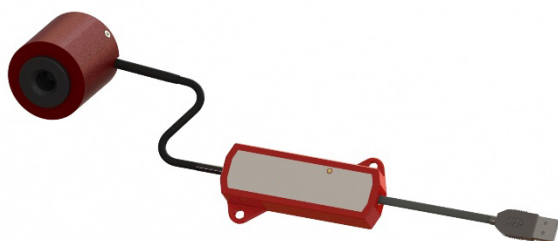
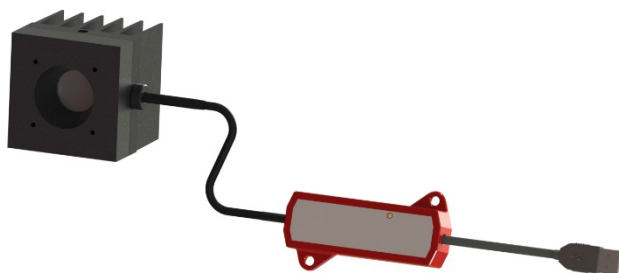


这是一个只有普通U盘尺寸大小的无显示器的光功率能量计。也有配合专用显示器(型号:PEM-TS-4.3)使用的型号。分别对应低功率, 和高功率用的2类4款产品。

- 直插计算机USB接口的无显示的小型光功率能量计, 方便在计算机上测量分析数据。
- 配合专用显示器使用的型号适用于空间窄小无法放计算机的环境, 而且, 该显示器是触摸屏结构。



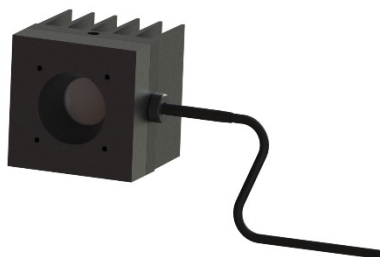
PM02-12D-BB-USB



PM10-20D-HP-USB



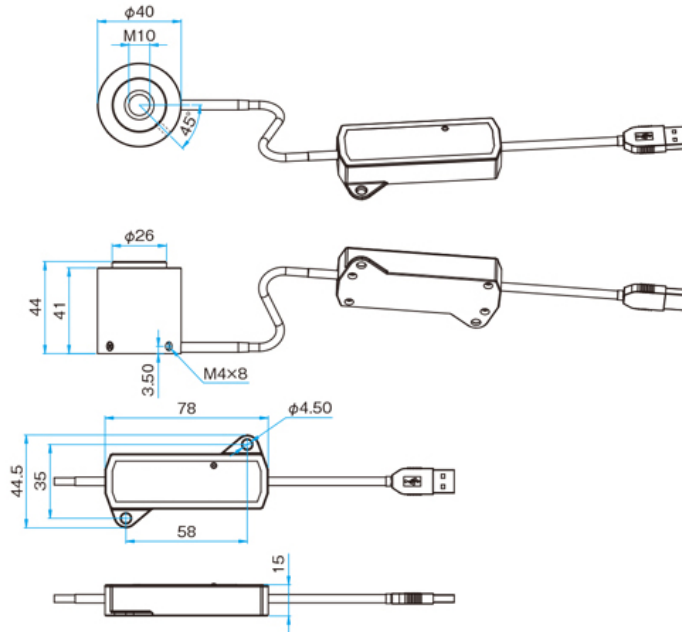
PM02-12D-BB



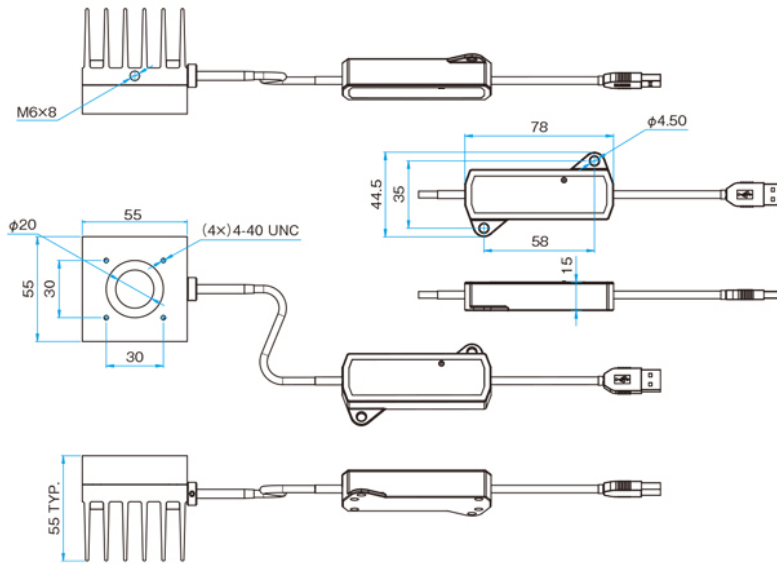
PM10-20D-HP

技术指标				
型号	PM02-12D-BB-USB	PM10-20D-HP-USB	PM02-12D-BB	PM10-20D-HP
测量范围	0.1 mW - 200 mW	10 mW - 10 W	0.1 mW - 200 mW	10 mW - 10 W
可测最大功率	200 mW	15 W	200 mW	15 W
可测能量范围	0.5mJ - 200mJ	25mJ - 15J	1mJ - 200mJ	10mJ - 15J
有效直径[mm]	10	12	10	12
波长范围 [μm]	0.19 - 25	0.19 - 11	0.19 - 25	0.19 - 11
冷却方式	空冷	空冷	空冷	空冷
自重 [kg]	0.2	0.3	0.2	0.3

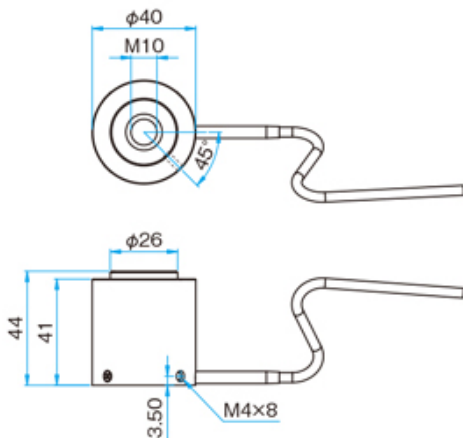
PM02-12D-BB-USB



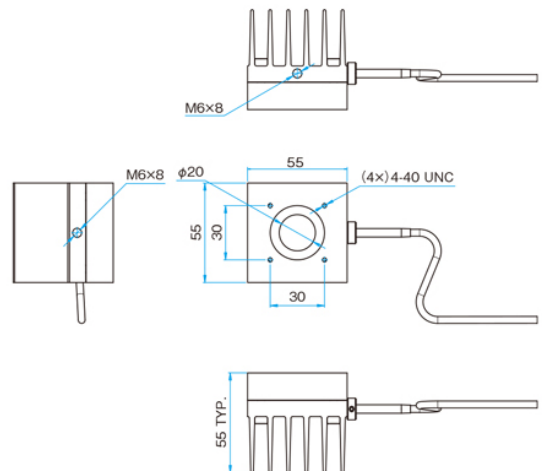
PM10-20D-HP-USB



PM02-12D-BB



PM10-20D-HP



配合专用的测量头，可测量显示激光等光源的功率或能量的小型触摸屏式显示器。  
4.3英寸的彩色触摸显示屏，并配有模拟数据输出接口，还可方便保存测量数据，设定波长等。

- 显示器内已经预置了常用的激光波长值。也可在画面上设定，显示特殊的被测波长。
- 备有U盘插口，便于数据记录和数据交换。

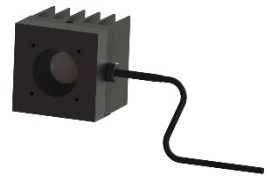


## 信息

- ▶ 这是测量头PM02-12D-BB，以及PM10-20D-HP用的专用显示器。
- ▶ 计算机用测量显示软件，可从官网直接下载使用。



PM02-12D-BB



PM10-20D-HP

技术指标	
型号	PEM-TS-4.3
外形尺寸 [mm]	H170 × W100 × D36-50
自重 [kg]	0.38kg

附属品：使用说明书(日语)。