

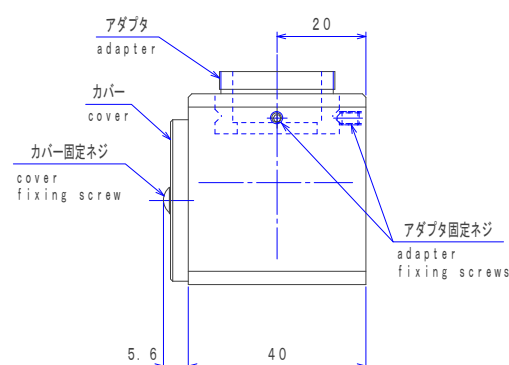
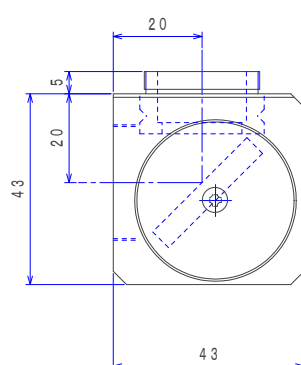
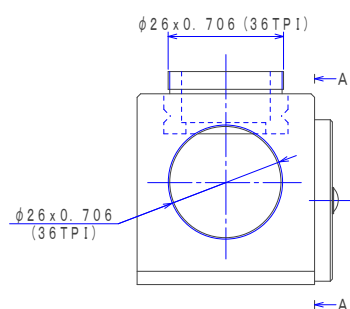
光路折り曲げ用ミラーブロック 取扱説明書

Right angle mirror case instruction manual

I. 概要

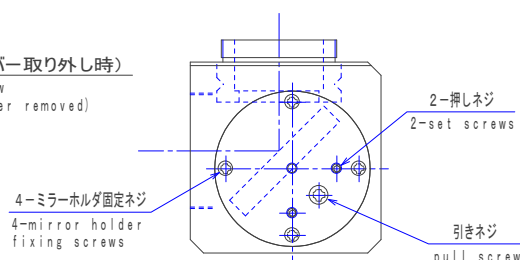
同軸照明付観察ユニット(OUCI)に組み合わせることで、観察方向(対物レンズの取り付け方向)を90度折り曲げることができます。

II. 外観



A-A矢視図(カバー取り外し時)

A-A arrow view
(With the cover removed)



I. Overview

By combining with the observation unit with coaxial illumination (OUCI), the observation direction (objective lens mounting direction) can be bent 90 degrees.

II. Dimensions

III. 使用方法

1). 取付け

- アダプタ固定ネジ(M3 六角穴付き止めネジ、90度方向、2本)を緩めてアダプタを取り外します。
- 取り外したアダプタを OUCI にねじ込み、ミラーブロックを取り付け、アダプタ固定ネジを締め付けます。

2). ミラー調整

- カバー固定ネジを緩めてカバーを取り外します。
- ミラーホルダ固定ネジ(4本)を緩めることで、ミラーの回転方向を微調整できます。
- 引きネジを緩め、押しネジ(M2.5 六角穴付き止めネジ、2本)を締めこむことで、ミラーのアオリ(+方向)を微調整できます。
- 押しネジ(M2.5 六角穴付き止めネジ、2本)を緩め、引きネジを締めこむことで、ミラーのアオリ(-方向)を微調整できます。

III. Setup

1). Assembling

- Loosen the adapter fixing screws (M3 hexagon socket set screw, 90-degree direction, 2 pieces) and remove the adapter.
- Screw the removed adapter into OUCI, attach the mirror case, and tighten the adapter fixing screw.

2). Adjustment

- Loosen the cover fixing screw and remove the cover.
- You can fine-tune the direction of rotation of the mirror by loosening the mirror holder fixing screws (4 pieces).
- You can fine-tune the tilt (+ direction) of the mirror by loosening the pull screw and tightening the set screw (M2.5 hexagon socket set screw, 2 pieces).
- You can fine-tune the tilt (-direction) of the mirror by loosening the set screw (M2.5 hexagon socket set screw, 2 pieces) and tightening the pull screw.

IV. その他

- 1). 本書の内容はシグマ光機株式会社が所有する知的財産権等の権利の実施や使用を許諾するものではありません。一部、または全部の転載、複製については文書によるシグマ光機株式会社の事前の承諾が必要になります。
- 2). 本書の内容は発行時点のものであり、予告なしに変更することがあります。
- 3). 本書の内容は慎重に作成したのですが、万一資料の記述に誤り、お気づきの点がございましたらご購入先もしくは弊社営業部にご連絡ください。
- 4). 本書に掲載されている以外の組み合わせとなった場合、ご要望により特注仕様となった場合は本書の内容と異なる場合がございます。また、組み合わせでお使いになる製品がある場合は、それらの取扱説明書も合わせてお読みください。

IV. Others

- 1). The contents of this manual do not permit the implementation or use of rights such as intellectual property rights owned by SIGMA KOKI Co., Ltd. Reprinting or copying of part or all of this document requires the prior written consent of SIGMA KOKI Co., Ltd.
- 2). The contents of this manual are as of the time of publication and are subject to change without notice.
- 3). The contents of this manual have been carefully prepared, but if you find any mistakes in the description of the materials, please contact the place of purchase or our sales department.
- 4). Combinations other than those described in this manual, or custom specifications may differ from the contents of this manual. If there are products that can be used in combination, also read the instruction manuals for those products.