

可观测检验干涉长度很小的，宽带 (355-1100nm) 小直径光束的光束的平行度。

- 将其直接插入需评估的光束中，便可观测光束的平行程度。它能大幅减轻光轴调整的负担，节约调整时间，更容易得到更高质量的光束。
- 可用于旧型同类产品无法观测的可干涉性很差的(干涉长度:几十 μm)。
- 适用的光束直径范围宽，光束直径可小至 $\Phi 1.5\text{mm}$ 。
- 对应波长范围宽(355nm~1100nm)，从紫外到近红外都可用。
- 产品配套齐全(含摄像头，USB电缆，显示软件)，到货后可直接使用。 ※计算机需要用户自己准备。



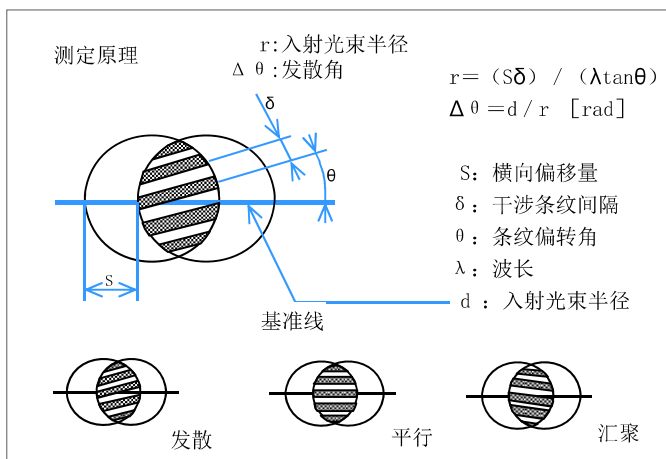
技术指标	
型号	SPUVNIR-1.5-CS
对应波长[nm]	355~1100
入射光束直径[mm]	$\Phi 1.5\sim$ ※孔径 $\phi 10$
摄像头接口	USB3.0
内部光学件材料	BK7
玻璃板厚[mm]	0.5
框体材料	铝合金(黑色氧化)

软件技术指标	
型号	OSCAMs
测量以及显示项目	<ul style="list-style-type: none"> ▪ 倾斜角(deg) [显示分辨率0.1deg] ▪ 光束曲率半径(m) [显示分辨率0.1m] ▪ 光束发散角(半角)(mrad) [显示分辨率0.01mrad] ▪ 屈光度(λ) [表示分解能0.1]
功能	<ul style="list-style-type: none"> ▪ 合格/不合格判断 (判断指标可选，上限/下限可自由设定) ▪ 自动选取数据处理圆形区域(也可手动) ▪ 记录数据(可加注) ▪ 保存图像 ▪ 编辑参数文件 ▪ 更改摄像头参数 ▪ 显示统计数字列表 ▪ 显示统计数字图标 ▪ 统计平均值，标准偏差，合格率等

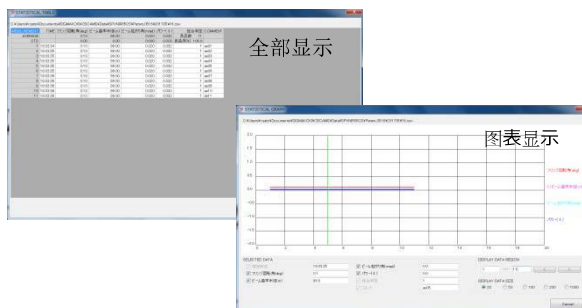
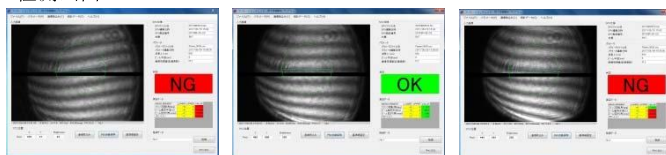
对应OS : Windows®7(32/64bit) / 10(32/64bit)

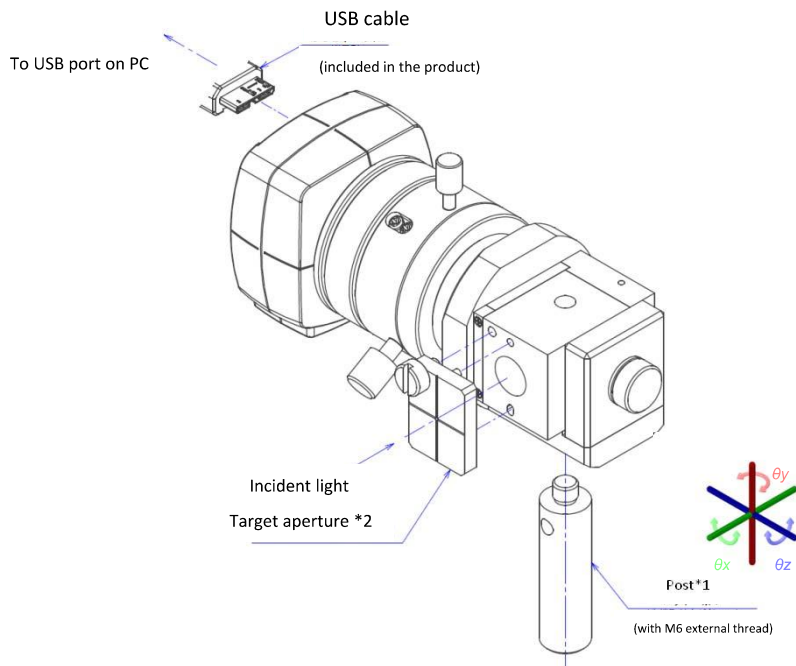
信息

- ▶ 自动计测软件(OSCAMs)可在公司官网免费下载使用。
- ▶ 没附带立柱。欢迎选购本公司标准产品的M6螺纹的立柱。螺纹孔规格: M6P1深5mm。
- ▶ 备有滤光片插槽，用户可根据使用需要插入中性滤光片等，衰减光强。但，滤光片不是附属品。



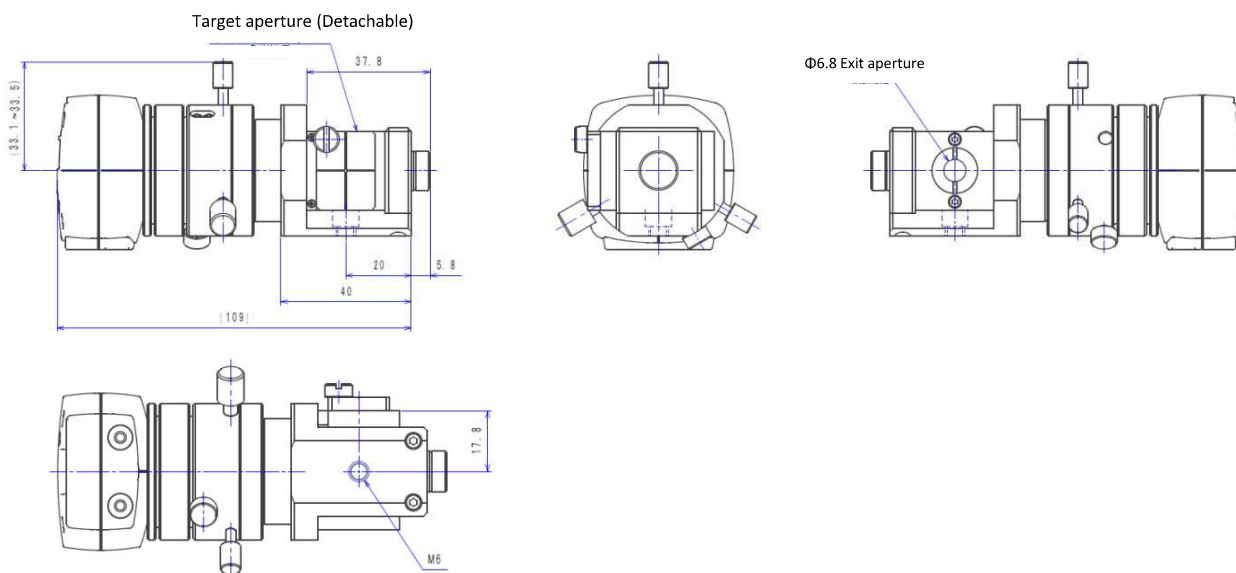
检测画面





- *1 立柱不是附属品。欢迎选购R0系列M6P1螺纹规格的标准立柱。
- *2 用于确认测量头和光束的相对位置。建议将通光孔(Φ1mm)的透过光斑，调整到图像的中心位置附近。

外形图



注意

- ▶ 将测量头插入光路的过程中，会发生激光束的散射或反射。在使用时，强烈建议做好激光防护措施，比如，佩戴好合适的激光防护眼镜等
- ▶ 测量头插入光路后，并没有完全遮挡原光束。所以，千万不要在光轴附近直接目视光源。
- ▶ 激光损伤阈值： $10W/cm^2(1064nm)$ 。假如光束能量密度过高时，建议使用光束取样板(BS4等)，分束或衰减后使用。
- ▶ 测量头的光轴和光束的光轴不一致时，干涉条纹可能会不十分清晰。但是，只要调整一下测量头的角度（光束入射角度），就能得到清晰的干涉条纹的。