

真空対応サブミクロンフィードバックステージ 直動タイプ

■本機の特長

50nm/100nm 分解能の制御を可能にした、真空対応フィードバックステージです。自社開発したリニアスケールを内蔵、薄型で軽量な設計、フルクローズドループ制御による高精度な繰返し位置決めなど、大気用と同じ特長を備えながら真空対応品となっています。ストロークは 20mm・40mm・50mm・100mm をラインナップ。



FS-1040X(V)

■仕様

型式	テーブルサイズ	ストローク	耐荷重	質量	最小分解能 [nm] (※1)		繰返し位置決め精度 [nm] (※1)		走り平行度	最大移動速度
	[mm]	[mm]	[N](kgf)	[kg]	FC-411	FC-111	FC-411	FC-111	[μ m 以下]	[mm/sec]
FS-1020X(V)	□ 60	20	49(5)	0.5	50	100	± 100	± 200	10	2
FS-1020XY(V)	□ 60	X:20, Y:20	39.2(4)	1	50	100	± 100	± 200	10	2
FS-1040X(V)	□ 80	40	49(5)	1	50	100	± 100	± 200	10	2
FS-1040XY(V)	□ 80	X:40, Y:40	39.2(4)	2	50	100	± 100	± 200	10	2
FS-1050X(V)	□ 120	50	98(10)	1.6	50	100	± 100	± 200	10	2
FS-1050XY(V)	□ 120	X:50, Y:50	78.4(8)	3.2	50	100	± 100	± 200	10	2
FS-1100X(V)	□ 120	100	98(10)	2.1	50	100	± 100	± 200	10	2
FS-1100XY(V)	□ 120	X:100, Y:100	78.4(8)	4.2	50	100	± 100	± 200	10	2

要素	
ボールねじ (FS-1020X(V)・XY(V))	φ 4mm リード 1mm
ボールねじ (他)	φ 6mm リード 1mm
移動ガイド	クロスローラガイド
移動ガイド (FS-1100X(V)・XY(V))	LM ガイド
駆動モータ (※2)	□ 28mm 5相ステッピングモータ
主材質	アルミ合金
使用線材	ジュンフロン線
センサ	リミットセンサ

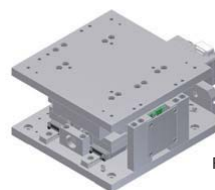
内蔵スケール	
信号周期	4 μ m
材質	クオーツガラス (TQZ)
線膨張係数	0.5 × 10 ⁻⁶ /°C
スケールケーブル (※3)	1m

- (※1) 内蔵スケールの読み取り値に対する『最小分解能』及び『繰返し位置決め精度』です。
 (※2) 駆動モータは 2 種類あります。型式 FS-10*0X(V) は通常モータ仕様、FS-10*0X(VR) は高トルクモータ仕様です。
 (※3) スケールケーブルはステージから直接出ています。
 (※) XY 軸は組み付け勝手をご指示願います。(正勝手・反対勝手)

真空対応サブミクロンフィードバックステージ 昇降タイプ

■本機の特長

50nm/100nm 分解能の制御を可能にした、真空対応 Z 軸フィードバックステージです。自社開発したリニアスケールを Z 軸ステージに内蔵し、昇降させることができます。フルクローズドループ制御による高精度な繰返し位置決めなど、大気用と同じ特長を備えながら真空対応品となっています。ストロークは 5mm・10mm をラインナップ。



FS-1010Z(V)

■仕様

型式	テーブルサイズ	ストローク	耐荷重	質量	最小分解能 [nm] (※1)		繰返し位置決め精度 [nm] (※1)		最大移動速度
	[mm]	[mm]	[N](kgf)	[kg]	FC-411	FC-111	FC-411	FC-111	[mm/sec]
FS-1005Z(V)	□ 120	5	49(5)	1.6	50	100	± 100	± 200	2
FS-1010Z(V)	□ 120	10	49(5)	1.7	50	100	± 100	± 200	2

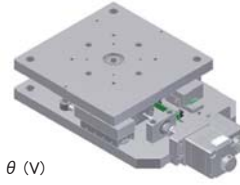
要素	
ボールねじ	φ 6mm リード 1mm
移動ガイド	LM ガイド + クロスローラガイド
駆動モータ	□ 28mm 5相ステッピングモータ
主材質	アルミ合金
使用線材	ジュンフロン線
センサ	リミットセンサ

内蔵スケール	
信号周期	4 μ m
材質	クオーツガラス (TQZ)
線膨張係数	0.5 × 10 ⁻⁶ /°C
スケールケーブル (※3)	1m

真空対応サブミクロンフィードバックステージ 微小回転タイプ

■本機の特長

真空対応の微小回転用スィベルステージです。回転方向の調整用に適しています。自社開発リニアスケールを内蔵し、位置再現性と保持性に優れています。



FS-1120 θ (V)

■仕様

型式	テーブルサイズ	ストローク	耐荷重	質量	最小分解能 [°] (※1)		繰返し位置決め精度 [°] (※1)		最大スィベル速度
	[mm]	[°]	[N](kgf)	[kg]	FC-411	FC-111	FC-411	FC-111	[°/sec]
FS-1120 θ (V)	□ 120	± 4	98(10)	2	0.00005	0.0001	± 0.0001	± 0.0002	1

要素		内蔵スケール	
ボールねじ	φ 6mm リード 1mm	信号周期	4 μ m
移動ガイド	クロスローリング	材質	クォーツガラス (TQZ)
駆動モータ	□ 28mm 5相ステッピングモータ	線膨張係数	0.5 × 10 ⁻⁶ /°C
主材質	アルミ合金	スケールケーブル (※3)	1m
使用線材	ジュンフロン線		
センサ	リミットセンサ		

接続ケーブル

真空対応サブミクロンフィードバックステージとサブミクロンフィードバックステージコントローラを接続するためのケーブルです。真空チャンバ内より大気側へ中継するコネクタ及びケーブルもラインナップしております。なお、スケールケーブルはステージから直接出ています。

■対応ケーブル（標準・延長）

品名	型式 (※5)	対応長さ (※6)	標準長さ	使用コントローラ
真空モータケーブル	VMN-CA-1	-	1m	FC-411/FC-111
真空側中継ケーブル	VRN-CA-03	-	0.3m	
大気側中継ケーブル	ARN-CA-05	-	0.5m	
標準バルスモータケーブル	PM-MN-□	1 ~ 9m	-	
スケール用延長ケーブル	PS-EX-□ T	1 ~ 9m	-	

(※5) □には長さ(m)が入ります。【例：長さ3m → PM-MN-3】

(※6) ケーブルが合計 10m 以上必要の場合にはお問い合わせください。

(※) 最小構成で必要なケーブルは VMN-CA-1, VRN-CA-03, ARN-CA-05, PM-MN-2, PS-EX-2T となります。

サブミクロンフィードバックステージコントローラ

■本機の特長

サブミクロンフィードバックステージをサブミクロンステージコントローラ FC-411 は 50nm 分解能、FC-111 では 100nm 分解能で制御できます。各種エラー検出機能や汎用 I/O、ティーチング機能により安全性及び作業性が高い製品です。

(※) FC-411, FC-414 は FC-401, FC-404 の後継機で置き換えが可能です。
FC-111, FC-114 は FC-101, FC-104 の後継機で置き換えが可能です。

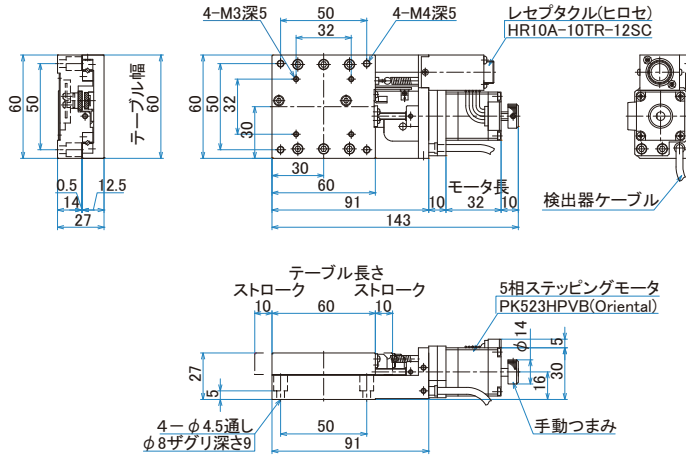


■仕様

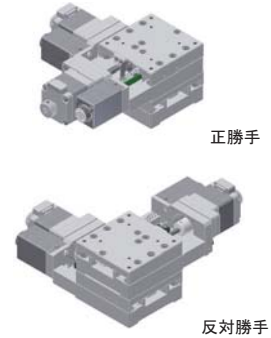
型式		FC-411	FC-111	
基本性能	ステージ制御軸数	2		
	最小指令単位	50nm	100nm	
	インポジション範囲	± 50nm (± 150nm, ± 350nm 選択可)	± 100nm (± 300nm, ± 700nm 選択可)	
	最大動作速度設定値	100mm/sec		
	最大移動距離設定範囲	-6710.88640mm ~ + 6710.88635mm	-13421.7728mm ~ +13421.7727mm	
	エラー検出	インターポレータエラー, スケールエラー, リミットエラー, コマンドエラー オーバーフローエラー, オーバースピードエラー, 緊急停止, システムエラー		
	制御インターフェースポート数	ジョグコントローラ	1	
		緊急停止入力	1	
		GP-IB	1	
		USB	1	
Ethernet		1		
ティーチング	汎用 I/O	1		
	登録チャンネル数	5 チャンネル		
	チャンネル毎登録行数	200 行		
	操作可能インターフェース	コントローラ キー操作, ジョグコントローラ キー操作, 通信コマンド, 汎用 I/O		
一般仕様	電源	AC100V ~ 240V, 50/60Hz		
	電源電圧変動許容範囲	AC90V ~ 264V		
	消費電力	110VA max		
	ヒューズ	250V, 2.5A, タイムラグ, 2 本		
	外形寸法	W220 × H88 × D290mm		
	質量	5.2kg		
	動作温度	0°C ~ 40°C		
	動作湿度	20% ~ 80%RH (結露のないこと)		
	保存温度	-10°C ~ 55°C		
	保存湿度	20% ~ 80%RH (結露のないこと)		
	使用場所	屋内		
	保存高度	2000m 以下		
	使用高度	2000m 以下		
	最大動作時間	連続動作可能		
	接続対象ステージ	FS-1020X(V), FS-1020XY(V), FS-1040X(V), FS-1040XY(V) FS-1050X(V), FS-1050XY(V), FS-1100X(V), FS-1100XY(V) FS-1005Z(V), FS-1010Z(V), FS-1120 θ (V)		
	接続可能オプション	JC-01, JC-01-03, JC-01-04		
	通信ポート	GP-IB	アドレス	1 ~ 30
			デリミタ	CR+LF, EOI, CR, LF
			サービスリクエスト	有効 or 無効
		USB	フロー制御	なし (固定)
			機能	仮想 COM ポート仕様
			転送速度	フルスピード転送 (12Mbps max) に対応
	Ethernet	デリミタ	CR+LF, CR, LF	
規格		IEEE802.3x 規格のフロー制御準拠		
転送速度		10Mbps 及び 100Mbps 転送に対応		
汎用 I/O ポート	入力	デリミタ	CR+LF, CR, LF	
		汎用入力	3 ポート	
		ティーチング操作	1set	
	出力	ビジーエラーキャンセル	1set	
		汎用出力	3 ポート	
		スケール分割パルス信号	各軸 1set	
		アラーム信号	各軸 1set	
		インポジション信号	各軸 1set	
ティーチング状態	1set			
緊急停止入力		B 接点 (固定)		

真空対応サブミクロンフィードバックステージ外形図 直動タイプ

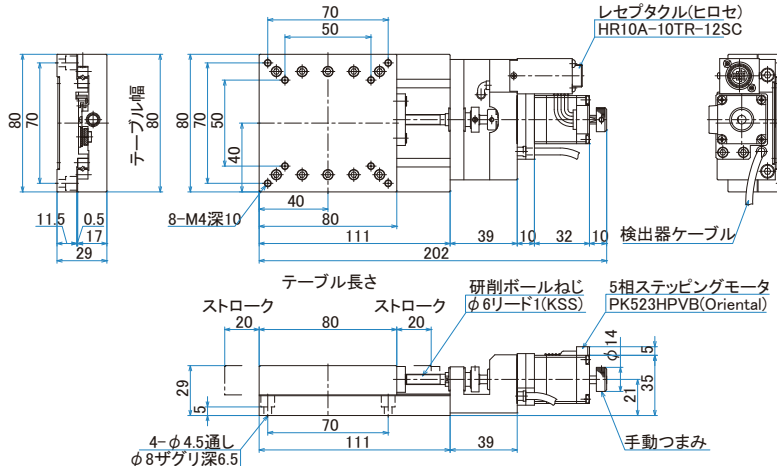
■ FS-1020X(V)



FS-1020XY(V) 組付勝手



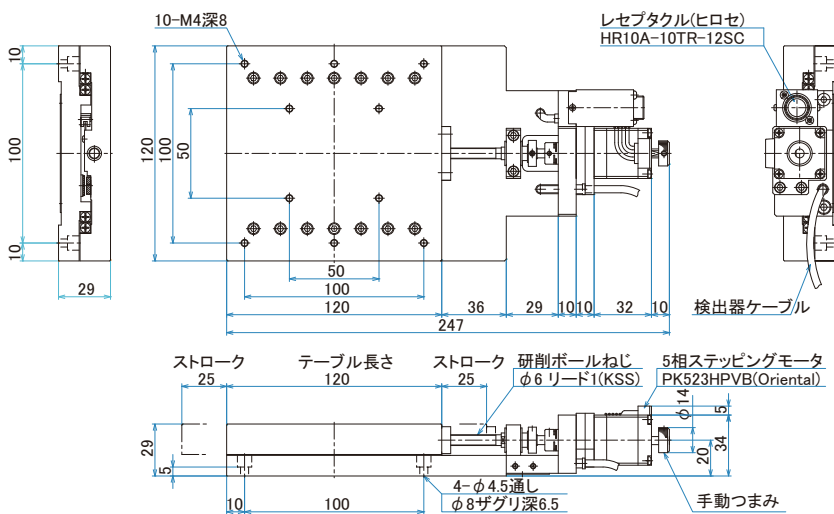
■ FS-1040X(V)



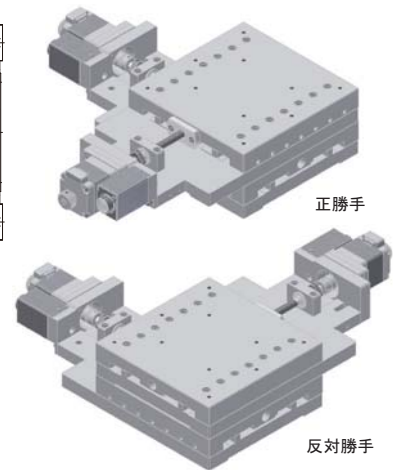
FS-1040XY(V) 組付勝手



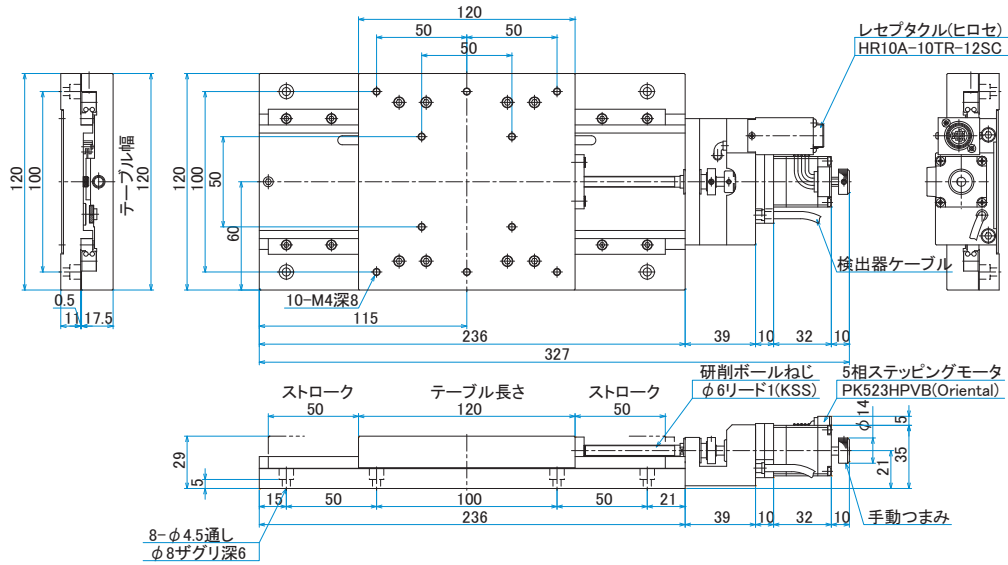
■ FS-1050X(V)



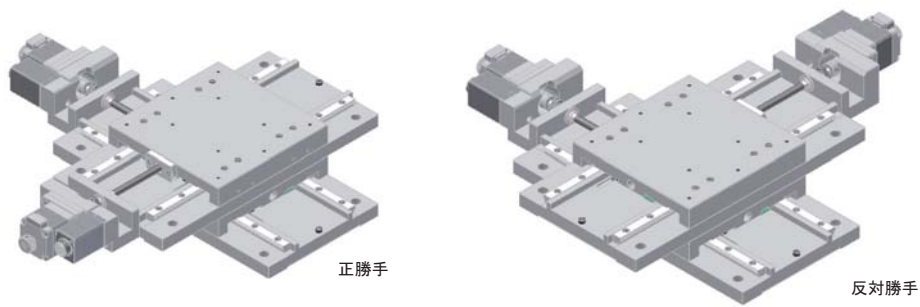
FS-1050XY(V) 組付勝手



■ FS-1100X(V)

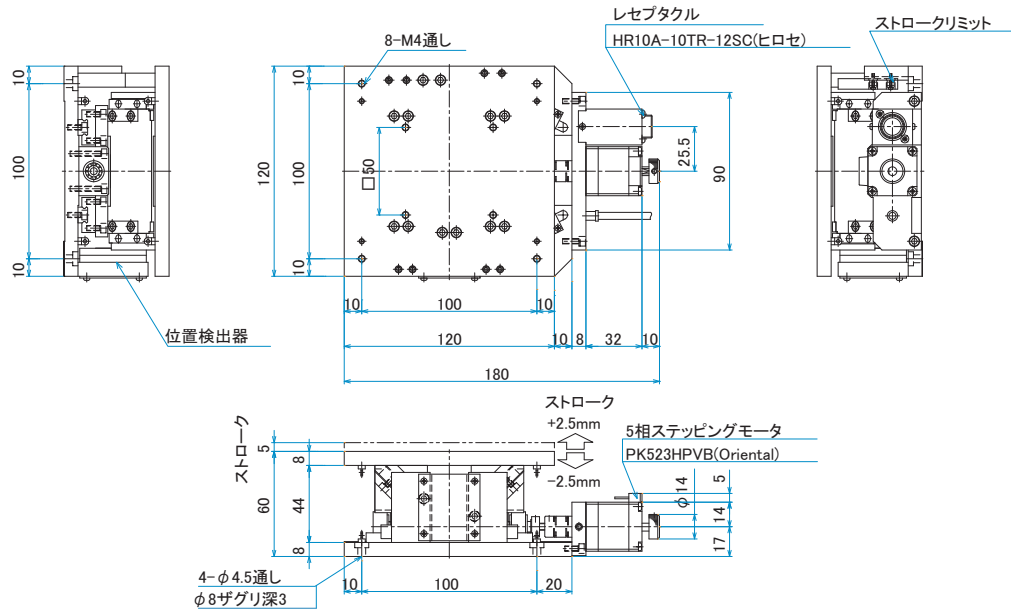


FS-1100XY(V) 組付勝手

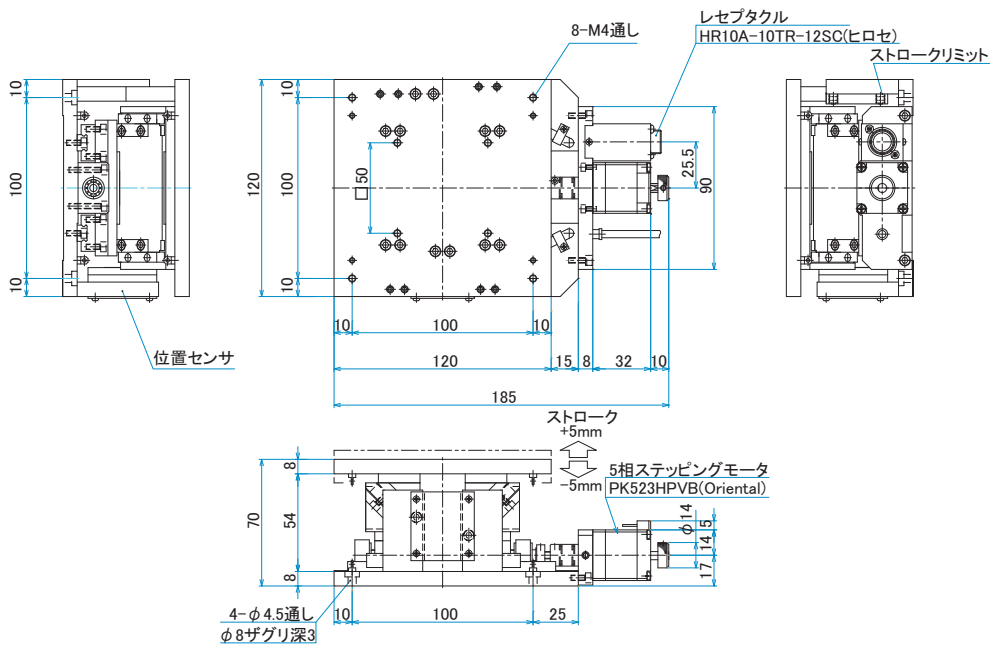


真空対応サブミクロンフィードバックステージ外形図 昇降タイプ

■ FS-1005Z(V)

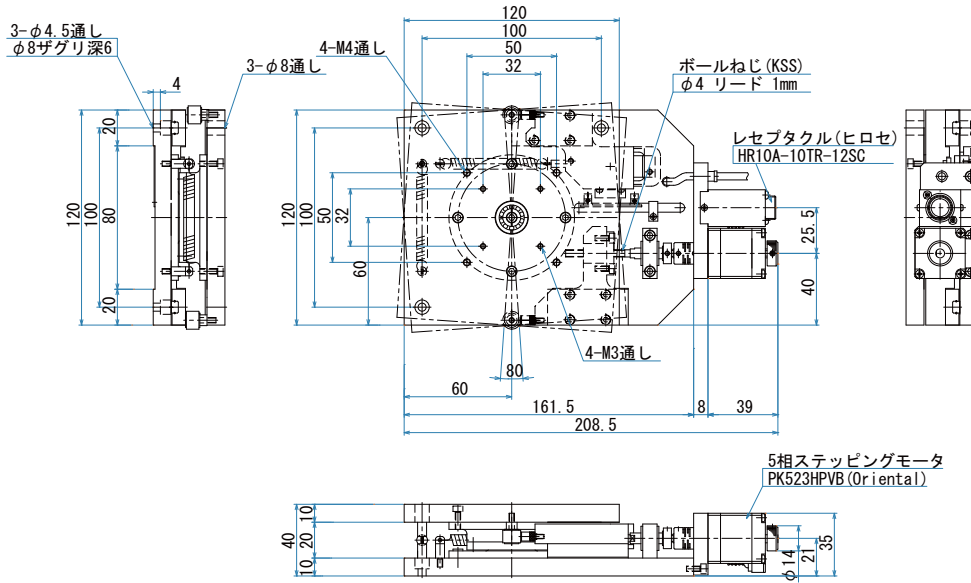


■ FS-1010Z(V)



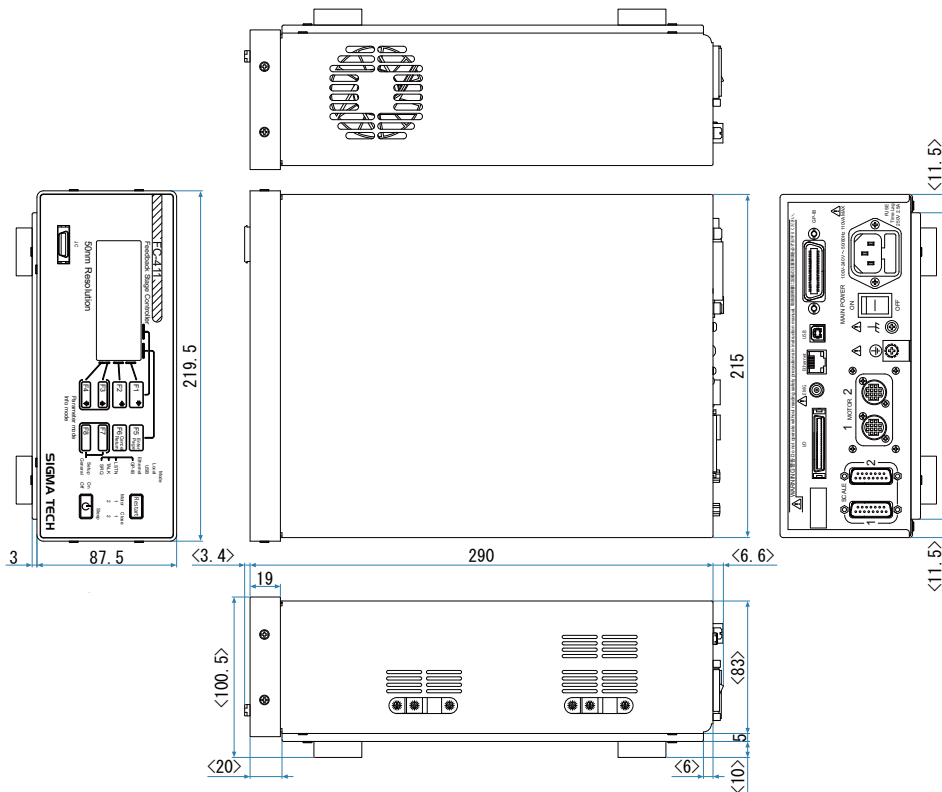
真空対応サブミクロンフィードバックステージ外形図 微小回転タイプ

■ FS-1120 θ (V)



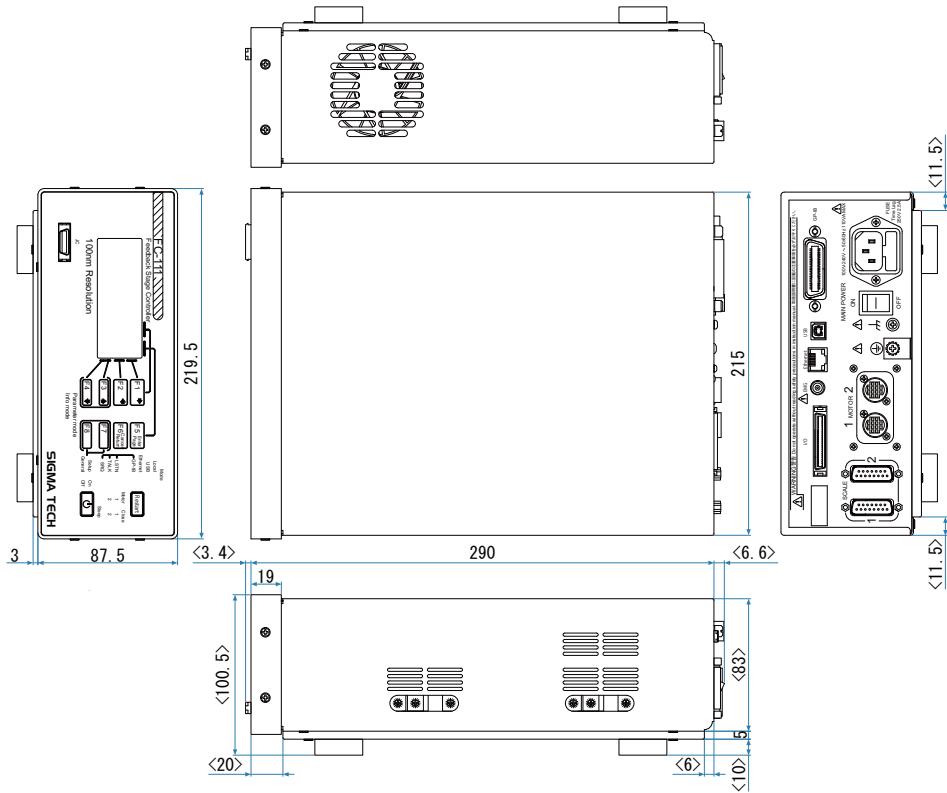
サブミクロンフィードバックステージコントローラ外形図

■ FC-411



サブミクロンフィードバックステージコントローラ外形図

■ FC-111



オプション ジョグコントローラ

■本機の特長

オプションのジョグコントローラです。ステージコントローラに接続することで、手元でステージを操作することができます。ステージ動作、ティーチング操作、緊急停止、モード切替え、スリープ実行などが行えます。



JC-01

■仕様

型式		JC-01	JC-01-03	JC-01-04
一般仕様	電源	DC5V (ステージコントローラから供給)		
	外形寸法	W120 × H31 × D150mm (ゴム足含む)		
	接続ケーブル長さ	2m	3m	4m
	質量	0.8kg		
	動作温度	0°C ~ 40°C		
	動作湿度	20% ~ 80%RH (結露のないこと)		
	保存温度	-10°C ~ 55°C		
	保存湿度	20% ~ 80%RH (結露のないこと)		
	使用場所	屋内		
	保存高度	2000m		
使用高度	2000m			
機能	ステージコントローラ接続台数	1		
	接続ステージコントローラ	FC-911, FC-611, FC-511, FC-514, FC-411, FC-414, FC-111, FC-114, SC-111, SC-114		
	制御軸数 (※1)	2		
	ステージ動作関連	十字 JOG 動作		
		JOG 速度段階切り替え		
		JOG 指令パルス量切り替え		
		機械原点復帰		
		電気原点復帰		
		座標値ゼロクリア		
	ティーチング	ビジーエラーキャンセル		
ティーチングチャンネル選択				
実行開始				
一時停止				
ワンステップ				
その他	実行停止			
	モード切り替え			
	スリープ実行			
	キー操作無効			
	電力供給遮断			
		緊急停止		

(※1) 制御軸数は最大 2 軸で、ステージコントローラの制御軸数と同じになります。座標値等の表示もステージコントローラと同様です。

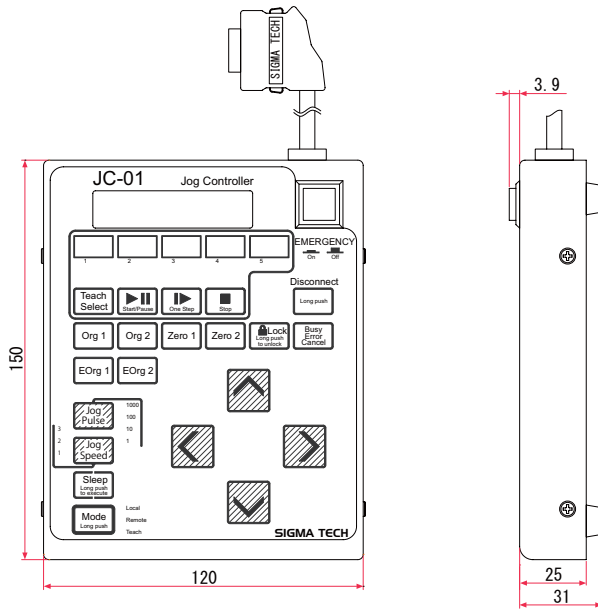
■ジョグコントローラとステージコントローラの接続例

ジョグコントローラ JC-01 とステージコントローラを接続します。ジョグコントローラの接続コネクタをステージコントローラのフロントパネル上にあるジョグコントローラ接続用コネクタに接続してください。



オプション ジョグコントローラ外形図

■ JC-01



オプション Z 軸ブラケット

直動タイプのステージを立てて使用するためのブラケットです。20mm, 40mm, 50mm, 100mm ストロークのステージ用を用意しています。

(※) 直動タイプのステージを立てて使用する際には、ステージの耐荷重が変わりますのでご注意ください。

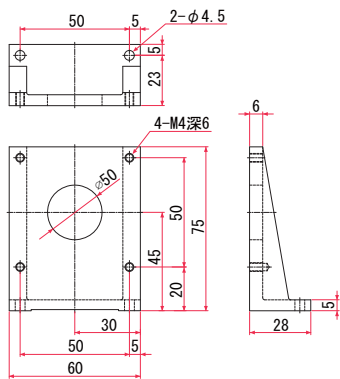


■仕様

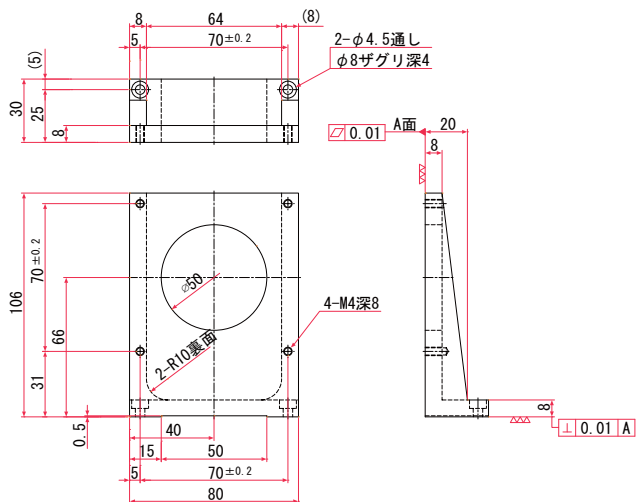
品名	型式	使用可能ステージ
Z 軸ブラケット	ZB-001	FS-1020UPX, FS-1020SPX(MD), FS-1020SPX, FS-1020PX, FS-1020X
	ZB-002	FS-1040UPX, FS-1040SPX(MD), FS-1040SPX, FS-1040PX, FS-1040X
	ZB-003	FS-1050UPX, FS-1050SPX(MD), FS-1050SPX, FS-1050PX, FS-1050X
	ZB-004	FS-1100PX, FS-1100X

オプション Z 軸ブラケット外形図

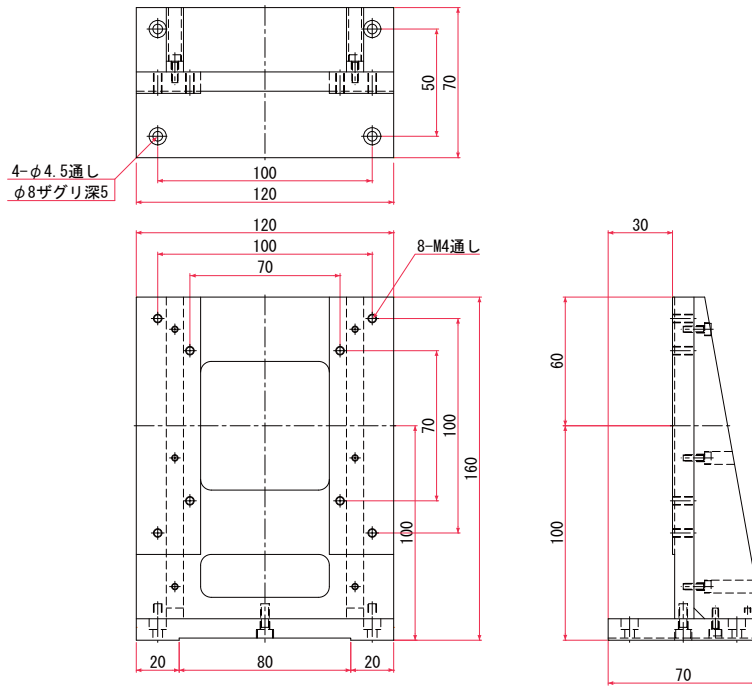
■ ZB-001



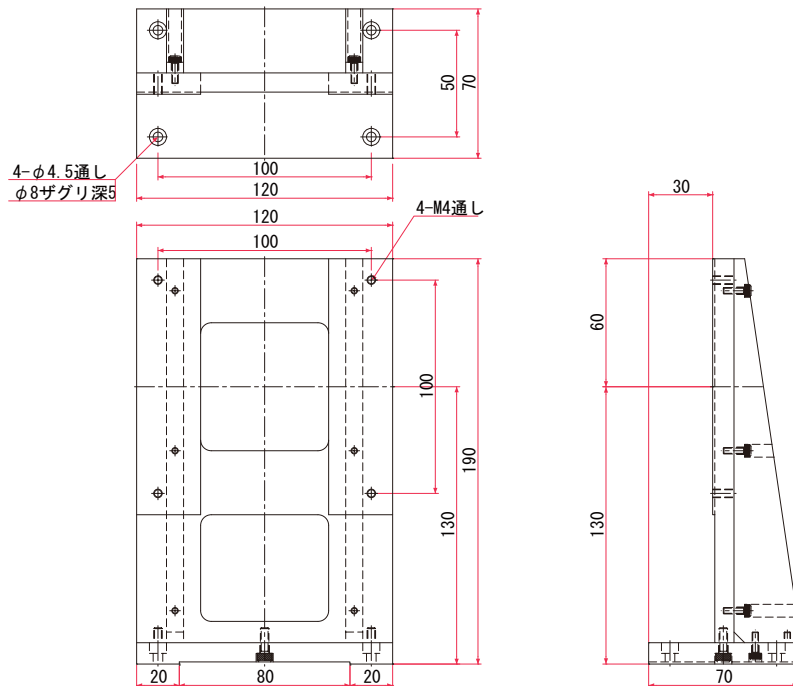
■ ZB-002



■ ZB-003



■ ZB-004



オプション 変換プレート

XY ステージを組み付ける際に使用する変換プレートです。



■仕様

品名	型式	対象ステージ	備考
変換プレート	AP-001	FS-1020UPX, FS-1020SPX(MD), FS-1020SPX(N) FS-1020PX(N), FS-1020X(N)	-
	AP-002	FS-1020UPX(V), FS-1020SPX(NV), FS-1020PX(NV), FS-1100X(NV)	真空対応

(※) 使用可能ステージ以外の FS-1020 は XY ステージを組み付ける際に変換プレートは必要ありません。

(※) FS-1020UPXY, FS-1020SPXY(MD), FS-1020UPXY(V) には本プレートが含まれています。

オプション 変換プレート外形図

■ AP-001 / AP-002

