

5nm フィードバックステージ 直動タイプ

■本機の特長

減速機構を必要としない、シンプルな構成で 5nm 分解能の位置決めが可能です。高い位置保持性が特長であり、内蔵スケールに対する位置再現性も $\pm 10\text{nm}$ となっており、ロングストロークで微細な制御が可能となっております。ステージを立てて Z 軸として使用することも可能です。



FS-1040SPX

■仕様

型式	テーブルサイズ [mm]	ストローク [mm]	耐荷重 [N](kgf)	質量 [kg]	最小分解能 [nm](※1)	繰返し位置決め精度 [nm](※1)	走り平行度 [μm 以下]	最大移動速度 [mm/sec]
FS-1020SPX	□ 60	20	49(5)	0.5	5	± 10	10	5
FS-1020SPXY	□ 60	X:20, Y:20	39.2(4)	1	5	± 10	10	5
FS-1040SPX	□ 80	40	49(5)	1	5	± 10	10	5
FS-1040SPXY	□ 80	X:40, Y:40	39.2(4)	2	5	± 10	10	5
FS-1050SPX	□ 120	50	98(10)	1.6	5	± 10	10	5
FS-1050SPXY	□ 120	X:50, Y:50	78.4(8)	3.2	5	± 10	10	5

構成		内蔵スケール	
ボールねじ (FS-1020SPX・XY)	$\phi 4\text{mm}$ リード 1mm	信号周期	$2\ \mu\text{m}$
ボールねじ (他)	$\phi 6\text{mm}$ リード 1mm	材質	クォーツガラス (TQZ)
移動ガイド	クロスローラガイド	線膨張係数	$0.5 \times 10^{-6}/^{\circ}\text{C}$
駆動モータ	□ 28mm 5相ステッピングモータ	スケールケーブル (※2)	2m
主材質	アルミ合金		
表面処理	黒アルマイト		
センサ	リミットセンサ		

(※1) 内蔵スケールの読み取り値に対する『最小分解能』及び『繰返し位置決め精度』です。

(※2) スケールケーブルはステージから直接出ています。2m 以上必要な場合は『スケール延長ケーブル』を別途ご用意ください。

(※) XY 軸は組み付け勝手をご指示願います。(正勝手・反対勝手)

接続ケーブル

5nm フィードバックステージと 5nm フィードバックステージコントローラを接続するためのケーブルです。標準パルスモータケーブルと延長用ケーブルがあります。なお、スケールケーブル (2m) はステージから直接出ています。

■対応ケーブル (標準・延長)

品名	型式 (※3) (※4)	対応長さ (※5)	使用コントローラ
標準パルスモータケーブル	PM-CA-□	1 ~ 10m	FC-611
標準パルスモータ用延長ケーブル	PM-EX-□	1 ~ 9m	
スケール用延長ケーブル	PS-EX-□	1 ~ 9m	

(※3) □には長さ (m) が入ります。【例: 長さ 3m → PM-CA-3】

(※4) PM-CA-□は標準ケーブル PM-CA-2 の長さ違いのケーブルです。

(※5) ケーブルが合計 10m 以上必要の場合にはお問い合わせください。

(※) 最小構成に必要なケーブルは標準パルスモータケーブル PM-CA-2 です。

5nm フィードバックステージコントローラ

■ 本機の特長

フィードバック機能内蔵のステージコントローラです。高い分解能 (5nm) と位置再現性、位置保持性により滑らかに高精度な位置決めが可能です。各種エラー検出機能や汎用 I/O、非常停止機能を搭載しています。

(※) FC-611 は FC-601A の後継機で置き換えが可能です。



FC-611

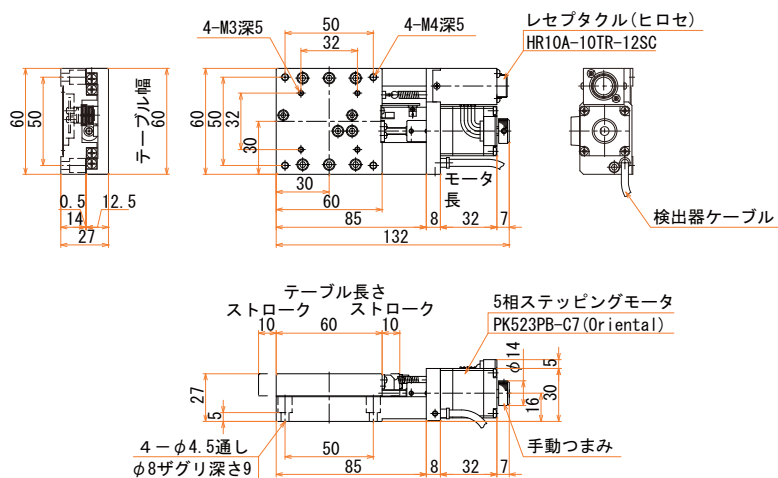
■ 仕様

型式		FC-611		
基本性能	ステージ制御軸数	2		
	最小指令単位	5nm		
	インポジション範囲	± 5nm (± 15nm, ± 35nm 選択可)		
	最大動作速度設定値	30mm/sec		
	最大移動距離設定範囲	-671.088640mm ~ +671.088635mm		
	エラー検出	インターポレータエラー, スケールエラー, リミットエラー, 緊急停止オーバーフローエラー, オーバースピードエラー, コマンドエラー, システムエラー		
	制御インターフェースポート数	ジョグコントローラ	1	
		緊急停止入力	1	
		GP-IB	1	
		USB	1	
Ethernet		1		
ティーチング	汎用 I/O	1		
	登録チャンネル数	5 チャンネル		
	チャンネル毎登録行数	200 行		
操作可能インターフェース		コントローラ キー操作, ジョグコントローラ キー操作, 通信コマンド, 汎用 I/O		
一般仕様	電源	AC100V ~ 240V, 50/60Hz		
	電源電圧変動許容範囲	AC90V ~ 264V		
	消費電力	110VA max		
	ヒューズ	250V, 2.5A, タイムラグ, 2 本		
	外形寸法	W220 × H88 × D290mm		
	質量	5.2kg		
	動作温度	0°C ~ 40°C		
	動作湿度	20% ~ 80%RH (結露のないこと)		
	保存温度	-10°C ~ 55°C		
	保存湿度	20% ~ 80%RH (結露のないこと)		
	使用場所	屋内		
	保存高度	2000m 以下		
	使用高度	2000m 以下		
	最大動作時間	連続動作可能		
	安全性	EN61010-1 準拠, 過電圧カテゴリ II, 汚染度 2		
	電磁両立性 (※6)	EN61326-1, EN61000-3-2, EN61000-3-3 準拠		
	接続対象ステージ	FS-1020SPX, FS-1020SPXY, FS-1040SPX, FS-1040SPXY FS-1050SPX, FS-1050SPXY		
	接続可能オプション	JC-01, JC-01-03, JC-01-04		
	通信ポート	GP-IB	アドレス	1 ~ 30
			デリミタ	CR+LF, EOI, CR, LF
サービスリクエスト			有効 or 無効	
フロー制御			なし (固定)	
USB		機能	仮想 COM ポート仕様	
		転送速度	フルスピード転送 (12Mbps max) に対応	
		デリミタ	CR+LF, CR, LF	
		規格	IEEE802.3x 規格のフロー制御準拠	
Ethernet	転送速度	10Mbps 及び 100Mbps 転送に対応		
	デリミタ	CR+LF, CR, LF		
	規格	IEEE802.3x 規格のフロー制御準拠		
汎用 I/O ポート	入力	汎用入力	3 ポート	
		ティーチング操作	1set	
		ビジーエラーキャンセル	1set	
	出力	汎用出力	3 ポート	
		スケール分割パルス信号	各軸 1set	
		アラーム信号	各軸 1set	
		インポジション信号	各軸 1set	
緊急停止入力	ティーチング状態	1set		
		B 接点 (固定)		

(※6) 電磁両立性の条件は、取扱説明書の仕様をご参照ください。

5nm フィードバックステージ外形図 直動タイプ

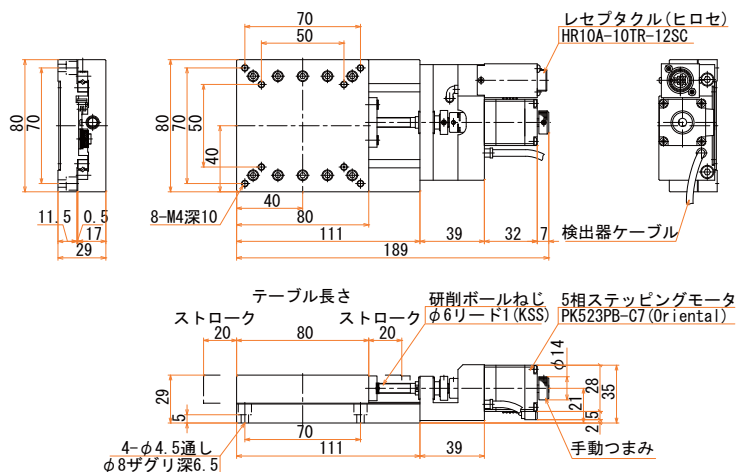
■ FS-1020SPX



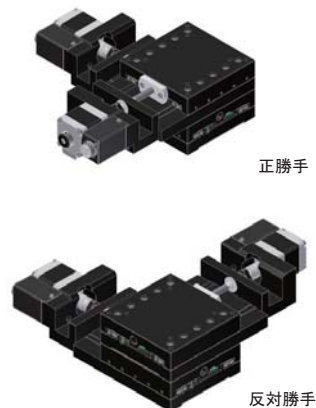
FS-1020SPXY 組付勝手



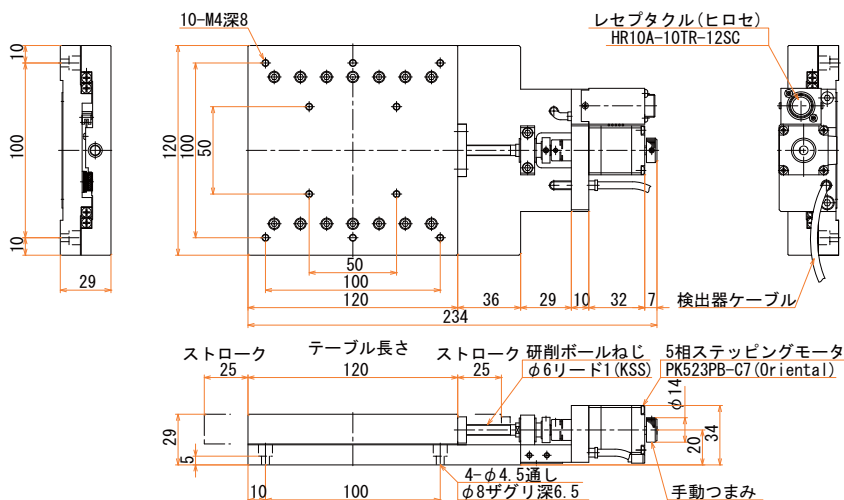
■ FS-1040SPX



FS-1040SPXY 組付勝手



■ FS-1050SPX

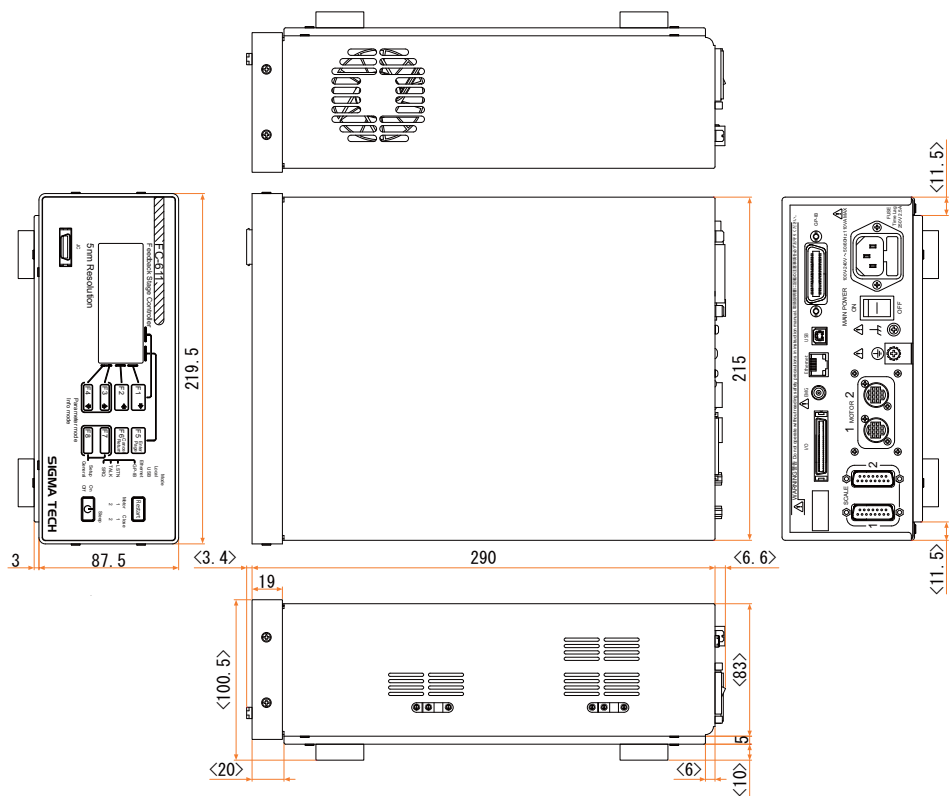


FS-1050SPXY 組付勝手



5nm フィードバックステージコントローラ外形図

■ FC-611



オプション ジョグコントローラ

■本機の特長

オプションのジョグコントローラです。ステージコントローラに接続することで、手元でステージを操作することができます。ステージ動作、ティーチング操作、緊急停止、モード切替え、スリープ実行などが行えます。



JC-01

■仕様

型式		JC-01	JC-01-03	JC-01-04
一般仕様	電源	DC5V (ステージコントローラから供給)		
	外形寸法	W120 × H31 × D150mm (ゴム足含む)		
	接続ケーブル長さ	2m	3m	4m
	質量	0.8kg		
	動作温度	0°C ~ 40°C		
	動作湿度	20% ~ 80%RH (結露のないこと)		
	保存温度	-10°C ~ 55°C		
	保存湿度	20% ~ 80%RH (結露のないこと)		
	使用場所	屋内		
	保存高度	2000m		
使用高度	2000m			
機能	ステージコントローラ接続台数	1		
	接続ステージコントローラ	FC-911, FC-611, FC-511, FC-514, FC-411, FC-414, FC-111, FC-114, SC-111, SC-114		
	制御軸数 (※1)	2		
	ステージ動作関連	十字 JOG 動作		
		JOG 速度段階切り替え		
		JOG 指令パルス量切り替え		
		機械原点復帰		
		電気原点復帰		
		座標値ゼロクリア		
	ティーチング	ビジーエラーキャンセル		
ティーチングチャンネル選択				
実行開始				
一時停止				
ワンステップ				
その他	実行停止			
	モード切り替え			
	スリープ実行			
	キー操作無効			
	電力供給遮断			
		緊急停止		

(※1) 制御軸数は最大 2 軸で、ステージコントローラの制御軸数と同じになります。座標値等の表示もステージコントローラと同様です。

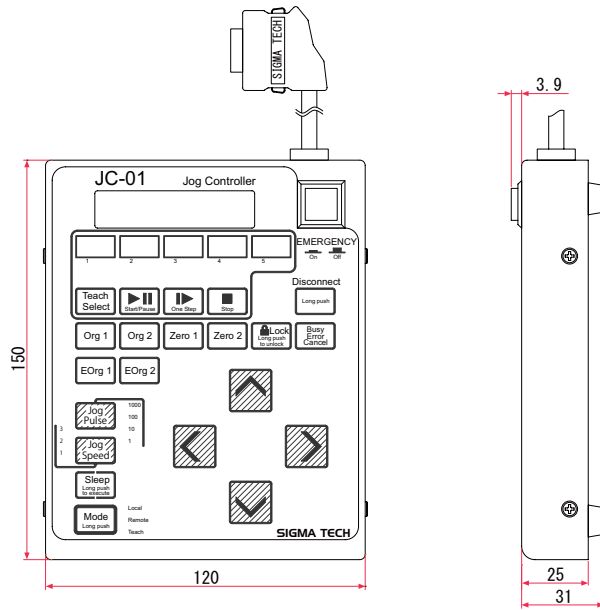
■ジョグコントローラとステージコントローラの接続例

ジョグコントローラ JC-01 とステージコントローラを接続します。ジョグコントローラの接続コネクタをステージコントローラのフロントパネル上にあるジョグコントローラ接続用コネクタに接続してください。



オプション ジョグコントローラ外形図

■ JC-01



オプション Z 軸ブラケット

直動タイプのステージを立てて使用するためのブラケットです。20mm, 40mm, 50mm, 100mm ストロークのステージ用を用意しています。

(※) 直動タイプのステージを立てて使用する際には、ステージの耐荷重が変わりますのでご注意ください。

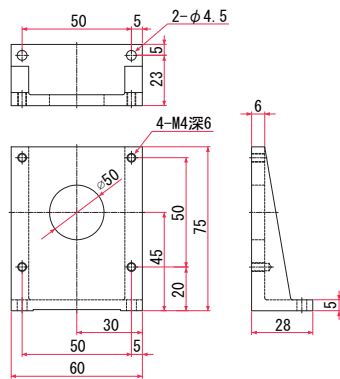


■ 仕様

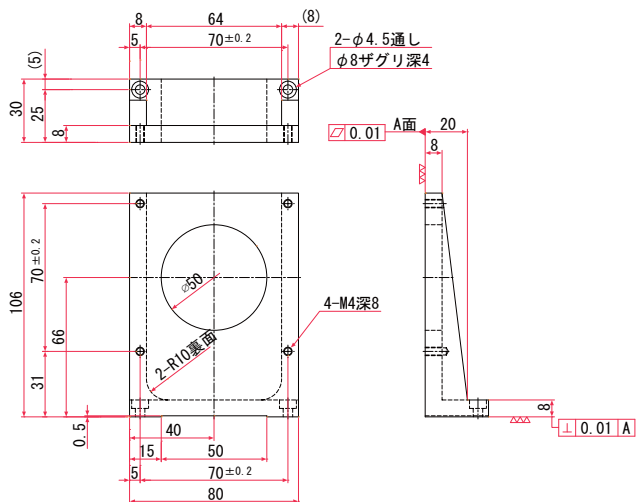
品名	型式	使用可能ステージ
Z 軸ブラケット	ZB-001	FS-1020UPX, FS-1020SPX(MD), FS-1020SPX, FS-1020PX, FS-1020X
	ZB-002	FS-1040UPX, FS-1040SPX(MD), FS-1040SPX, FS-1040PX, FS-1040X
	ZB-003	FS-1050UPX, FS-1050SPX(MD), FS-1050SPX, FS-1050PX, FS-1050X
	ZB-004	FS-1100PX, FS-1100X

オプション Z 軸ブラケット外形図

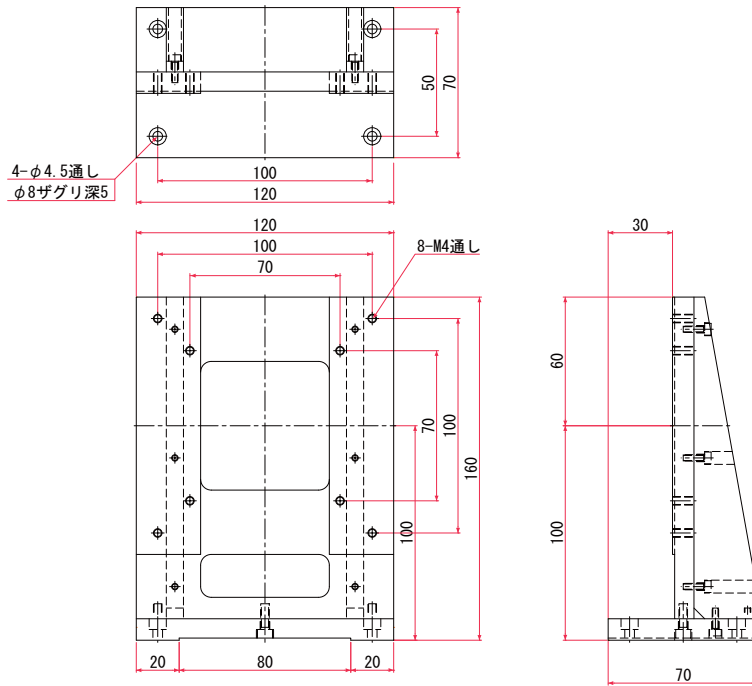
■ ZB-001



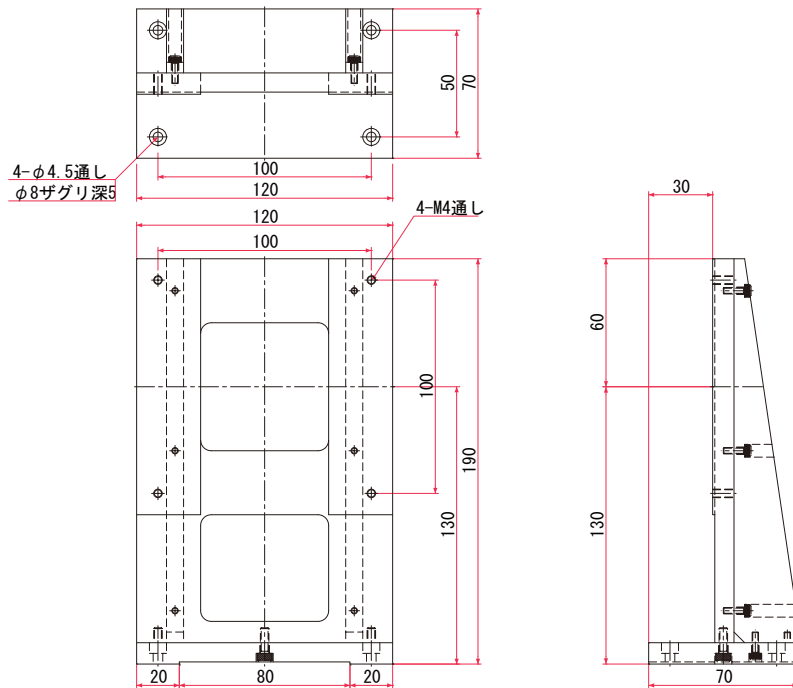
■ ZB-002



■ ZB-003



■ ZB-004



オプション 変換プレート

XY ステージを組み付ける際に使用する変換プレートです。



■仕様

品名	型式	対象ステージ	備考
変換プレート	AP-001	FS-1020UPX, FS-1020SPX(MD), FS-1020SPX(N) FS-1020PX(N), FS-1020X(N)	-
	AP-002	FS-1020UPX(V), FS-1020SPX(NV), FS-1020PX(NV), FS-1100X(NV)	真空対応

(※) 使用可能ステージ以外の FS-1020 は XY ステージを組み付ける際に変換プレートは必要ありません。

(※) FS-1020UPXY, FS-1020SPXY(MD), FS-1020UPXY(V) には本プレートが含まれています。

オプション 変換プレート外形図

■ AP-001 / AP-002

