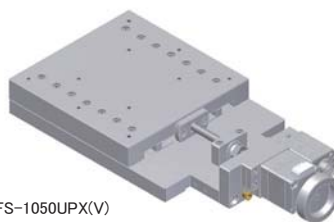


## 真空対応 1nm フィードバックステージ 直動タイプ

### ■本機の特長

1nm 分解能の制御を可能にした、真空対応フィードバックステージです。自社開発したリニアスケールを内蔵、薄型で軽量の設計、フルクローズドループ制御による高精度な繰返し位置決めなど、大気用と同じ特長を備えながら真空対応品となっています。ストロークは 20mm・40mm・50mm をラインナップ。



FS-1050UPX(V)

### ■仕様

型式	テーブルサイズ [ mm ]	ストローク [ mm ]	耐荷重 [ N ](kgf)	質量 [ kg ]	最小分解能 [ nm ] (※1)	繰返し位置決め精度 [ nm ] (※1)	走り平行度 [ μ m 以下 ]	最大移動速度 [ mm/sec ]
FS-1020UPX(V)	□ 60	20	49(5)	0.7	1	± 2	10	2
FS-1020UPXY(V) (※2)	□ 60	X:20, Y:20	39.2(4)	1.4	1	± 2	10	2
FS-1040UPX(V)	□ 80	40	49(5)	1	1	± 2	10	2
FS-1040UPXY(V)	□ 80	X:40, Y:40	39.2(4)	2	1	± 2	10	2
FS-1050UPX(V)	□ 120	50	49(5)	1.8	1	± 2	10	2
FS-1050UPXY(V)	□ 120	X:50, Y:50	78.4(8)	3.6	1	± 2	10	2

構成	
ボールねじ (FS-1020UPX(V))	φ 4mm リード 1mm
ボールねじ (他)	φ 6mm リード 1mm
移動ガイド	クロスローラガイド
駆動モータ (※3)	□ 28mm 5相ステッピングモータ
主材質	アルミ合金
使用線材	ジュンフロン線
センサ	リミットセンサ

内蔵スケール	
信号周期	2 μ m
材質	クォーツガラス (TQZ)
線膨張係数	$0.5 \times 10^{-6} / ^\circ\text{C}$
スケールケーブル (※4)	1m

(※1) 内蔵スケールの読み取り値に対する『最小分解能』及び『繰返し位置決め精度』です。

(※2) FS-1020UPXY(V)は変換プレート AP-002 が含まれております。

(※3) 駆動モータは2種類あります。型式 FS-10\*0UPX(V)は通常モータ仕様、FS-10\*0UPX(VR)は高トルクモータ仕様です。

(※4) スケールケーブルはステージから直接出ています。

(※) XY軸は組み付け勝手をご指示願います。(正勝手・反対勝手)

## 接続ケーブル

真空対応 1nm フィードバックステージと 1nm フィードバックステージコントローラを接続するためのケーブルです。真空チャンバー内より大気側へ中継するコネクタ及びケーブルもラインナップしております。なお、スケールケーブルはステージから直接出ています。

### ■対応ケーブル（標準・延長）

品名	型式 (※5)	対応長さ (※6)	標準長さ	使用コントローラ
真空モータケーブル	VMN-CA-1	-	1m	FC-911
真空側中継ケーブル	VRN-CA-03	-	0.3m	
大気側中継ケーブル	ARN-CA-05	-	0.5m	
標準バルスモータケーブル	PM-MN-□	1 ~ 9m	-	
スケール用延長ケーブル	PS-EX-□ T	1 ~ 9m	-	

(※5) □には長さ(m)が入ります。【例：長さ3m → PM-MN-3】

(※6) ケーブルが合計 10m 以上必要な場合にはお問い合わせください。

(※) 最小構成で必要なケーブルは VMN-CA-1, VRN-CA-03, ARN-CA-05, PM-MN-2, PS-EX-2T となります。

# 1nm フィードバックステージコントローラ

## ■本機の特長

真空対応 1nm フィードバックステージを 1nm 分解能で制御するコントローラです。全ストロークを 1nm 分解能でステップ送りすることができます。自社独自のフルクローズドループ制御により、滑らかで高精度な位置決めが可能です。各種エラー検出機能や汎用 I/O、緊急停止機能を搭載しています。



FC-911

- (※) FC-911 は FC-901UV の後継機で置き換えが可能です。
- (※) 従来機は 1 軸のみの制御でしたが本機は 2 軸制御することができます。

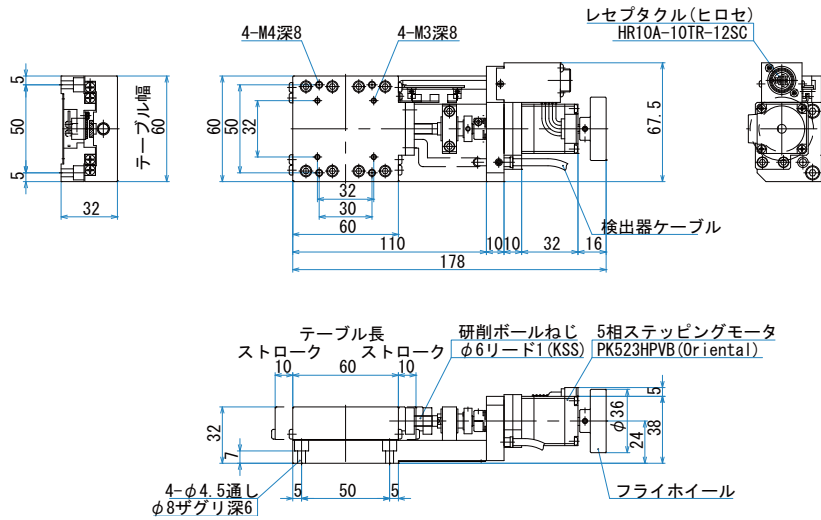
## ■仕様

型式		FC-911			
基本性能	ステージ制御軸数	2			
	最小指令単位	1nm			
	インポジション範囲	± 1nm (± 3nm, ± 7nm 選択可)			
	最大動作速度設定値	6mm/sec			
	最大移動距離設定範囲	-134.217728mm ~ +134.217727mm			
	エラー検出	インターポレータエラー, スケールエラー, リミットエラー, 緊急停止オーバーフローエラー, オーバースピードエラー, コマンドエラー, システムエラー			
	制御インターフェースポート数	ジョグコントローラ	1		
		緊急停止入力	1		
		GP-IB	1		
		USB	1		
Ethernet		1			
ティーチング	汎用 I/O	1			
	登録チャンネル数	5 チャンネル			
	チャンネル毎登録行数	200 行			
	操作可能インターフェース	コントローラ キー操作, ジョグコントローラ キー操作, 通信コマンド, 汎用 I/O			
一般仕様	電源	AC100V ~ 240V, 50/60Hz			
	電源電圧変動許容範囲	AC90V ~ 264V			
	消費電力	110VA max			
	ヒューズ	250V, 2.5A, タイムラグ, 2 本			
	外形寸法	W220 × H88 × D290mm			
	質量	5.2kg			
	動作温度	0°C ~ 40°C			
	動作湿度	20% ~ 80%RH (結露のないこと)			
	保存温度	-10°C ~ 55°C			
	保存湿度	20% ~ 80%RH (結露のないこと)			
	使用場所	屋内			
	保存高度	2000m 以下			
	使用高度	2000m 以下			
	最大動作時間	連続動作可能			
	安全性	EN61010-1 準拠, 過電圧カテゴリ II, 汚染度 2			
	電磁両立性 (※ 8)	EN61326-1, EN61000-3-2, EN61000-3-3 準拠			
	接続対象ステージ	FS-1020UPX(V), FS-1020UPXY(V), FS-1040UPX(V), FS-1040UPXY(V) FS-1050UPX(V), FS-1050UPXY(V)			
	接続可能オプション	JC-01, JC-01-03, JC-01-04			
	通信ポート	GP-IB	アドレス	1 ~ 30	
			デリミタ	CR+LF, EOI, CR, LF	
			サービスクエスト	有効 or 無効	
			フロー制御	なし (固定)	
		USB	機能	仮想 COM ポート仕様	
			転送速度	フルスピード転送 (12Mbps max) に対応	
			デリミタ	CR+LF, CR, LF	
規格			IEEE802.3x 規格のフロー制御準拠		
Ethernet		転送速度	10Mbps 及び 100Mbps 転送に対応		
		デリミタ	CR+LF, CR, LF		
汎用 I/O ポート	入力	汎用入力	3 ポート		
		ティーチング操作	1set		
		ビジーエラーキャンセル	1set		
	出力	汎用出力	3 ポート		
		スケール分割パルス信号	各軸 1set		
		アラーム信号	各軸 1set		
		インポジション信号	各軸 1set		
		ティーチング状態	1set		
緊急停止入力	B 接点 (固定)				

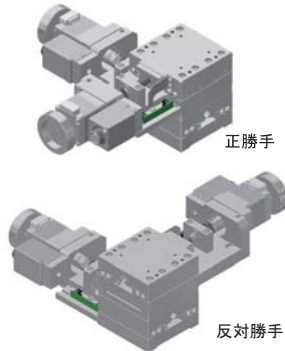
(※ 8) 電磁両立性の条件は、取扱説明書の仕様をご参照ください。

# 真空対応 1nm フィードバックステージ外形図 直動タイプ

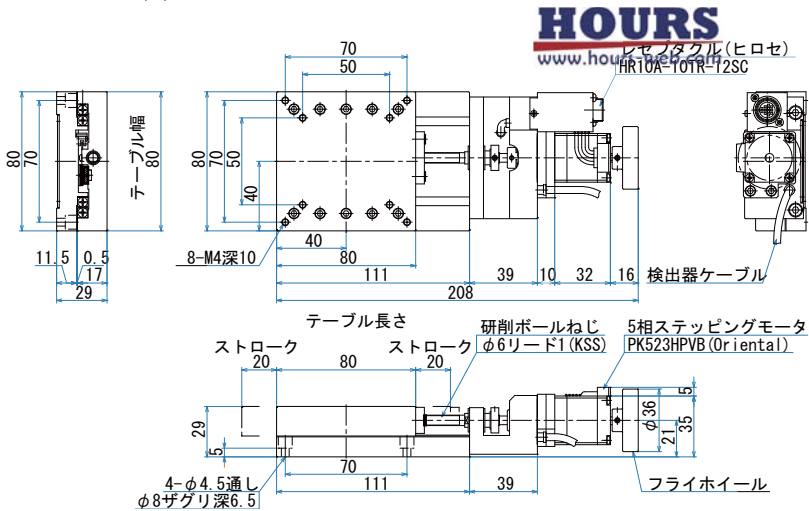
## ■ FS-1020UPX(V)



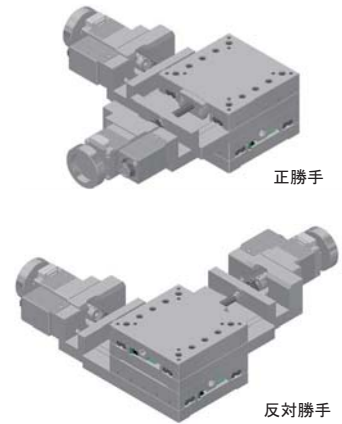
FS-1020UPXY(V) 組付勝手



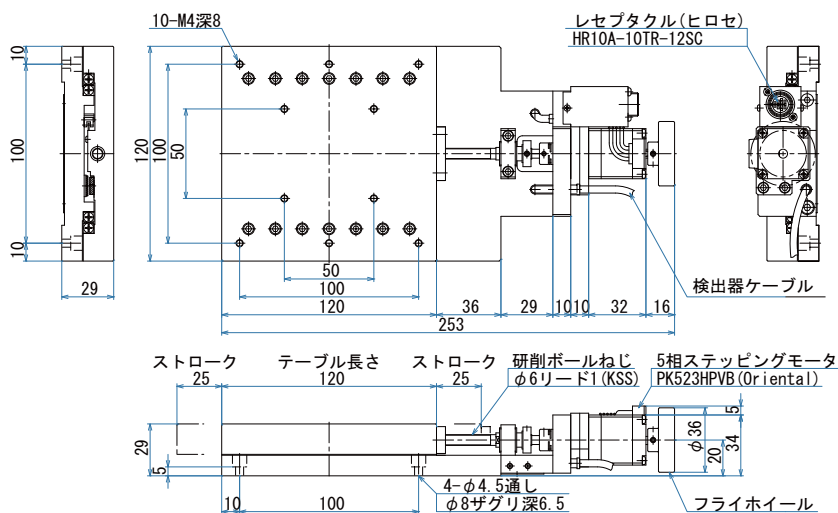
## ■ FS-1040UPX(V)



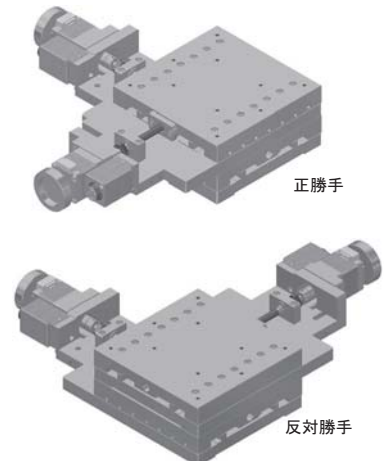
FS-1040UPXY(V) 組付勝手



## ■ FS-1050UPX(V)

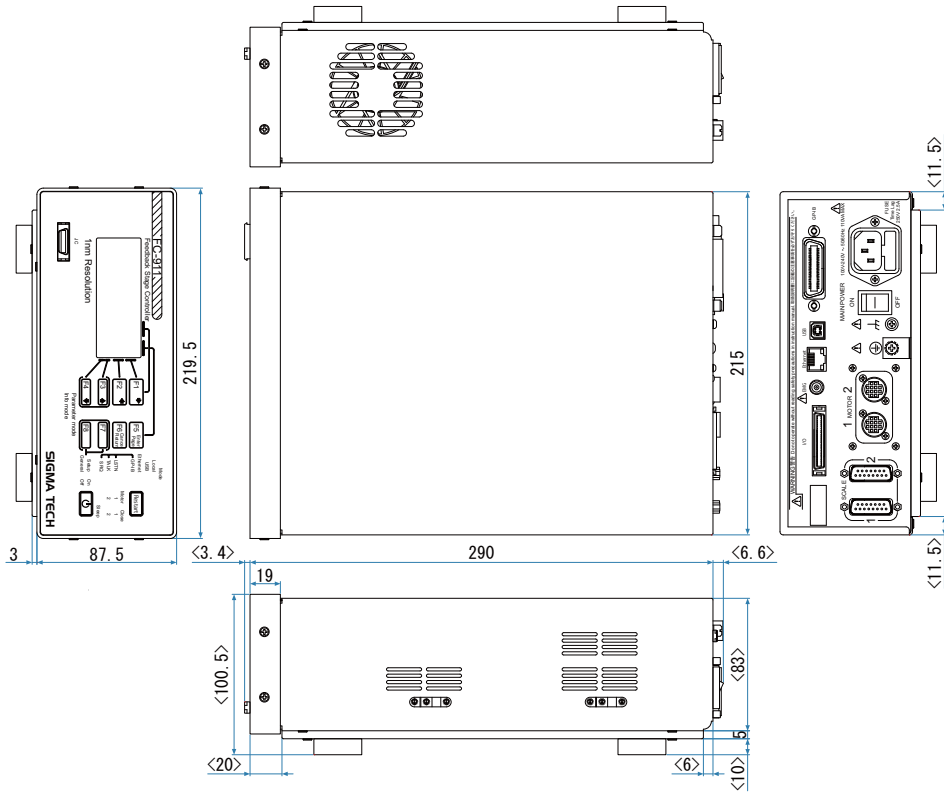


FS-1050UPXY(V) 組付勝手



# 1nm フィードバックステージコントローラ外形図

■ FC-911



# オプション ジョグコントローラ

## ■本機の特長

オプションのジョグコントローラです。ステージコントローラに接続することで、手元でステージを操作することができます。ステージ動作、ティーチング操作、緊急停止、モード切替え、スリープ実行などが行えます。



JC-01

## ■仕様

型式		JC-01	JC-01-03	JC-01-04
一般仕様	電源	DC5V (ステージコントローラから供給)		
	外形寸法	W120 × H31 × D150mm (ゴム足含む)		
	接続ケーブル長さ	2m	3m	4m
	質量	0.8kg		
	動作温度	0°C ~ 40°C		
	動作湿度	20% ~ 80%RH (結露のないこと)		
	保存温度	-10°C ~ 55°C		
	保存湿度	20% ~ 80%RH (結露のないこと)		
	使用場所	屋内		
	保存高度	2000m		
使用高度	2000m			
機能	ステージコントローラ接続台数	1		
	接続ステージコントローラ	FC-911, FC-611, FC-511, FC-514, FC-411, FC-414, FC-111, FC-114, SC-111, SC-114		
	制御軸数 (※1)	2		
	ステージ動作関連	十字 JOG 動作		
		JOG 速度段階切り替え		
		JOG 指令パルス量切り替え		
		機械原点復帰		
		電気原点復帰		
		座標値ゼロクリア		
	ティーチング	ビジーエラーキャンセル		
ティーチングチャンネル選択				
実行開始				
一時停止				
ワンステップ				
その他	実行停止			
	モード切り替え			
	スリープ実行			
	キー操作無効			
	電力供給遮断			
		緊急停止		

(※1) 制御軸数は最大 2 軸で、ステージコントローラの制御軸数と同じになります。座標値等の表示もステージコントローラと同様です。

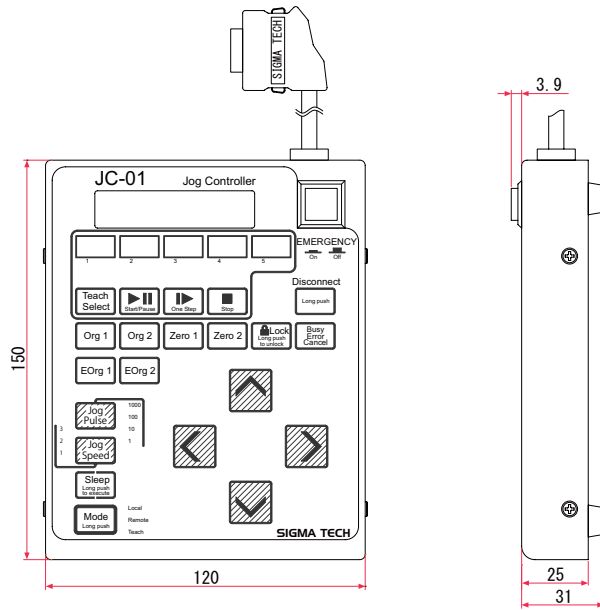
## ■ジョグコントローラとステージコントローラの接続例

ジョグコントローラ JC-01 とステージコントローラを接続します。ジョグコントローラの接続コネクタをステージコントローラのフロントパネル上にあるジョグコントローラ接続用コネクタに接続してください。



## オプション ジョグコントローラ外形図

■ JC-01



## オプション Z 軸ブラケット

直動タイプのステージを立てて使用するためのブラケットです。20mm, 40mm, 50mm, 100mm ストロークのステージ用を用意しています。

(※) 直動タイプのステージを立てて使用する際には、ステージの耐荷重が変わりますのでご注意ください。

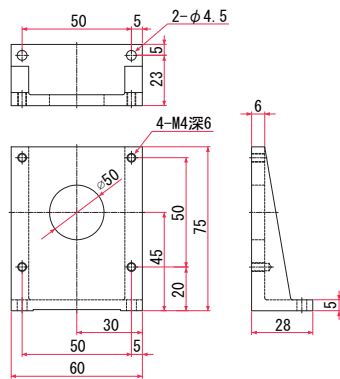


■ 仕様

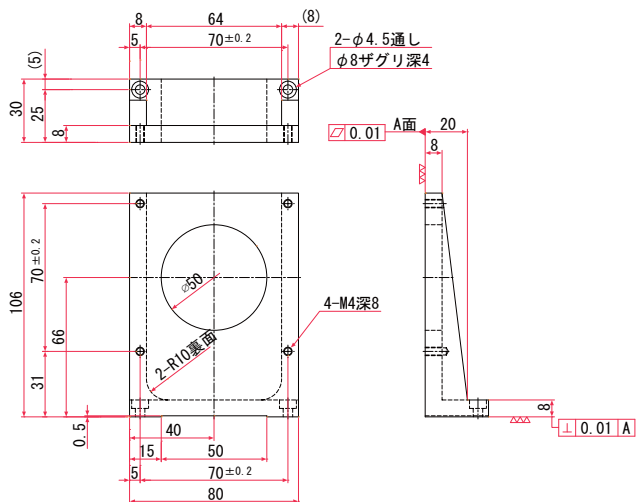
品名	型式	使用可能ステージ
Z 軸ブラケット	ZB-001	FS-1020UPX, FS-1020SPX(MD), FS-1020SPX, FS-1020PX, FS-1020X
	ZB-002	FS-1040UPX, FS-1040SPX(MD), FS-1040SPX, FS-1040PX, FS-1040X
	ZB-003	FS-1050UPX, FS-1050SPX(MD), FS-1050SPX, FS-1050PX, FS-1050X
	ZB-004	FS-1100PX, FS-1100X

## オプション Z 軸ブラケット外形図

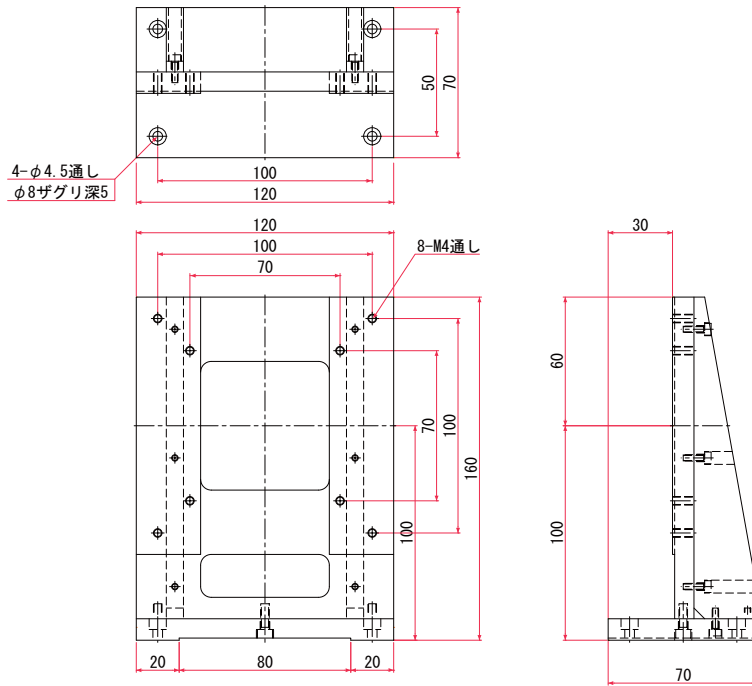
■ ZB-001



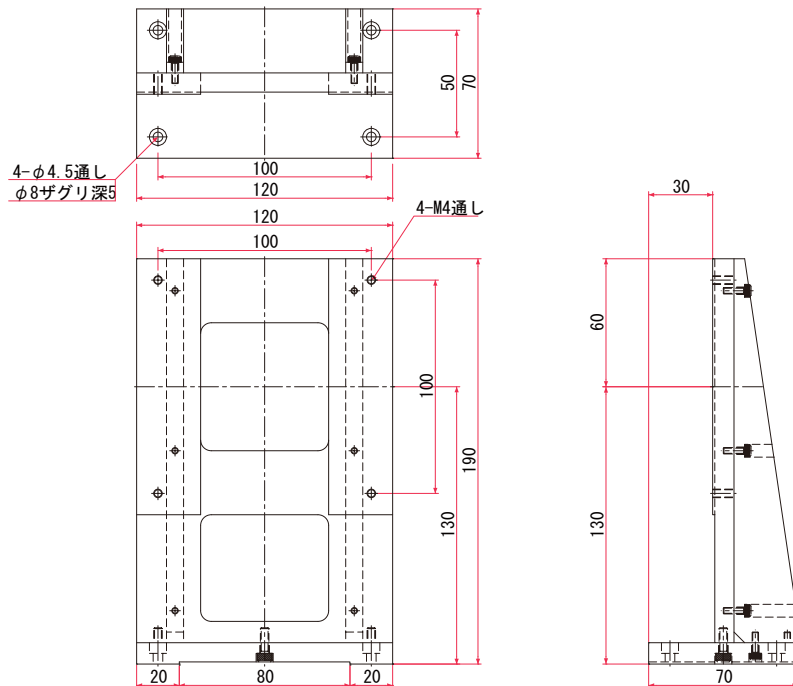
■ ZB-002



■ ZB-003



■ ZB-004



## オプション 変換プレート

XY ステージを組み付ける際に使用する変換プレートです。



■仕様

品名	型式	対象ステージ	備考
変換プレート	AP-001	FS-1020UPX, FS-1020SPX(MD), FS-1020SPX(N) FS-1020PX(N), FS-1020X(N)	-
	AP-002	FS-1020UPX(V), FS-1020SPX(NV), FS-1020PX(NV), FS-1100X(NV)	真空対応

(※) 使用可能ステージ以外の FS-1020 は XY ステージを組み付ける際に変換プレートは必要ありません。

(※) FS-1020UPXY, FS-1020SPXY(MD), FS-1020UPXY(V) には本プレートが含まれています。

## オプション 変換プレート外形図

■ AP-001 / AP-002

