

## 10nm フィードバックステージ 直動タイプ

### ■本機の特長

10nm 分解能位置決めステージです。自社開発のリニアスケールを内蔵しながら、薄型、軽量設計になっており、フィードバック制御により微細な制御が可能となっております。ステージを立てて Z 軸として使用することも可能です。



FS-1100PX

### ■仕様

型式	テーブルサイズ [ mm ]	ストローク [ mm ]	耐荷重 [ N ](kgf)	質量 [ kg ]	最小分解能 [ nm ] (※1)	繰返し位置決め精度 [ nm ] (※1)	走り平行度 [ μ m 以下 ]	最大移動速度 [ mm/sec ]
FS-1020PX	□ 60	20	49(5)	0.5	10	± 20	10	10
FS-1020PXY	□ 60	X:20, Y:20	39.2(4)	1	10	± 20	10	10
FS-1040PX	□ 80	40	49(5)	1	10	± 20	10	10
FS-1040PXY	□ 80	X:40, Y:40	39.2(4)	2	10	± 20	10	10
FS-1050PX	□ 120	50	98(10)	1.6	10	± 20	10	10
FS-1050PXY	□ 120	X:50, Y:50	78.4(8)	3.2	10	± 20	10	10
FS-1100PX	□ 120	100	98(10)	2.1	10	± 20	10	10
FS-1100PXY	□ 120	X:100, Y:100	78.4(8)	4.2	10	± 20	10	10
FS-3150PX	120 × 170	150	98(10)	3	10	± 20	10 (※2)	10
FS-3150PXY	120 × 170	X:150, Y:150	68.6(7)	6	10	± 20	10 (※2)	10
FS-3200PX	160 × 230	200	196(20)	5	10	± 20	10 (※2)	20
FS-3200PXY	160 × 230	X:200, Y:200	147(15)	10	10	± 20	10 (※2)	20

構成		内蔵スケール				
ボールねじ	FS-1020PX・XY	φ 4mm リード 1mm	信号周期	4 μ m		
	FS-3200PX・XY	φ 10mm リード 2mm				
	その他	φ 6mm リード 1mm	材質	青板ガラス		
移動ガイド	FS-1100PX・XY	LM ガイド			FS-3150PX・XY	クォーツガラス (TQZ)
	FS-3150PX・XY		線膨張係数	FS-3200PX・XY	9 × 10 <sup>-6</sup> /°C	
	FS-3200PX・XY			FS-3150PX・XY	0.5 × 10 <sup>-6</sup> /°C	
	その他		クロスローラガイド	その他	0.5 × 10 <sup>-6</sup> /°C	
駆動モータ	□ 28mm 5相ステッピングモータ	スケールケーブル (※3)	2m			
主材質	アルミ合金					
表面処理	黒アルマイト					
センサ	FS-3200PX・XY	リミットセンサ, スローダウンセンサ				
	その他	リミットセンサ				

(※1) 内蔵スケールの読み取り値に対する『最小分解能』及び『繰返し位置決め精度』です。

(※2) ストローク 100mm あたりの走り平行度です。

(※3) スケールケーブルはステージから直接出ています。2m 以上必要な場合は『スケール延長ケーブル』を別途ご用意ください。

(※) XY 軸は組み付け勝手をご指示願います。(正勝手・反対勝手)

## 10nm フィードバックステージ 昇降タイプ

### ■本機の特長

Z 軸タイプで 10nm 分解能を可能にしたステージです。自社開発のリニアスケールを内蔵しています。複数のガイドを使用することにより、昇降時に姿勢変化を少なくすることができました。



FS-1010PZ

### ■仕様

型式	テーブルサイズ [ mm ]	ストローク [ mm ]	耐荷重 [ N ](kgf)	質量 [ kg ]	最小分解能 [ nm ] (※1)	繰返し位置決め精度 [ nm ] (※1)	最大移動速度 [ mm/sec ]
FS-1005PZ	□ 120	5	49(5)	1.6	10	± 20	5
FS-1010PZ	□ 120	10	49(5)	1.7	10	± 20	5

構成		内蔵スケール	
ボールねじ	φ 6mm リード 1mm	信号周期	4 μ m
移動ガイド	LM ガイド + クロスローラガイド	材質	クォーツガラス (TQZ)
駆動モータ	□ 28mm 5相ステッピングモータ	線膨張係数	0.5 × 10 <sup>-6</sup> /°C
主材質	アルミ合金	スケールケーブル (※3)	2m
表面処理	黒アルマイト		
センサ	リミットセンサ		

## 10nm フィードバックステージ 微小回転タイプ

### ■ 本機の特長

微小回転用スイベルステージです。回転方向の調整用に適しています。自社開発リニアスケールを内蔵し、位置再現性と保持性に優れています。



FS-1120P θ

### ■ 仕様

型式	テーブルサイズ [ mm ]	ストローク [ ° ]	耐荷重 [ N ](kgf)	質量 [ kg ]	最小分解能 [ ° ] (※1)	繰返し位置決め精度 [ ° ] (※1)	最大スイベル速度 [ ° /sec ]
FS-1120P θ	□ 120	± 4	98(10)	2	0.00001	± 0.00002	1

構成		内蔵スケール	
ボールねじ	φ 6mm リード 1mm	信号周期	4 μ m
移動ガイド	クロスローリング	材質	クオーツガラス (TQZ)
駆動モータ	□ 28mm 5相ステッピングモータ	線膨張係数	$0.5 \times 10^{-6}/^{\circ}\text{C}$
主材質	アルミ合金	スケールケーブル (※3)	2m
表面処理	黒アルマイト		
センサ	リミットセンサ		

## 接続ケーブル

10nm フィードバックステージと 10nm フィードバックステージコントローラを接続するためのケーブルです。標準パルスモータケーブルと延長用ケーブルがあります。ステージ及びコントローラによって、使用できるケーブルが異なります。なお、スケールケーブル (2m) はステージから直接出ています。

### ■ 対応ケーブル (標準・延長)

品名	型式 (※4) (※5)	スローダウンセンサ対応	対応長さ (※6)	使用コントローラ
標準パルスモータケーブル	PM-CA- □	非対応	1 ~ 10m	FC-511
標準パルスモータ用延長ケーブル	PM-EX- □	非対応	1 ~ 9m	
20P モータケーブル	PM4N-CA- □	非対応	1 ~ 10m	FC-514
	PM4N-CA- □ SD	対応		
20P モータ用延長ケーブル	PM4N-EX- □	非対応	1 ~ 9m	
	PM4N-EX- □ SD	対応		
スケール用延長ケーブル	PS-EX- □	-	1 ~ 9m	FC-511, FC-514

(※4) □には長さ(m)が入ります。【例：長さ3m → PM-CA-3】

(※5) PM-CA- □、PM4N-CA- □及びPM4N-CA- □ SDは標準ケーブルPM-CA-2、PM4N-CA-2及びPM4N-CA-2SDの長さ違いのケーブルです。

(※6) ケーブルが合計10m以上必要の場合にはお問い合わせください。

(※) 最小構成で必要なケーブルはステージコントローラFC-511を使用する場合には標準パルスモータケーブルPM-CA-2を使用し、ステージコントローラFC-514を使用する場合には、20PモータケーブルPM4N-CA-2又はPM4N-CA-2SDをご使用ください。

# 10nm フィードバックステージコントローラ

## ■本機の特長

10nm フィードバックステージを 10nm 分解能で制御できます。各種エラー検出機能や汎用 I/O、ティーチング機能により安全性及び作業性が高い製品です。スローダウン機能を有効にするためには、ステージコントローラ FC-514 を選択する必要があります。

(※) FC-511 は FC-501A の後継機で置き換えが可能です。  
FC-514 は FC-504A の後継機で置き換えが可能です。



FC-511

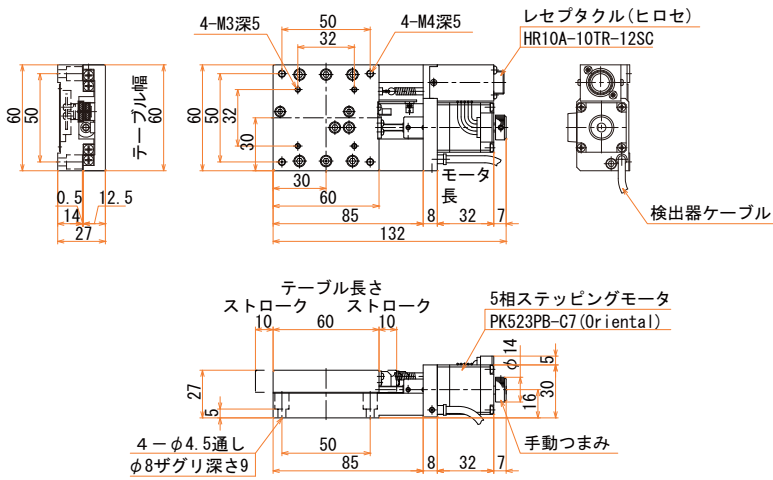
## ■仕様

型式		FC-511	FC-514		
基本性能	ステージ制御軸数	2			
	最小指令単位	10nm			
	インポジション範囲	± 10nm (± 30nm, ± 70nm 選択可)			
	最大動作速度設定値	50mm/sec			
	最大移動距離設定範囲	-1342.17728mm ~ +1342.17727mm			
	エラー検出	インターポラエラー, スケールエラー, リミットエラー, 緊急停止オーバーフローエラー, オーバースピードエラー, コマンドエラー, システムエラー			
	制御インターフェースポート数	ジョグコントローラ	1		
		緊急停止入力	1		
		GP-IB	1		
		USB	1		
Ethernet		1			
ティーチング	汎用 I/O	1			
	登録チャンネル数	5 チャンネル			
	チャンネル毎登録行数	200 行			
	操作可能インターフェース	コントローラ キー操作, ジョグコントローラ キー操作, 通信コマンド, 汎用 I/O			
一般仕様	電源	AC100V ~ 240V, 50/60Hz			
	電源電圧変動許容範囲	AC90V ~ 264V			
	消費電力	110VA max			
	ヒューズ	250V, 2.5A, タイムラグ, 2 本			
	外形寸法	W220 × H88 × D290mm			
	質量	5.2kg			
	動作温度	0°C ~ 40°C			
	動作湿度	20% ~ 80%RH (結露のないこと)			
	保存温度	-10°C ~ 55°C			
	保存湿度	20% ~ 80%RH (結露のないこと)			
	使用場所	屋内			
	保存高度	2000m 以下			
	使用高度	2000m 以下			
	最大動作時間	連続動作可能			
	安全性	EN61010-1 準拠, 過電圧カテゴリ II, 汚染度 2			
	電磁両立性 (※7)	EN61326-1, EN61000-3-2, EN61000-3-3 準拠			
	接続対象ステージ	FS-1020PX, FS-1020PXY, FS-1040PX, FS-1040PXY, FS-1050PX, FS-1050PXY FS-1100PX, FS-1100PXY, FS-3150PX, FS-3150PXY, FS-1005PZ, FS-1010PZ FS-1120P θ			
	スローダウンセンサ搭載接続対象ステージ	非対応	FS-3200PX, FS-3200PXY		
	ORG センサ搭載ステージ対応・非対応	非対応	対応		
	接続可能オプション	JC-01, JC-01-03, JC-01-04			
	通信ポート	GP-IB	アドレス	1 ~ 30	
			デリミタ	CR+LF, EOI, CR, LF	
			サービスリクエスト	有効 or 無効	
			フロー制御	なし (固定)	
		機能	仮想 COM ポート仕様		
	USB	転送速度	フルスピード転送 (12Mbps max) に対応		
		デリミタ	CR+LF, CR, LF		
規格		IEEE802.3x 規格のフロー制御準拠			
Ethernet	転送速度	10Mbps 及び 100Mbps 転送に対応			
	デリミタ	CR+LF, CR, LF			
	汎用 I/O	汎用入力	3 ポート		
汎用 I/O	入力	ティーチング操作	1set		
		ビジーエラーキャンセル	1set		
		汎用出力	3 ポート		
	出力	スケール分割パルス信号	各軸 1set		
		アラーム信号	各軸 1set		
		インポジション信号	各軸 1set		
緊急停止入力	ティーチング状態	1set			
		B 接点 (固定)			

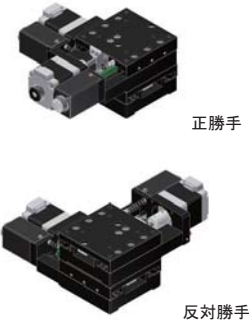
(※7) 電磁両立性の条件は、取扱説明書の仕様をご参照ください。

# 10nm フィードバックステージ外形図 直動タイプ

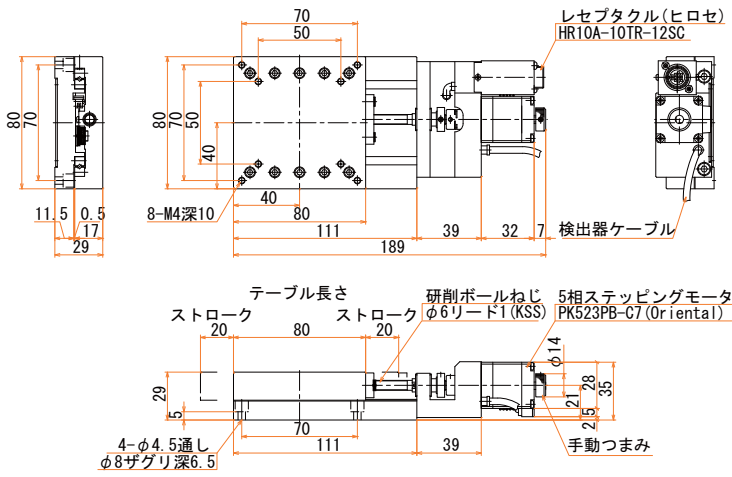
## ■ FS-1020PX



FS-1020PXY 組付勝手



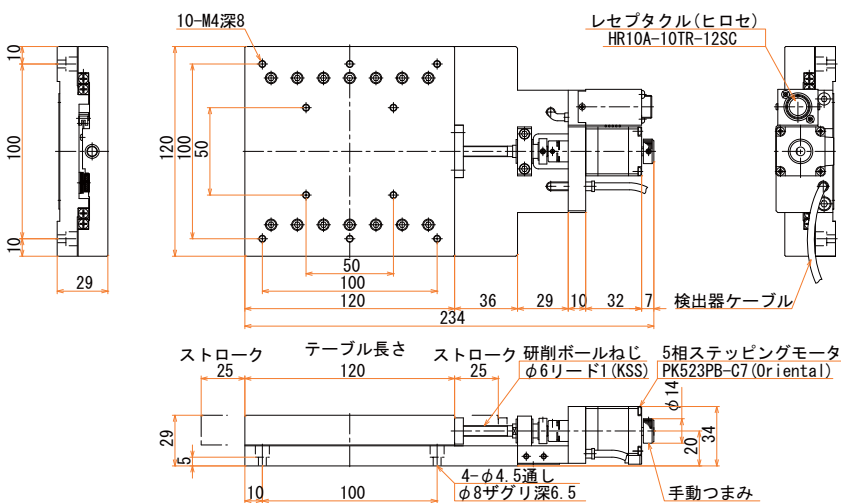
## ■ FS-1040PX



FS-1040PXY 組付勝手



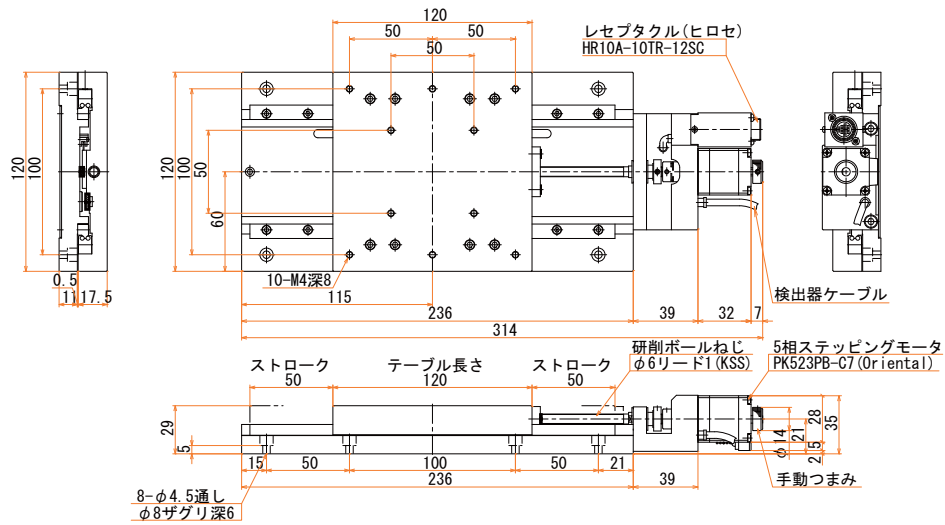
## ■ FS-1050PX



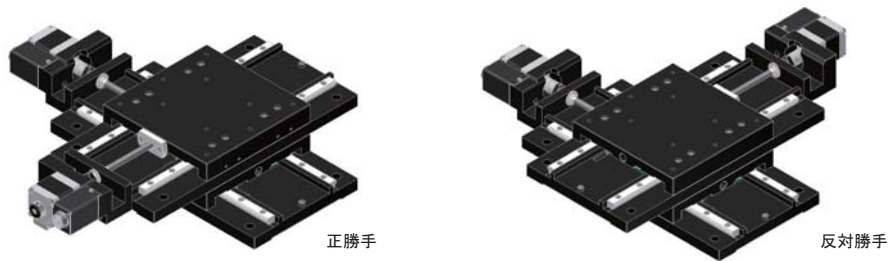
FS-1050PXY 組付勝手



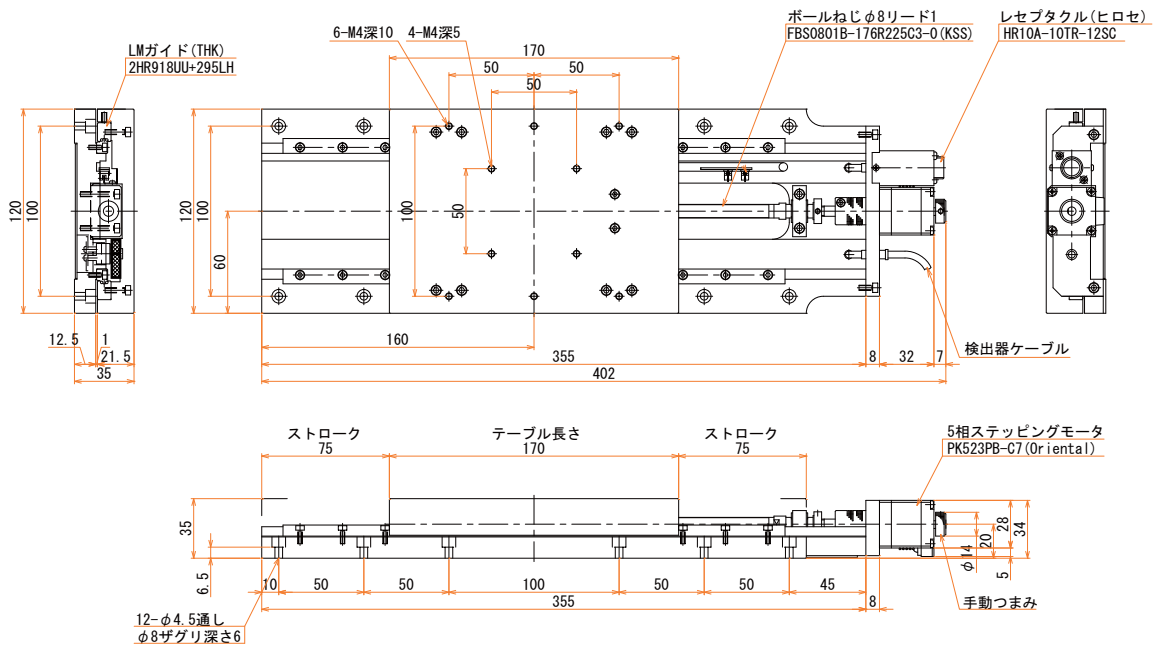
■ FS-1100PX



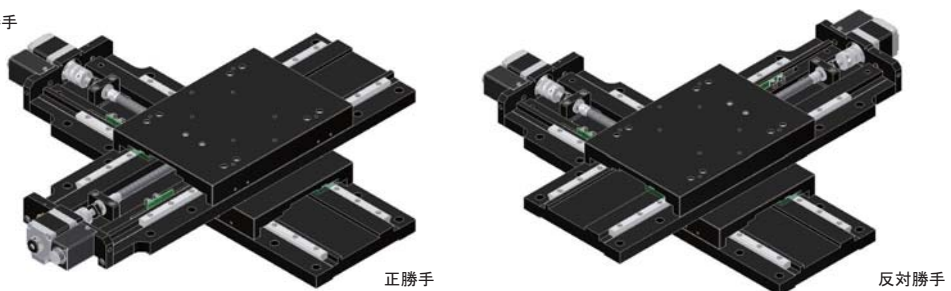
FS-1100PXY 組付勝手



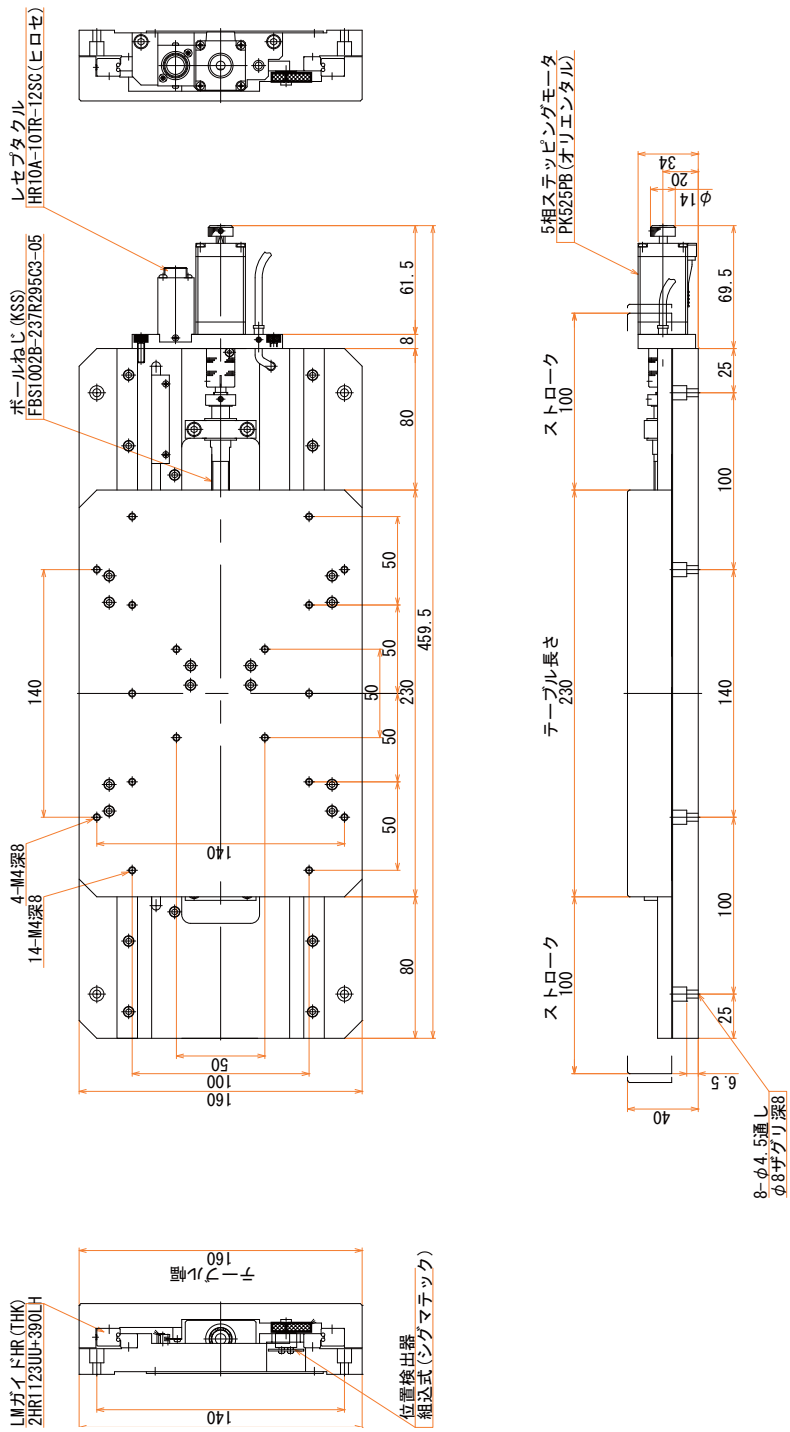
■ FS-3150PX



FS-3150PXY 組付勝手

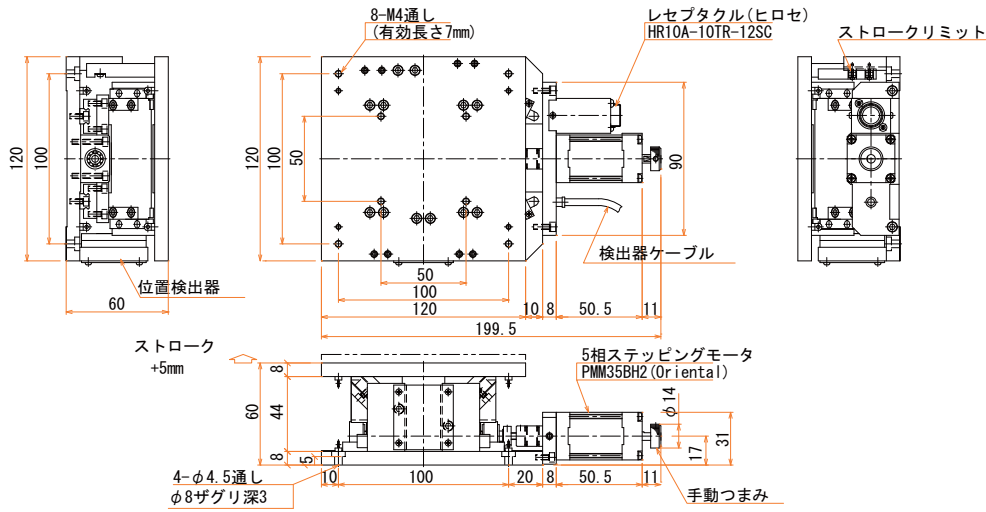


■ FS-3200PX

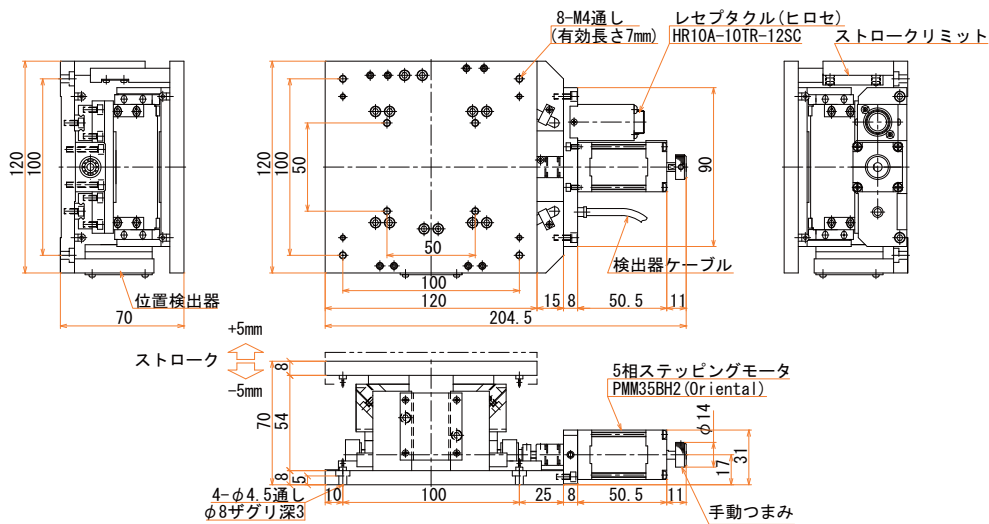


# 10nm フィードバックステージ外形図 昇降タイプ

## ■ FS-1005PZ

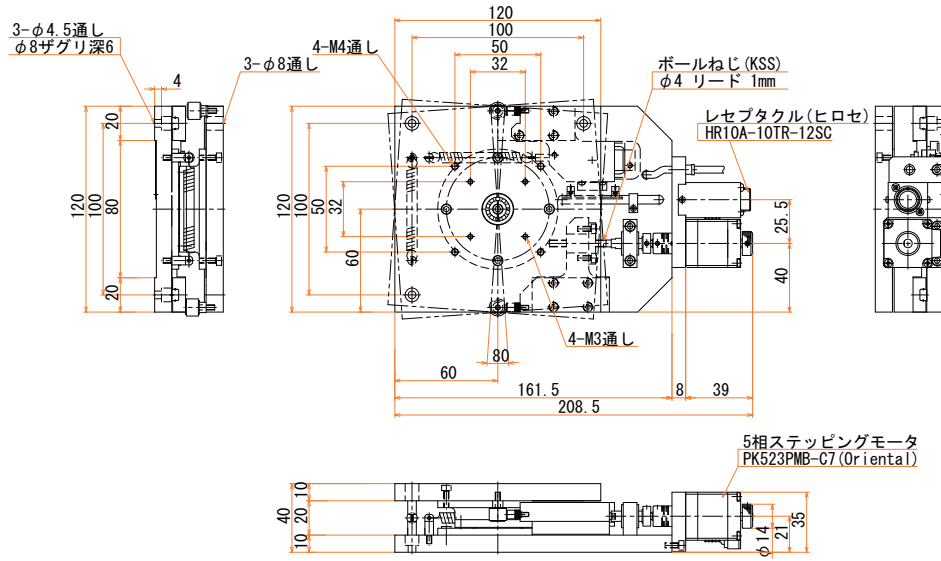


## ■ FS-1010PZ



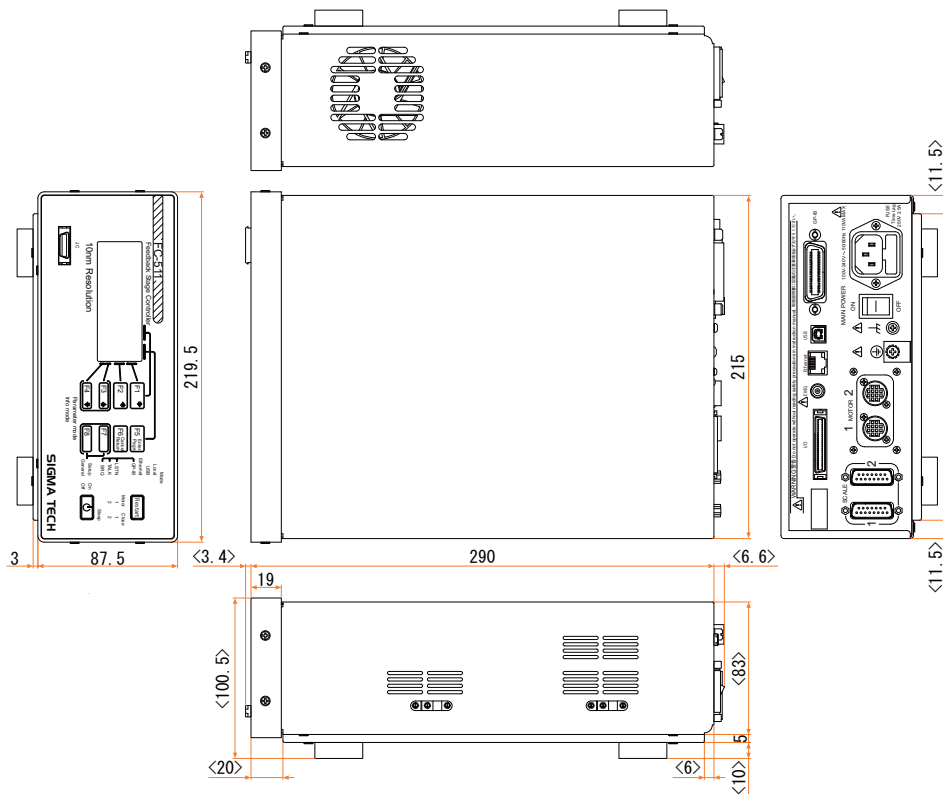
## 10nm フィードバックステージ外形図 微小回転タイプ

■ FS-1120P θ



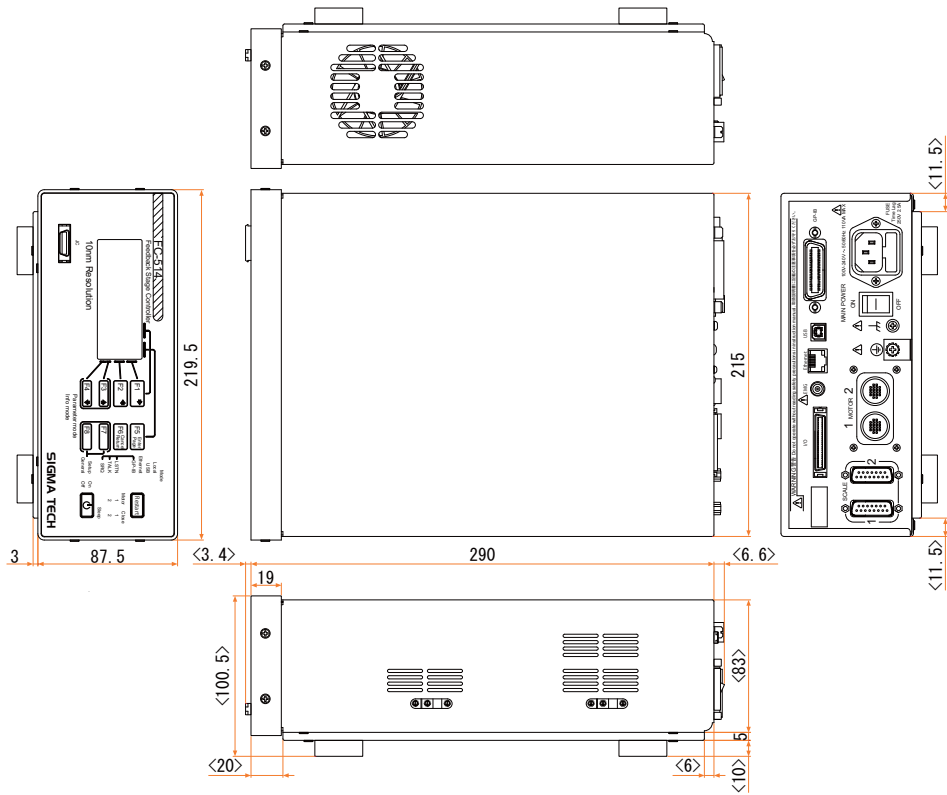
## 10nm フィードバックステージコントローラ外形図

■ FC-511





■ FC-514



# オプション ジョグコントローラ

## ■本機の特長

オプションのジョグコントローラです。ステージコントローラに接続することで、手元でステージを操作することができます。ステージ動作、ティーチング操作、緊急停止、モード切替え、スリープ実行などが行えます。



JC-01

## ■仕様

型式		JC-01	JC-01-03	JC-01-04
一般仕様	電源	DC5V (ステージコントローラから供給)		
	外形寸法	W120 × H31 × D150mm (ゴム足含む)		
	接続ケーブル長さ	2m	3m	4m
	質量	0.8kg		
	動作温度	0°C ~ 40°C		
	動作湿度	20% ~ 80%RH (結露のないこと)		
	保存温度	-10°C ~ 55°C		
	保存湿度	20% ~ 80%RH (結露のないこと)		
	使用場所	屋内		
	保存高度	2000m		
使用高度	2000m			
機能	ステージコントローラ接続台数	1		
	接続ステージコントローラ	FC-911, FC-611, FC-511, FC-514, FC-411, FC-414, FC-111, FC-114, SC-111, SC-114		
	制御軸数 (※1)	2		
	ステージ動作関連	十字 JOG 動作		
		JOG 速度段階切り替え		
		JOG 指令パルス量切り替え		
		機械原点復帰		
		電気原点復帰		
		座標値ゼロクリア		
	ティーチング	ビジーエラーキャンセル		
ティーチングチャンネル選択				
実行開始				
一時停止				
ワンステップ				
その他	実行停止			
	モード切り替え			
	スリープ実行			
	キー操作無効			
	電力供給遮断			
		緊急停止		

(※1) 制御軸数は最大 2 軸で、ステージコントローラの制御軸数と同じになります。座標値等の表示もステージコントローラと同様です。

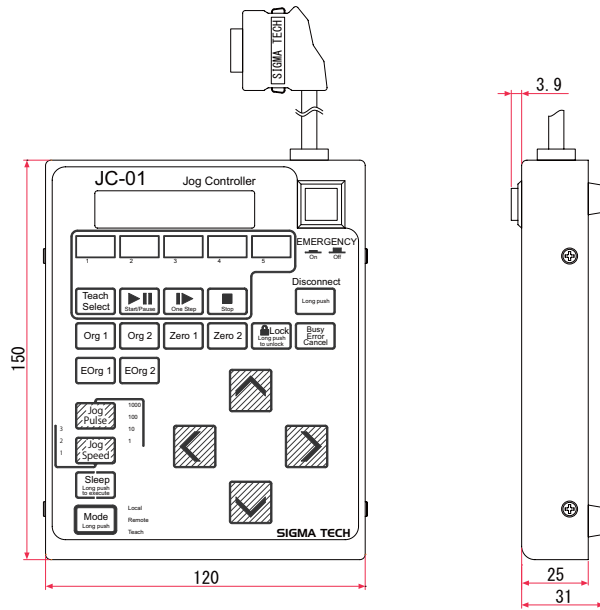
## ■ジョグコントローラとステージコントローラの接続例

ジョグコントローラ JC-01 とステージコントローラを接続します。ジョグコントローラの接続コネクタをステージコントローラのフロントパネル上にあるジョグコントローラ接続用コネクタに接続してください。



# オプション ジョグコントローラ外形図

■ JC-01



# オプション Z 軸ブラケット

直動タイプのステージを立てて使用するためのブラケットです。20mm, 40mm, 50mm, 100mm ストロークのステージ用を用意しています。

(※) 直動タイプのステージを立てて使用する際には、ステージの耐荷重が変わりますのでご注意ください。

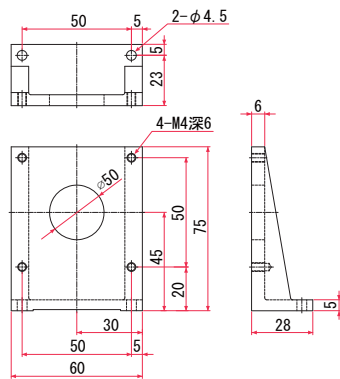


■仕様

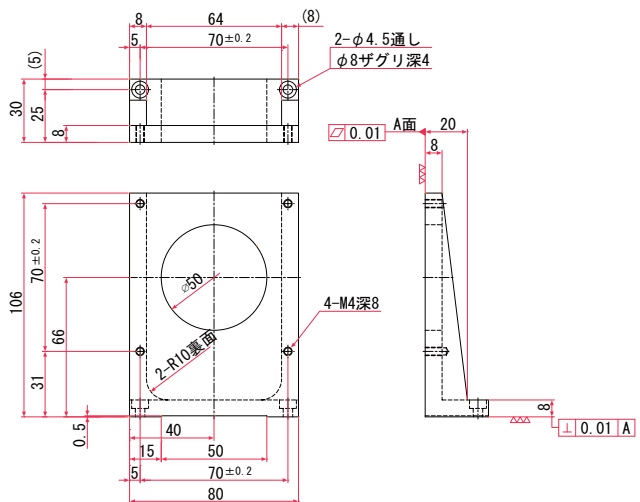
品名	型式	使用可能ステージ
Z 軸ブラケット	ZB-001	FS-1020UPX, FS-1020SPX(MD), FS-1020SPX, FS-1020PX, FS-1020X
	ZB-002	FS-1040UPX, FS-1040SPX(MD), FS-1040SPX, FS-1040PX, FS-1040X
	ZB-003	FS-1050UPX, FS-1050SPX(MD), FS-1050SPX, FS-1050PX, FS-1050X
	ZB-004	FS-1100PX, FS-1100X

# オプション Z 軸ブラケット外形図

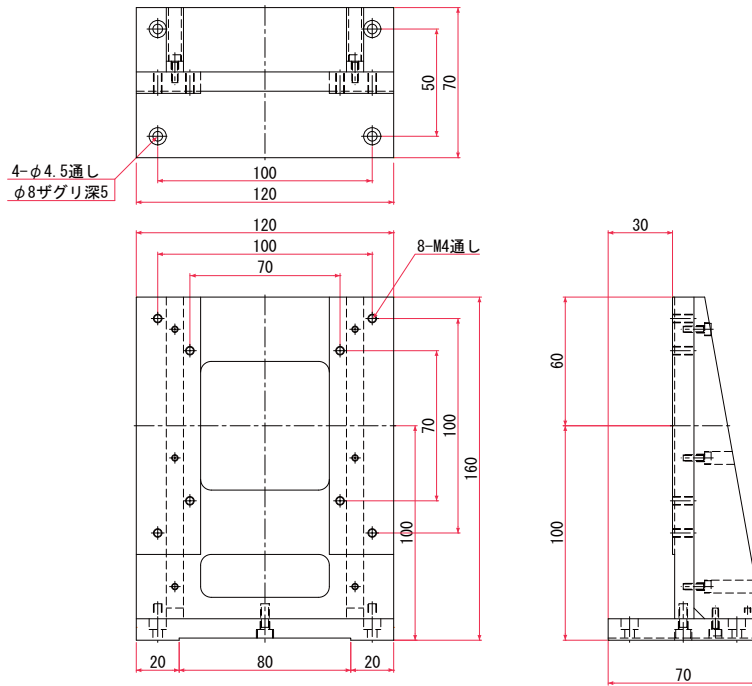
■ ZB-001



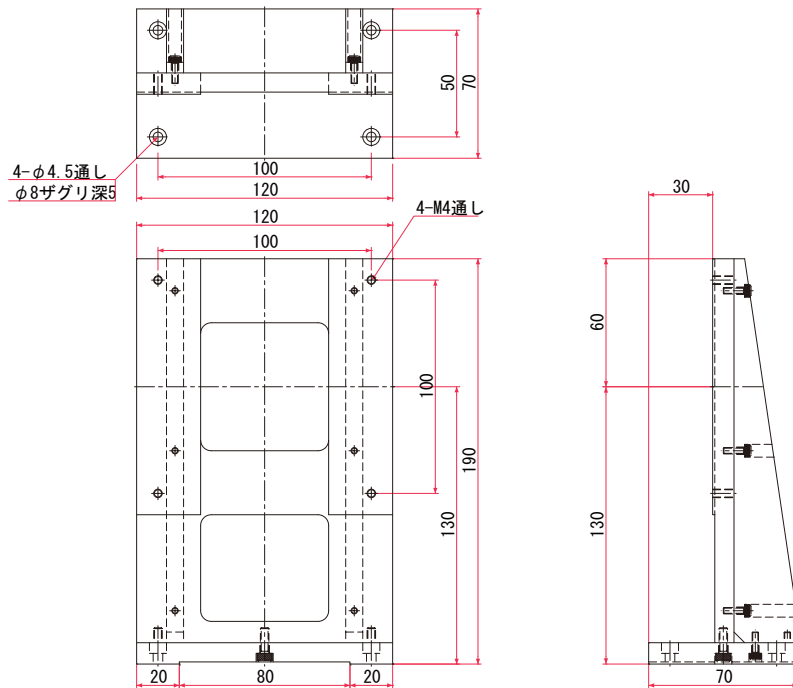
■ ZB-002



■ ZB-003



■ ZB-004



## オプション 変換プレート

XY ステージを組み付ける際に使用する変換プレートです。



■仕様

品名	型式	対象ステージ	備考
変換プレート	AP-001	FS-1020UPX, FS-1020SPX(MD), FS-1020SPX(N) FS-1020PX(N), FS-1020X(N)	-
	AP-002	FS-1020UPX(V), FS-1020SPX(NV), FS-1020PX(NV), FS-1100X(NV)	真空対応

(※) 使用可能ステージ以外の FS-1020 は XY ステージを組み付ける際に変換プレートは必要ありません。

(※) FS-1020UPXY, FS-1020SPXY(MD), FS-1020UPXY(V) には本プレートが含まれています。

## オプション 変換プレート外形図

■ AP-001 / AP-002

