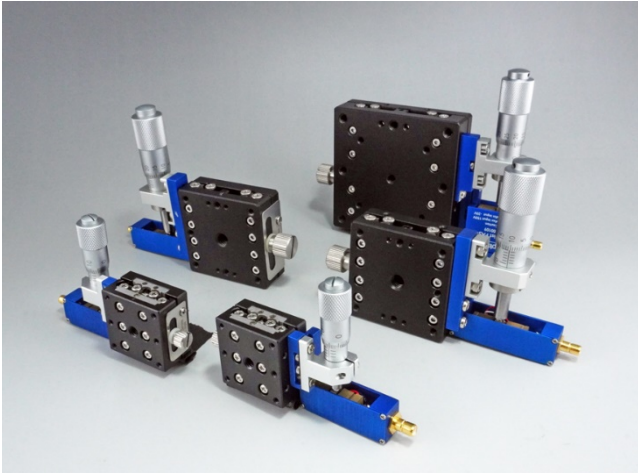


# Z轴手动纳米平台 (垂直面安装)

TADC-ZPA RoHS

通过在用于垂直面安装的Z轴手动平台本体上加装压电驱动器来实现20nm以下的精密微调。适用于需要高分辨率定位机能的手动平台组件或系统。  
台面尺寸有25x25、40x40、60x60mm等三种。

- 无需对手动纳米平台操作箱进行设定即可进行微调。可同时使用旋钮和微分头进行微调 and 粗调，互不影响。



## 信息

- ▶ 微调需要通过纳米平台手动操作箱(OASC)来进行。手动纳米平台附有一条用于连接纳米平台手动操作箱的2m长电缆。



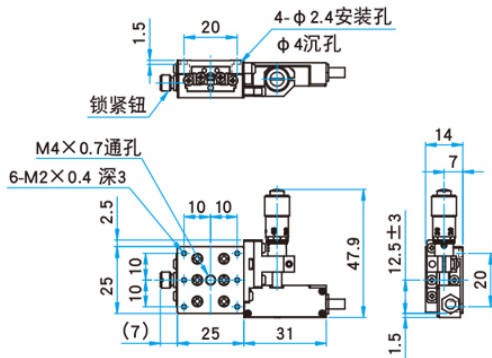
## 注意

- ▶ 安装平台时，一定要注意不要碰撞微分头的对侧挡板，以防对压电驱动机构造成破坏。
- ▶ 关掉纳米平台手动操作箱(OASC)电源后，压电微调位置会发生变化。

## 外形图

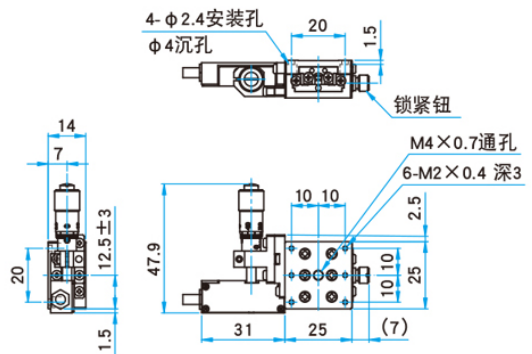
### TADC-251SZPA

内六角螺栓(不锈钢) M2×4...4个



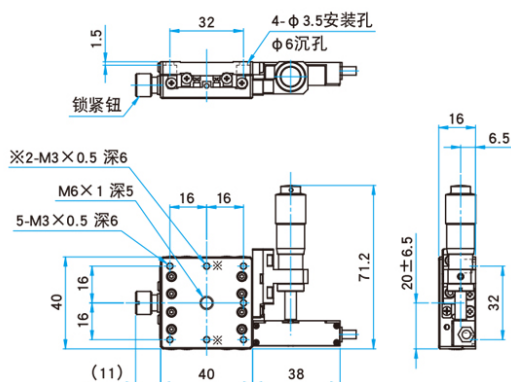
### TADC-251SRZPA

内六角螺栓(不锈钢) M2×4...4个



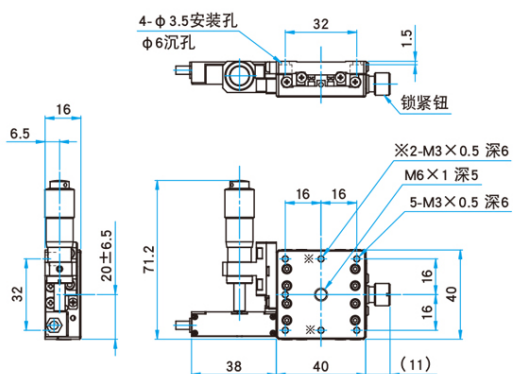
### TADC-401SZPA

内六角螺栓(不锈钢) M3×6...4个, SUS弹簧垫圈



### TADC-401SRZPA

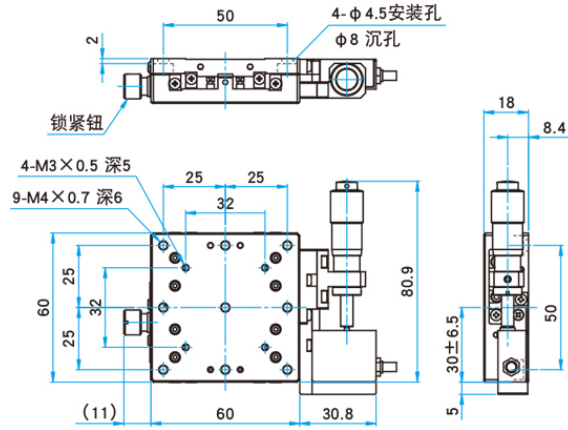
内六角螺栓(不锈钢) M3×6...4个, SUS弹簧垫圈



外形图

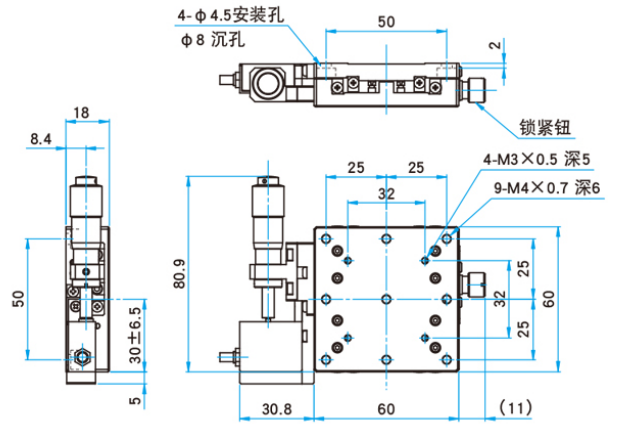
TADC-601SZPA

内六角螺栓（不锈钢） M4×6...4个



TADC-601SRZPA

内六角螺栓（不锈钢） M4×6...4个



技术指标

型号	TADC-251SZPA	TADC-401SZPA	TADC-601SZPA
(反手对称型号)	TADC-251SRZPA	TADC-401SRZPA	TADC-601SRZPA
台面尺寸[mm]	25×25	40×40	60×60
轴的类型	Z轴		
粗调行程[mm]	±3	±6.5	±6.5
微调行程	25μm以上	30μm以上	30μm以上
微分头的安装位置	侧面		
行程/周[mm]	0.5mm	0.5mm	0.5mm
微分头最小读数[mm]	0.01mm	0.01mm	0.01mm
微动最小分解能	20nm以下	20nm以下	20nm以下
导轨形式	TSD导轨		
主要材料	铝合金		
表面处理	黑色氧化		
承载能力[N]	9.8 (1.0kgf)	9.8 (1.0kgf)	9.8 (1.0kgf)
移动精度/直线度	3μm	3μm	3μm
直角度	-	-	-
最大承载力矩	俯仰[N·m]	1.47	2.5
	转动[N·m]	1.47	2.5
扭矩刚度	俯仰["/N·cm]	6	0.66
移动平行度[μm]	20	10	10
自重[kg]	0.07	0.16	0.25

# 纳米平台手动操作箱

PASC

RoHS

手动纳米平台专用的1轴和3轴操作箱。

- 通过旋钮对手动纳米平台进行微调控制。



## 信息

- ▶ 提供两种AC适配器。性能相近，可根据所需适用标准选购。

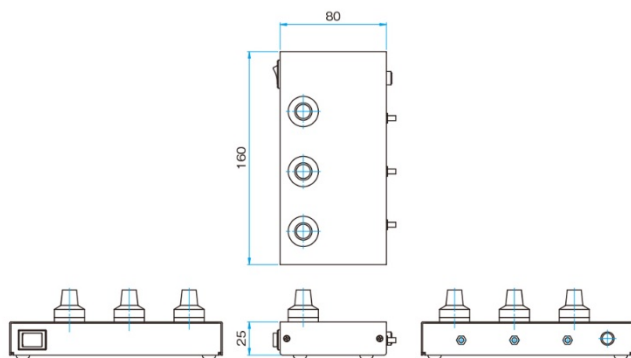
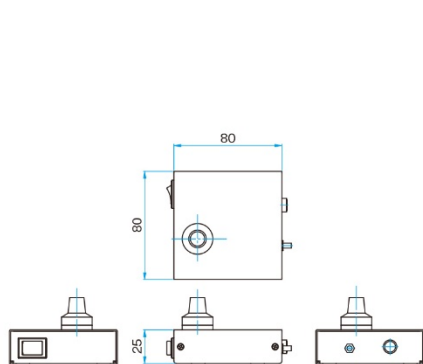
## 注意

- ▶ DC插座的适用口径为4mm。自备电源时请注意插头外径。

## 外形图

PADC-101

PASC-103



## 技术指标

型号	PASC-101	PASC-103	AC-ADP-0618	AC-ADP-0620
控制轴数	1轴	3轴	—	—
电源电压	DC6V 0.8A	DC6V 1.8A	DC6V 1.8A	DC6V 2.0A
AC适配器	AC-ADP-0618/AC-ADP-0620		—	—
工作温度范围	5~40℃		—	—
保管温度	-20~60℃		—	—
周围湿度	20~80%RH (无结露)		—	—
外径 x 长度(不含凸出部)	80x80x25mm	160x80x25mm	44x26.5x60mm	43.5x40.2x60mm
DoE Level	—	—	Level IV	Level VI
CCC	—	—	—	○
自重[kg]	0.12	0.28	0.14	0.2