

高刚性·高精度的测量装置或检查装置用步进电机型自动平台。



- 轨道断面为U字形, 自重轻, 刚性好。

#### 信息

- ▶ 如希望更换电机, 请咨询。 [参照](#) G017, G123 (客户问询单)  
▶ [参照网页](#) 目录编号 W9500
- ▶ 承接定制更换润滑油脂。 [参照](#) G123 [参照网页](#) 目录编号 W9006
- ▶ 如希望原厂把新购买的X轴平台和您手头现有的平台组合装配的话, 需要收取费用。

应用系统

光学元件·  
薄膜产品

镜架

底座

手动平台

驱动装置

自动平台

光源

目录

介绍

控制器 / 驱动器

软件

步进电机

AC伺服

电缆

压电陶瓷

直线运动系列

转动系列

摆动

真空用

选购件

□40mm

□60mm

□80mm

□85mm

□100mm

□120mm

其它

#### 技术指标

型号	OSMS26-50(XY)	OSMS26-100(XY)	OSMS26-200(XY)	OSMS26-300(XY)		
M6型号	OSMS26-50(XY)-M6	OSMS26-100(XY)-M6	OSMS26-200(XY)-M6	OSMS26-300(XY)-M6		
INCH型号	OSMS26-50(XY)-INCH	OSMS26-100(XY)-INCH	OSMS26-200(XY)-INCH	OSMS26-300(XY)-INCH		
机械 技术指标	行程 (mm)	50	100	200	300	
	台面尺寸 (mm) (M6, INCH)	100×100 (120×120)	100×100 (120×120)	100×100 (120×120)	100×100 (120×120)	
	丝杠 (mm)	滚珠丝杠直径 φ8 导程2	滚珠丝杠直径 φ8 导程2	滚珠丝杠直径 φ8 导程2	滚珠丝杠直径 φ8 导程2	
	导轨形式	U型外导轨	U型外导轨	U型外导轨	U型外导轨	
	主要材料	铝合金	铝合金	铝合金	铝合金	
	表面处理	黑色氧化	黑色氧化	黑色氧化	黑色氧化	
自重 (kg)	5.4 / 5.8 / 5.8	6.2 / 6.6 / 6.6	8.2 / 8.8 / 8.8	10 / 10.8 / 10.8		
精度 技术指标	分辨率	(整步) (μm/脉冲)	4	4	4	4
		(半步) (μm/脉冲)	2	2	2	2
	最大速度 (mm/sec)	40	40	40	40	
	承载能力 (N)	98 (10.0kgf)	98 (10.0kgf)	98 (10.0kgf)	98 (10.0kgf)	
	传动副间隙 (μm)	3	3	3	3	
XY垂直度 (μm)	5	5	10	5		
传感器	传感器型号	微型光电传感器: GP1S092HCPIF (夏普 (株))				
	极限位置传感器	有 (常闭)	有 (常闭)	有 (常闭)	有 (常闭)	
	原点传感器	有 (常开)	有 (常开)	有 (常开)	有 (常开)	
	近接原点传感器	有 (常开)	有 (常开)	有 (常开)	有 (常开)	

#### 电机 / 传感器技术指标

电机	类型	5相步进电机 0.75A/相 (ORIENTAL MOTOR (株))
	型号	PK525HPB-C4 (□28mm)
	步距角	0.72°
传感器	电源电压	DC5~24V±10%
	消耗电流	160mA以下 (1轴80mA以下、1个传感器20mA以下)
	输出端电气特性	NPN集电极开路输出 DC30V以下50mA以下
	信号的含义	遮光时: 输出晶体管OFF (截止)
		遮光时: 输出晶体管ON (导通): 原点传感器、近接原点传感器

#### (参考值) 单轴使用时的精度

型号	OSMS26-50(X)	OSMS26-100(X)	OSMS26-200(X)	OSMS26-300(X)		
精度 技术指标	定位精度 (μm)	5	10	15	15	
	重复定位精度 (μm)	3	3	6	6	
	扭矩刚度	俯仰 (°/N·cm)	0.23	0.23	0.23	0.23
		偏摆 (°/N·cm)	0.12	0.12	0.12	0.12
		转动 (°/N·cm)	0.2	0.2	0.2	0.2
	空行程 (μm)	3	3	5	5	
	平行度 (μm)	50	50	50	50	
运动平行度 (μm)	10	10	10	10		

#### 推荐选用的驱动器 / 控制器型号

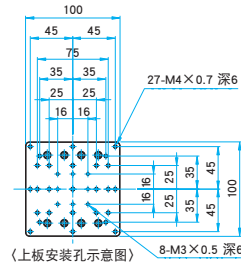
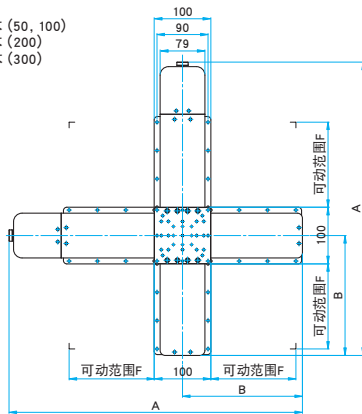
电器系统	驱动器	SG-5M, SG-5MA, MC-S0514ZU, SG-514MSC, MC-7514PCL
	控制器	GSC-02, SHOT-702, HSC-103, SHOT-302GS, SHOT-304GS, HIT-M·HIT-S, PGC-04-U



外形图

OSMS26-\*(XY)

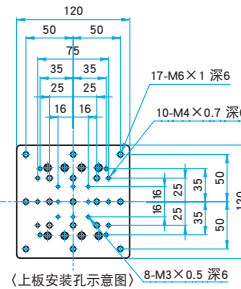
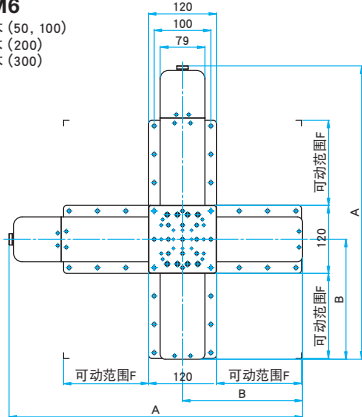
- 内六角螺栓 M4×10...10本 (50, 100)
- 内六角螺栓 M4×10...14本 (200)
- 内六角螺栓 M4×10...18本 (300)



型号	A	B	C	D	E	F
OSMS26-50(XY)	267.5	86.5	11.5	150 (25, 50×2, 25)	10-φ4.5	25
OSMS26-100(XY)	317.5	111.5	11.5	200 (50×4)	10-φ4.5	50
OSMS26-200(XY)	417.5	161.5	11.5	300 (50×6)	14-φ4.5	100
OSMS26-300(XY)	517.5	211.5	11.5	400 (50×8)	18-φ4.5	150

OSMS26-\*(XY)-M6

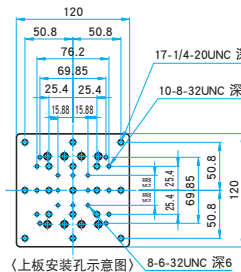
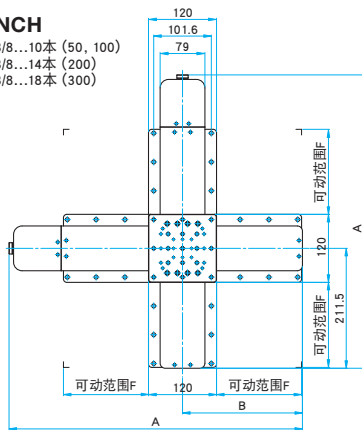
- 内六角螺栓 M6×10...10本 (50, 100)
- 内六角螺栓 M6×10...14本 (200)
- 内六角螺栓 M6×10...18本 (300)



型号	A	B	C	D	E	F
OSMS26-50(XY)-M6	267.5	86.5	11.5	150 (25, 50×2, 25)	10-φ6.5	25
OSMS26-100(XY)-M6	317.5	111.5	11.5	200 (50×4)	10-φ6.5	50
OSMS26-200(XY)-M6	417.5	161.5	11.5	300 (50×6)	14-φ6.5	100
OSMS26-300(XY)-M6	517.5	211.5	11.5	400 (50×8)	18-φ6.5	150

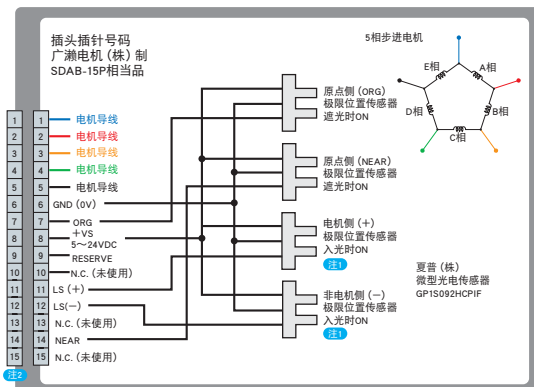
OSMS26-\*(XY)-INCH

- 内六角螺栓 1/4-20UNC×3/8...10本 (50, 100)
- 内六角螺栓 1/4-20UNC×3/8...14本 (200)
- 内六角螺栓 1/4-20UNC×3/8...18本 (300)



型号	A	B	C	D	E	F
OSMS26-50(XY)-INCH	267.5	86.5	10.3	152.4 (25.4, 50.8×2, 25.4)	10-φ7	25
OSMS26-100(XY)-INCH	317.5	111.5	9.9	203.2 (50.8×4)	10-φ7	50
OSMS26-200(XY)-INCH	417.5	161.5	9.1	304.8 (50.8×6)	14-φ7	100
OSMS26-300(XY)-INCH	517.5	211.5	8.3	406.4 (50.8×8)	18-φ7	150

接线图



- 注1 定义电机侧极限位置传感器为+方向。
- 注2 电缆插头型号：第一电子工业(株)制 17JE-13150

控制器/驱动器和电缆的选配

<p><b>Controller</b></p> <p>GSC-02 (2轴) SHOT-702 (2轴) SHOT-302GS (2轴) SHOT-304GS (4轴) HIT-M·HIT-S (8轴) PGC-04-U (4轴)</p> <p>参照 G109~117</p>	<p><b>Cable</b></p> <p>D15D15A-CA</p> <p>参照 G120</p>	<p><b>Stage</b></p> <p>OSMS26-50(XY) OSMS26-100(XY) OSMS26-200(XY) OSMS26-300(XY)</p>
<p><b>Driver</b></p> <p>各种驱动器</p> <p>参照 G020~G021</p>	<p><b>Cable</b></p> <p>DAC-SG</p> <p>参照 G120</p>	<p>OSMS26-50(XY) OSMS26-100(XY) OSMS26-200(XY) OSMS26-300(XY)</p>

应用系统

光学元件·薄膜产品

镜架

底座

手动平台

驱动装置

自动平台

光源

目录

介绍

控制器/驱动器

软件

步进电机

AC伺服

电缆

压电陶瓷

直线运动系列

转动系列

摆动

真空用

选购件

□40mm

□60mm

□80mm

□85mm

□100mm

□120mm

其它