

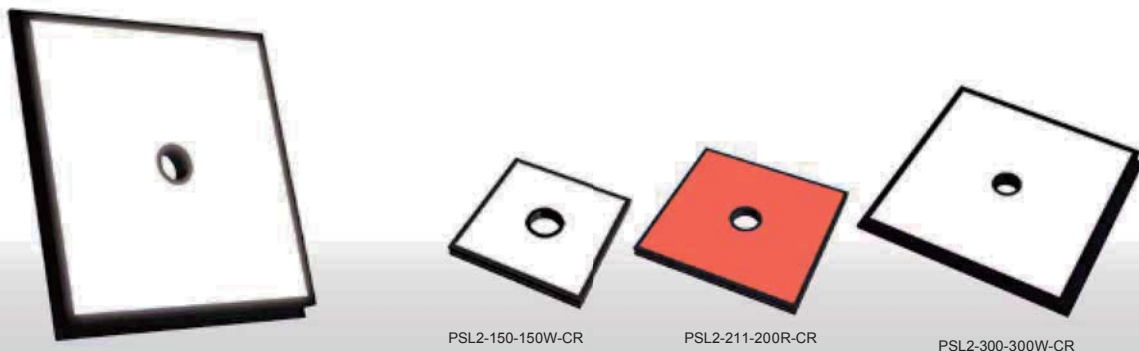
扩散光

平面光源

PSL2-CR series 开孔型

平面光源

从与相机同轴的方向进行照射的平面光源



PSL2-150-150W-CR

PSL2-211-200R-CR

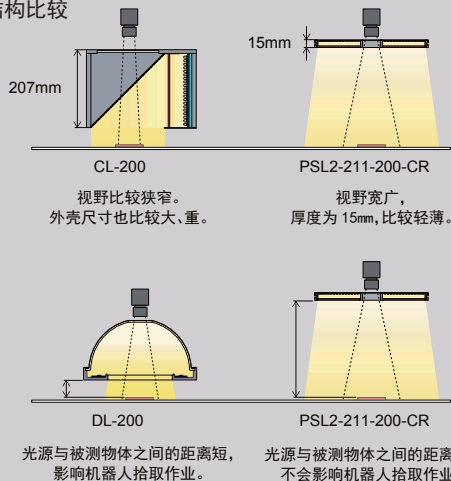
PSL2-300-300W-CR

应用例 金属零件的密封材料(FIPG)涂抹状态检测 / 纸尿裤的异物与污垢检测 / 活塞环的刻印字符读取 / 机器人拾取用光源等

从与相机同轴的方向进行照射

发光面中央有相机窗口的平面光源。不采取背景光方式，而是像无影光源或同轴光源那样，从与相机同轴的方向进行照射。

结构比较



CL-200
视野比较狭窄。
外壳尺寸也比较大、重。

PSL2-211-200-CR
视野宽广，
厚度为15mm，比较轻薄。

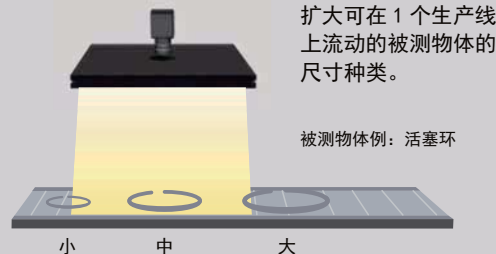
DL-200
光源与被测物体之间的距离短，
影响机器人拾取作业。

PSL2-211-200-CR
光源与被测物体之间的距离长，
不会影响机器人拾取作业。

实现大范围的高均匀度照射

比同轴光源及无影光源的发光面宽广，可实现大范围的高均匀度照射。

适用于各种各样的被测物体尺寸



扩大可在1个生产线上流动的
被测物体的尺寸种类。

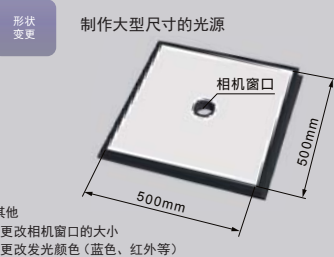
被测物体例：活塞环

产品阵容

LED发光颜色备有白色、红色两种。
有150mm × 150mm、211mm × 200mm、300mm × 300mm
三种发光面尺寸。
根据检测内容，可广泛地适用于各种领域。

特殊定制例

例：大型 500mm × 500mm 尺寸



形状变更

制作大型尺寸的光源

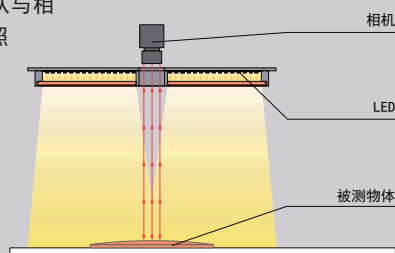
- 外径与内径变更
- 波长与色温变更
- 高输出化
- 线缆长度变更
- 照射角度变更
- 形状与材质变更
- 端口形状变更
- 安装与固定变更

其他
• 更改相机窗口的大小
• 更改发光颜色(蓝色、红外等)

等有关其他内容，请随时进行咨询。

构成例

发光面中央有相机窗口的平面光源。从与相机同轴的方向照射扩散光。



相机

LED

被测物体

成像实例：金属零件的密封材料（FIPG）成像



被测物体图像



金属零件的密封材料(FIPG)

PSL2-300-300W-CR



可使密封材料（FIPG）的涂抹状态成像。

上图成像特意使用了带涂层的金属零件，与实际检测有所不同。

成像实例：纸尿裤的异物与污垢成像

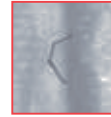
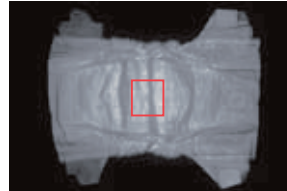


被测物体图像



纸尿裤

PSL2-300-300W-CR



可使纸尿裤表面的异物成像。

成像实例为本公司加工而成。

成像实例：梨皮面金属的刻印字符成像



被测物体图像



梨皮面金属

PSL2-150-150W-CR

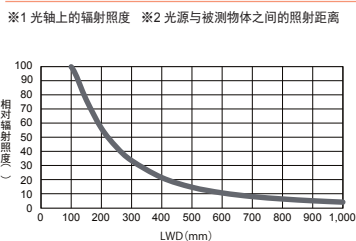


可使刻印字符清晰地成像。

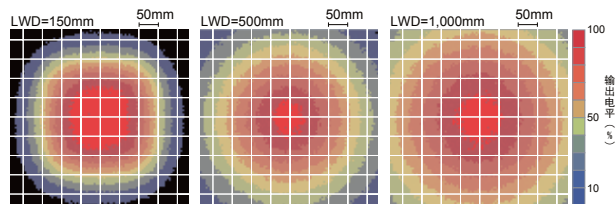
数据：相对辐射照度图表 / 均匀度 (代表例)

PSL2-300-300W-CR

※1 相对辐射照度图 (LWD 特性)



均匀度 (相对辐射照度)



直射光	RSL
	RSL-L
	RSZ-Z
	SSL
集光	SSL-TP
	NRSL-IP
扩散光	HPRSL
	FSRL
	FSRL2
	FPRSL
	SLL
直射光	BSL
	NBSL
	HBSL
扩散光	PSL2(高亮度型)
	PSL2-PM(高指向性型)
	PSL2(大型)
	PSL2(宽型)
	PSL2-CR(开孔型)
	PSL
	DL
	DL
	DMSL
	LARSL
DMSL2	
PSLS	
PSLS-PT	
CL	
平行光	CLS
	CLS2
频闪光	PF
紫外	UV2
	LS-UV-FN
红外	IR2
	PS3
点光与其他	DSL
	HSS2/HSS
	PS3-NR
	PS3-3M-RGB-4
	DSL-NR
	DSL-3M-RGB-3W
	LSM
	LSM3
	LSM2
	PS
	LSC
	LS2
	线光
同轴单元	
LS-FN	
LS5/LS5-HK	
LSL	
扩散光	LSDL
	LS4
	LSD
	LCL
斜光	LSO3
	LSO2
	LSO
镜头	LSO-FN
	远心镜头
	微距镜头



产品阵容一览

型号	LED发光颜色	消耗功率	发光峰值波长 / 相关色温	选件	延长线缆	推荐电源	重量
PSL2-150-150R-CR	红色	24 V / 30 W	635 nm	固定板	DC*2 单通道线缆 DC-W*3 2分支线缆 DC-F 4分支线缆 ROC 机器人线缆	DPS3 POD*1	350 g
PSL2-150-150W-CR	白色	24 V / 30 W	5,800 K				
PSL2-211-200R-CR	红色	24 V / 63 W	635 nm	—	DC-EL2 单通道线缆 DC-W-EL2 2分支线缆	DPS3-10024-8	550 g
PSL2-211-200W-CR	白色	24 V / 62 W	5,800 K				
PSL2-300-300R-CR	红色	24 V / 83 W	635 nm			POD-22024-4-PEI *1 APS4-30024-PEI	2,700 g
PSL2-300-300W-CR	白色	24 V / 84 W	5,800 K				

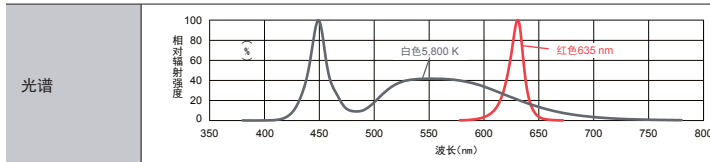
延长线缆 ▶ P.296

选定电源指南 ▶ P.239

电源规格一览 ▶ P.241

可通过特殊定制,为您提供尺寸为500mm × 500mm的发光面。
此外,还可通过特殊定制更改相机窗口的大小或发光颜色(蓝色、红外等)。
有关详细内容,请向本公司销售负责人进行咨询。

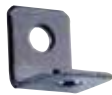
LED 特性



提供适用于各个波长的最佳镜头滤镜。
有关镜头滤镜的详细内容,请参照 P.287。

使用时,请务必阅读产品附带的《Instruction Guide》并遵守使用注意事项。
登载的数据仅供参考。实际数值可能会有出入。

选件



PSL2系列光源的专用固定板。
可通过 4 点进行 PSL2 系列的固定。

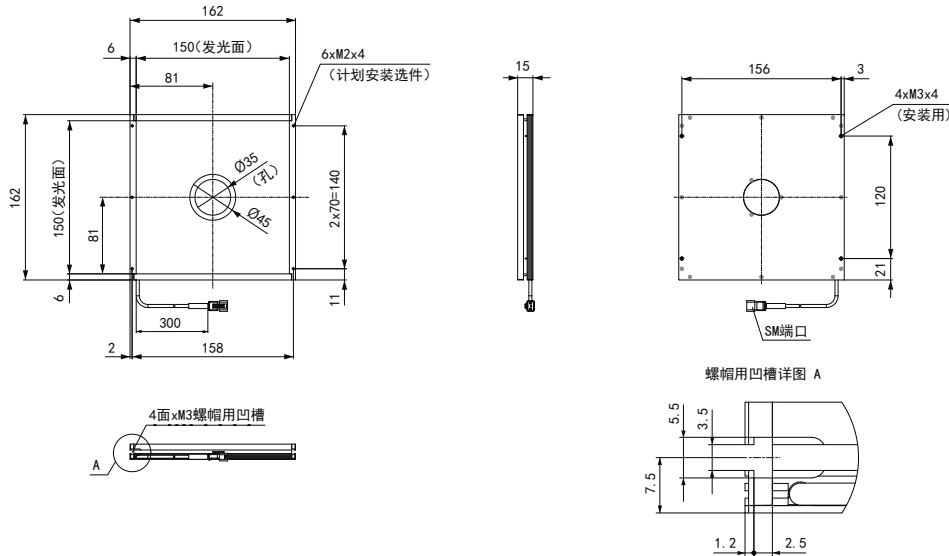
固定板

型号	适用光源 (各色通用)
FP-PSL-LE12	PSL2各系列通用的安装固定板 (4个装)

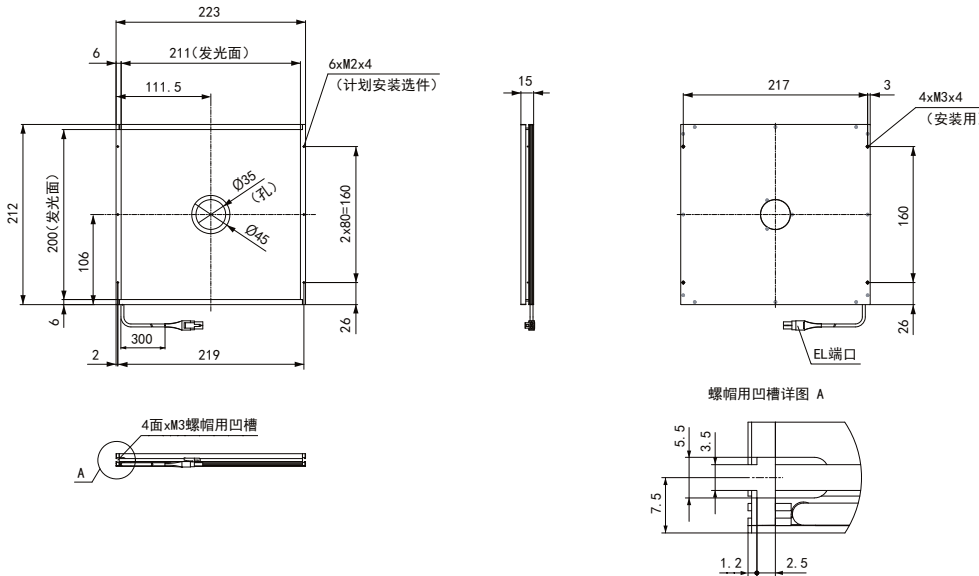
▶ P.293

外形尺寸图 (mm)

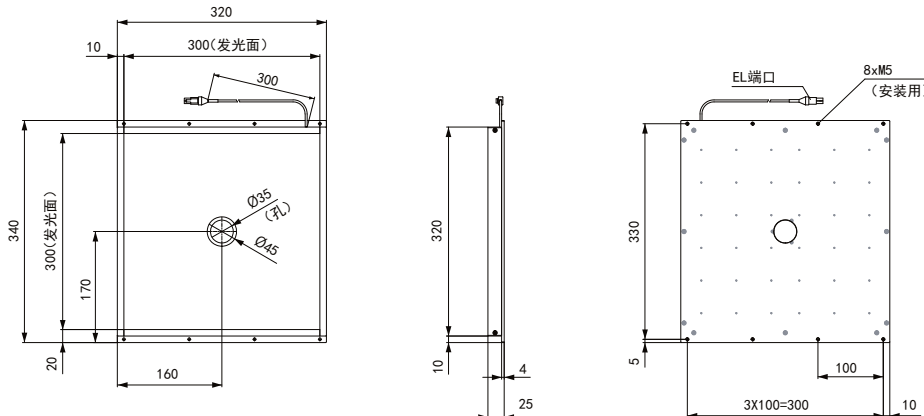
PSL2-150-150R-CR/W-CR



PSL2-211-200R-CR/



PSL2-300-300R-CR/W-CR



直射光	RSL	平行光	CLS
	RSL-L		CLS2
集光	RSZ-Z	频闪光	PF
	SSL		UV2
扩散光	SSL-TP	紫外	UV
	NRSL-IP		LS-UV-FN
	HPRSL	红外	IR2
	FSRL		PS3
	FSRL2		DSL
直射光	FPRSL	点光与其他	HSS2/HSS
	SLL		PS3-NR
BSL	PS3-3M-RGB-4		
NBSL	DSL-NR		
HBSL	DSL-3M-RGB-3W		
PSL2(高亮度型)	线光		LSM
PSL2-PM(高指向性型)			LSDL
PSL2(大型)			LS4
PSL2(宽型)			LS4
PSL2-CR(开孔型)			LCL
PSL			LSO3
PSL			LSO2
LPSL		LSO	
DL		LSO-FN	
DMSL		远心镜头	
LARSL	微距镜头		
DMSL2			
PSLS			
PSLS-PT			
CL			