

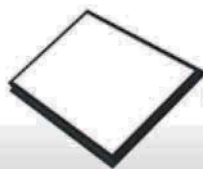
扩散光

平面光源

PSL2 series 大型

平面光源

大型被测物体的最佳平面光源



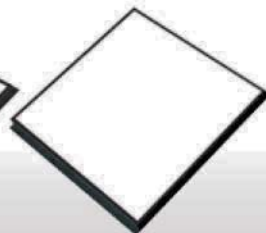
PSL2-380-250W



PSL2-300-300R



PSL2-400-400W



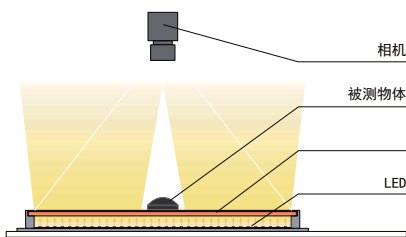
PSL2-500-500W

应用例 1.8L 玻璃瓶的液面检测 / 输液袋的液面检测 / 晶片的外观检测 / 汽车零件的外观检测 / 传送带装配用光源等

特点

产品阵容包括最大尺寸为500mm × 500mm的发光面。最适用于大型被测物体。还大幅度地确保了检测区域。

构成例 (PSL2-300-300)



提供特殊定制。请随时进行咨询。

- 变更形状
- 提高亮度
- 变更波长等



成像例：1.8L 玻璃瓶的液面检测



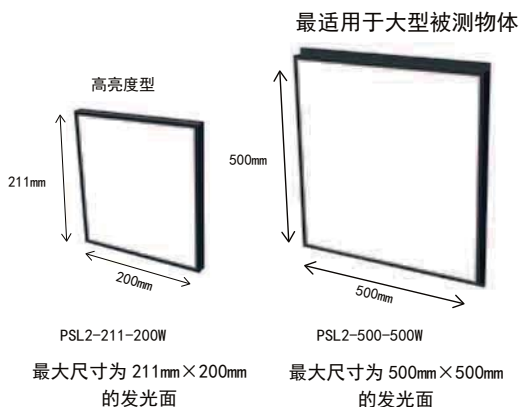
被测物体：1.8L玻璃瓶
高度：400 mm
容量：1.8 L

PSL2-500-500W



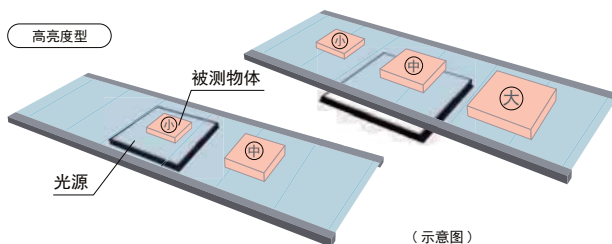
可清晰地捕捉到液面与标签位置。

发光面尺寸比较



可在1个生产线上流动的被测物体尺寸比较

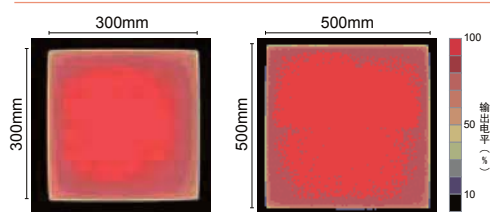
利用大型光源扩大检测区域。扩大可在1个生产线上流动的被测物体的尺寸种类。



(示意图)

数据 (代表例)

均匀度 (相对辐射亮度)

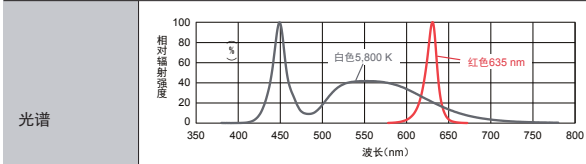


PSL2-300-300W

PSL2-500-500W

登载的数据仅供参考。实际数值可能会有出入。

LED 特性



光谱

提供适用于各个波长的最佳镜头滤镜。
有关镜头滤镜的详细内容，请参照 P.287。

使用时，请务必阅读产品附带的《Instruction Guide》并遵守使用注意事项。
登载的数据仅供参考。实际数值可能会有出入。

产品阵容一览

| 型号 | LED发光颜色 | 消耗功率 | 发光峰值波长/相关色温 | 选件 | 延长线缆 | 推荐电源 | 重量 |
|---------------|---------|--------------|-------------|----|-------------------|-------------------------------------|---------|
| PSL2-300-300R | 红色 | 24 V / 85 W | 635 nm | | DC-EL2 单通道线缆 | DPS3-10024-8 | 2,700 g |
| PSL2-300-300W | 白色 | 24 V / 86 W | 5,800 K | | | | |
| PSL2-380-250R | 红色 | 24 V / 90 W | 635 nm | | DC-W-EL2 2分支线缆 | POD-22024-4-PEI*1 APS4-30024-PEI | 2,900 g |
| PSL2-380-250W | 白色 | 24 V / 93 W | 5,800 K | | | | |
| PSL2-400-400R | 红色 | 24 V / 130 W | 635 nm | | DC-1.25SQ-ME7 | APS4-30024-PEI | 5,400 g |
| PSL2-400-400W | 白色 | 24 V / 153 W | 5,800 K | | | | |
| PSL2-500-500R | 红色 | 24 V / 202 W | 635 nm | | DC-20-2.0SQ-ME7 | APS4-30024-PEI | 7,800 g |
| PSL2-500-500W | 白色 | 24 V / 239 W | 5,800 K | | | | |

延长线缆 ▶ P.296

选定电源指南 ▶ P.239

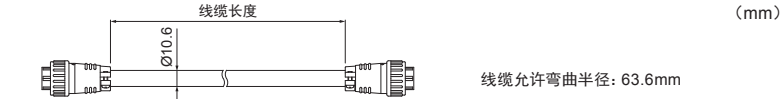
电源规格一览 ▶ P.241

延长线缆 (金属端口)

连接光源与推荐电源 APS4-30024-PEI 时需要使用。

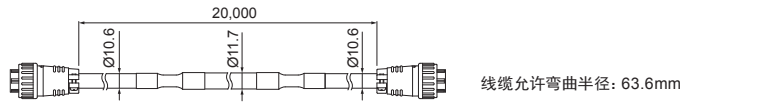
DC-1.25SQ-ME7

| 型号 | 线缆长度 | 重量 |
|------------------|------|---------|
| DC-2-1.25SQ-ME7 | 2 m | 430 g |
| DC-3-1.25SQ-ME7 | 3 m | 580 g |
| DC-5-1.25SQ-ME7 | 5 m | 1,000 g |
| DC-10-1.25SQ-ME7 | 10 m | 2,000 g |



DC-20-2.0SQ-ME7

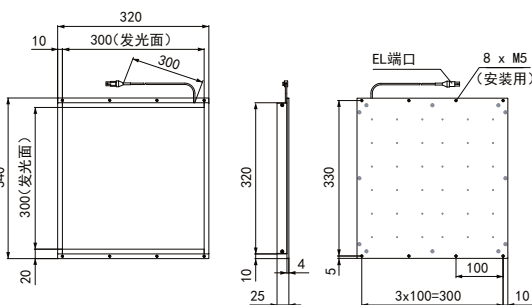
| 型号 | 线缆长度 | 重量 |
|-----------------|------|---------|
| DC-20-2.0SQ-ME7 | 20 m | 5,000 g |



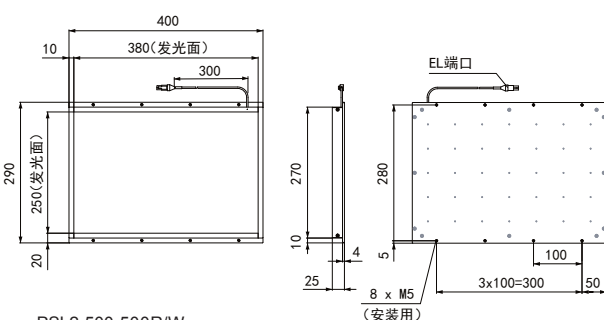
线缆允许弯曲半径仅为参考值。实际数值可能会有出入。

外形尺寸图 (mm)

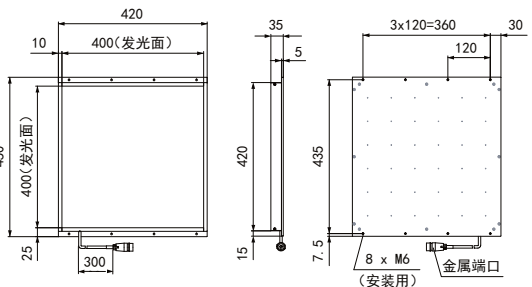
PSL2-300-300R/W



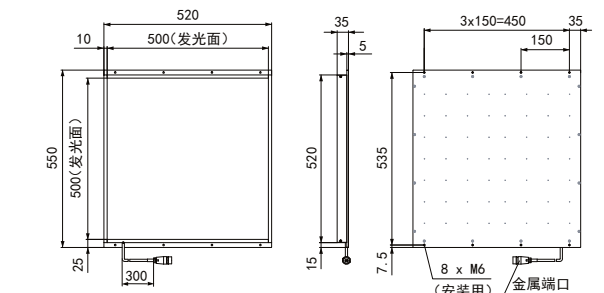
PSL2-380-250R/W



PSL2-400-400R/W



PSL2-500-500R/W



可通过网站
进行咨询。

实验需求

选定光源
需求

出借光源
需求

特殊品
需求

产品相关
咨询

报价
需求

停产产品

直射光

集光

扩散光

直射光

扩散光

平行光

频闪光

紫外

红外

点光与其他

线光

扩散光

斜光

镜头

远心镜头
微距镜头

RSL
RSL-L
RSZ-Z
SSL
SSL-TP

NRSL-IP

HPRSL
FSRL
FSRL2
FPRSL
SLL

BSL
NBSL
HBSL

PSL2(高亮度型)
PSL2-PM(高指向性型)

PSL2(大型)

PSL2(宽型)

PSL2-CR(开孔型)

PSL

LPSL

DL

DMSL

LARSL

DMSL2

PSLS

PSLS-PT

CL

CLS

CLS2

PF

UV

UV

LS-UV-FN

IR2

PS3

DSL

HSS2/HSS

PS3-NR

PS3-3M-RGB-4

DSL-NR

DSL-3M-RGB-3W

LSM

LSM3

LSM2

PS

LSC

LS2

LS

同轴单元

LS-FN

LS5/LS5-HK

LSL

LSDL

LS4

LSD

LCL

LSO3

LSO2

LSO

LSO-FN

远心镜头

微距镜头