

## 照射集光后的线光（高输出型）

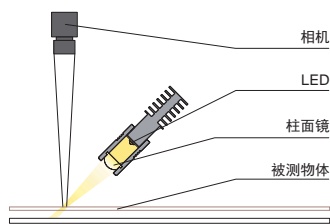


**应用例** 薄膜基板的外观检测 / 无纺布的缺陷检测 / 基板上的封装零件检测 / 印刷品的外观检测 / 塑料零件的外观检测等

### 特点

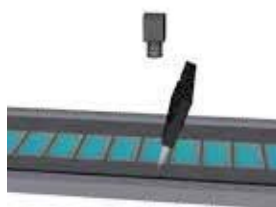
通过使 LED 的照射光穿过前端的柱面镜，得到集光后的线光。

#### 构成例 (LS5-60W2-HK-STK)



#### 应用例

薄膜基板的外观检测



无纺布的缺陷检测



提供特殊定制。  
请随时进行咨询。

- 变更形状
- 提高亮度
- 变更波长等

### 产品阵容一览

型号	LED发光颜色	消耗功率	发光峰值波长/相关色温	选件	延长线缆	推荐电源	重量
LS5-60W2-HK-STK	白色	24 V / 6.1 W	5,500 K	-	DC <sup>※3</sup> 单通道线缆	DPS3 <sup>※2</sup> CC-ST-1024 <sup>※1</sup>	250 g
LS5-200W2-HK-STK	白色	24 V / 22 W	5,500 K		DC-F 4分支线缆	APS	750 g

※1. LS5-200W2-HK-STK 不能使用。

※2. 可提供 PWM 频率为 500kHz (特殊定制) 的数字电源 DPS3 系列的产品。  
有关详细内容，请向本公司销售负责人进行咨询。

LED特性: 光谱 ▶ P.314

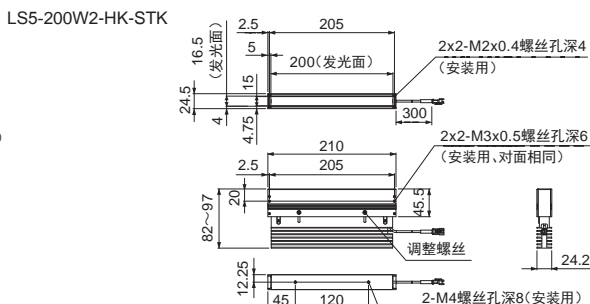
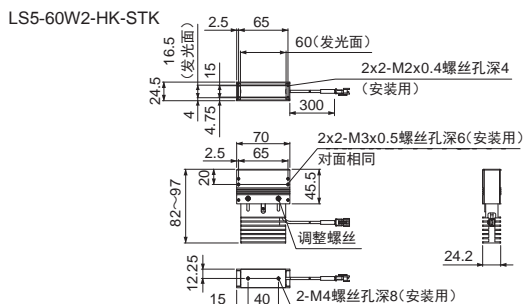
延长线缆 ▶ P.296

选定电源指南 ▶ P.239

电源规格一览 ▶ P.241

※3. 型号末尾-ME7/-EL2/-PF/-PF-EL9除外。 ※4. 型号末尾-EL2除外。

### 外形尺寸图 (mm)



可通过网站  
进行咨询。

实验需求

选定光源需求

出借光源需求

特殊品需求

产品相关咨询

报价需求

停产产品

直射光	RSL RSL-L RSZ-Z SSL SSL-TP		
集光	NRSL-IP		
扩散光	HPRSL FSRL FSRL2 FPRSL SLL		
直射光	BSL NBSL HBSL		
扩散光	PSL2(高亮度型) PSL2-PM(高指向性型) PSL2(大型) PSL2(宽型) PSL2-CR(开孔型) PSL LPSL DL DMSL LARSL DMSL2 PSLS PSLS-PT CL		
	平行光	CLS CLS2	
	频闪光	PF	
	紫外	UV2 UV LS-UV-FN	
	红外	IR2	
	点光与其他	PS3 DSL HSS2/HSS PS3-NR PS3-3M-RGB-4 DSL-NR DSL-3M-RGB-3W LSM LSM3 LSM2 PS	
		LSC LS2 LS 同轴单元 LS-FN LS5/LS5-HK	
		扩散光	LSL LSDL LS4 LSD LCL LSO3 LSO2 LSO LSO-FN
		斜光	LSO-FN
		镜头	远心镜头 微距镜头