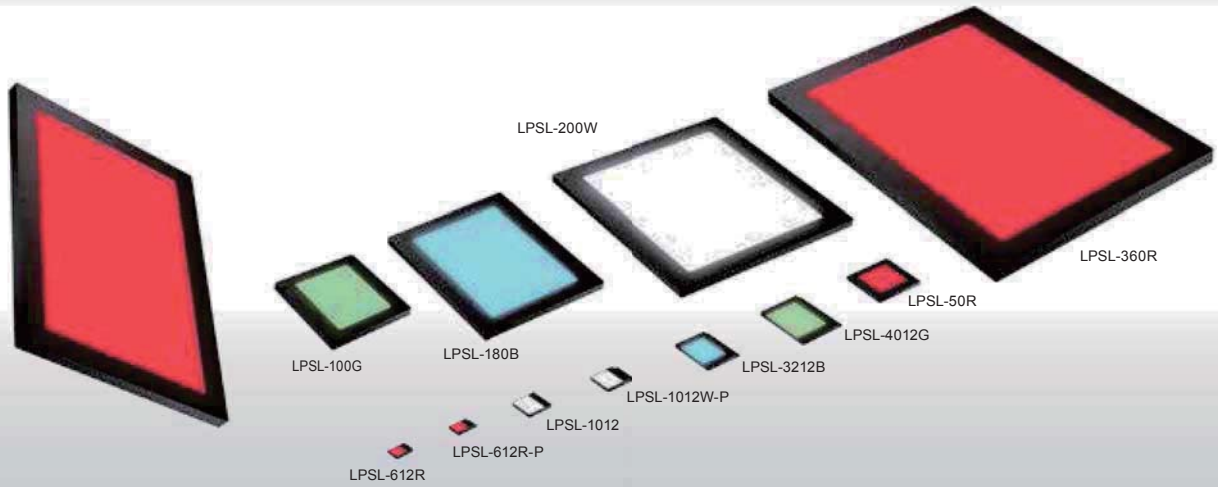


从平坦的发光面照射扩散光



应用例 各种尺寸测量 / 外观检测 / 各种异物检测 / 液面检测 / 金属零件的毛刺检测 / 包装材料的破裂与污垢检测等

43 种机型丰富的产品阵容

丰富的产品阵容

产品阵容包括从 25x25mm 到 360x250mm 的 9 种发光面尺寸，和各种发光颜色的共 35 种机型。加上在外壳上追加安装板的 LPSL-612-P 与 LPSL-1012-P，共有 43 种机型丰富的产品阵容。

轻薄的省电型

采用光源厚度最小仅为 6mm 的薄型设计，可节省设置空间。

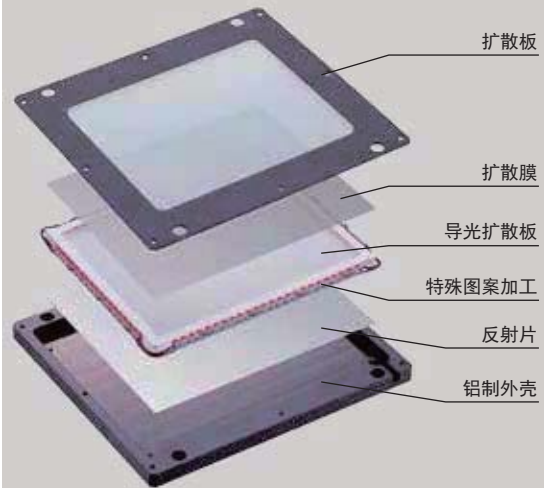


型号	LPSL-612R
消耗功率	24V/0.6W
重量	25g

采用独创的导光方式

在导光扩散板的外圈配置 LED。通过特殊图案加工，实现更高扩散效果的照射光。

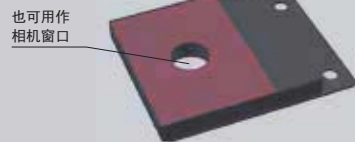
LPSL-100 的截面构造示意图



特殊定制例

例：变更形状

形状变更 可制作开孔加工的光源，使物品通过中心部分

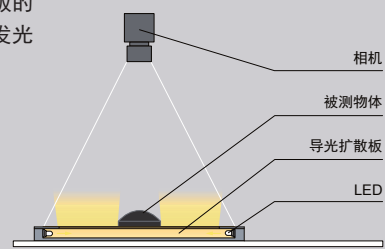


- 外径与内径变更
 - 波长与色温变更
 - 高输出化
 - 线缆长度变更
 - 照射角度变更
 - 形状与材质变更
 - 端口形状变更
 - 安装与固定变更
- 等
有关其他内容，请随时进行咨询。

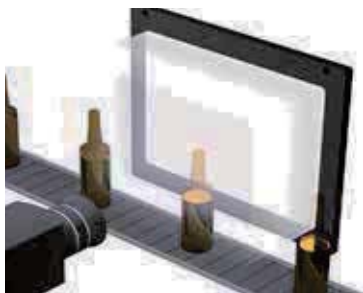
构成例

以嵌入式将 LED 配置在方形导光扩散板的外圈。从平坦的发光面照射扩散光。

LPSL-100



成像实例：玻璃容器内的液面成像



内容	液量检测
被测物体	玻璃容器
提供方案前	LED环形光源
提供方案后	LPSL-180W
结果	强调液面

被测物体图像



玻璃容器

LED环形光源



受表面反射的影响，难以使液面成像。

LPSL-180W



可消除表面反射，使液面成像。

成像实例：塑料容器内的液面成像



内容	液量检测
被测物体	塑料容器
提供方案前	LED环形光源
提供方案后	LPSL-180W
结果	强调液面

被测物体图像



塑料容器

LED环形光源



受表面反射的影响，难以使液面成像。

LPSL-180W



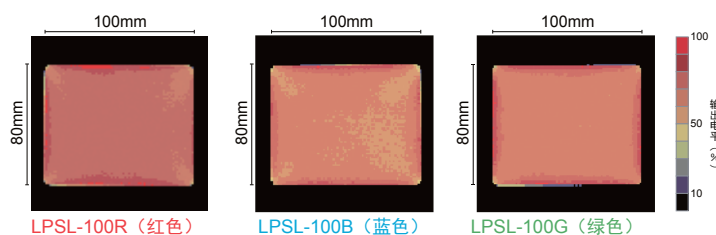
可消除表面反射，使液面成像。

数据：均匀度 (代表例)

登载的数据仅供参考。实际数值可能会有出入。

LPSL-100

均匀度 (相对辐射亮度)



直射光

集光

扩散光

直射光

扩散光

平行光

频闪光

紫外

红外

点光与其他

线光

扩散光

斜光

镜头



产品阵容一览

型号末尾 -P : 带固定板的类型

型号	LED发光颜色	消耗功率	发光峰值波长 / 相关色温	选件	延长线缆	推荐电源	重量				
LPSL-612R*1	红色	24 V / 0.6 W	630 nm			DPS3*1 CC-ST-1024 APS POD*2	25 g				
LPSL-612W	白色	24 V / 0.4 W	5,500 K				20 g				
LPSL-612B	蓝色		24 V / 0.6 W				470 nm				
LPSL-612G	绿色						525 nm				
LPSL-612R-P*1	红色	24 V / 0.6 W	630 nm				DC*4 单通道线缆 DC-W*5 2分支线缆 DC-F 4分支线缆 ROC 机器人线缆	DPS3 CC-ST-1024 APS POD*2	25 g		
LPSL-612W-P	白色	24 V / 0.4 W	5,500 K						25 g		
LPSL-612B-P	蓝色		24 V / 0.6 W						470 nm		
LPSL-612G-P	绿色								525 nm		
LPSL-1012R	红色	24 V / 0.6 W	630 nm						*4. 型号末尾 -ME7/-EL2/ -PF/-PF-EL9 除外。 *5. 型号末尾-EL2	DPS3 CC-ST-1024 APS POD*2	35 g
LPSL-1012W	白色	24 V / 0.8 W	5,500 K								30 g
LPSL-1012B	蓝色		24 V / 0.6 W								470 nm
LPSL-1012G	绿色										525 nm
LPSL-1012R-P	红色	24 V / 0.6 W	630 nm	光线控制薄膜	DPS3 CC-ST-1024 APS POD*2	35 g					
LPSL-1012W-P	白色	24 V / 0.8 W	5,500 K			30 g					
LPSL-1012B-P	蓝色		24 V / 1.6 W			470 nm					
LPSL-1012G-P	绿色					525 nm					
LPSL-3212R	红色	24 V / 1.6 W	630 nm			光线控制薄膜	DPS3 CC-ST-1024 APS POD*2	80 g			
LPSL-3212W	白色	24 V / 2.3 W	5,500 K					105 g			
LPSL-3212B	蓝色		24 V / 2.1 W					470 nm			
LPSL-3212G	绿色							525 nm			
LPSL-4012R	红色	24 V / 2.1 W	630 nm					光线控制薄膜	DPS3 CC-ST-1024 APS POD*2	110 g	
LPSL-4012W	白色	24 V / 2.7 W	5,500 K							105 g	
LPSL-4012B	蓝色		24 V / 2.1 W							470 nm	
LPSL-4012G	绿色									525 nm	
LPSL-50R	红色	24 V / 2.1 W	630 nm	光线控制薄膜	DPS3 CC-ST-1024 APS POD*2					50 g	
LPSL-50W	白色	24 V / 3.0 W	5,500 K							215 g	
LPSL-50B	蓝色		24 V / 5.1 W							470 nm	
LPSL-50G	绿色									525 nm	
LPSL-100R	红色	24 V / 5.1 W	630 nm			光线控制薄膜	DPS3 CC-ST-1024 APS POD*2			215 g	
LPSL-100W	白色	24 V / 5.3 W	5,500 K							220 g	
LPSL-100B	蓝色		24 V / 7.1 W							470 nm	
LPSL-100G	绿色									525 nm	
LPSL-180R	红色	24 V / 7.1 W	630 nm					光线控制薄膜	DPS3 CC-ST-1024 APS POD*2	375 g	
LPSL-180W	白色	24 V / 9.1 W	5,500 K							370 g	
LPSL-180B	蓝色		24 V / 12 W							470 nm	
LPSL-180G	绿色									525 nm	
LPSL-200R	红色	24 V / 12 W	630 nm	光线控制薄膜	DPS3 CC-ST-1024 APS POD*2					500 g	
LPSL-200W	白色	24 V / 30 W	5,500 K							495 g	
LPSL-200B	蓝色		24 V / 37 W							470 nm	
LPSL-200G	绿色									525 nm	
LPSL-360R	红色	24 V / 30 W	630 nm			光线控制薄膜	DPS3 CC-ST-1024 APS*3 POD*2			2,360 g	
LPSL-360W	白色	24 V / 38 W	5,500 K							2,320 g	
LPSL-360B	蓝色		24 V / 30 W							470 nm	

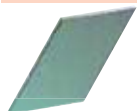
LED特性: 光谱 ▶ P.314

延长线缆 ▶ P.296

选定电源指南 ▶ P.239

电源规格一览 ▶ P.241

选件



是以极细间距排列微小百叶片的塑料薄膜。可抑制特定方向扩散的光，有助于提高平行度。

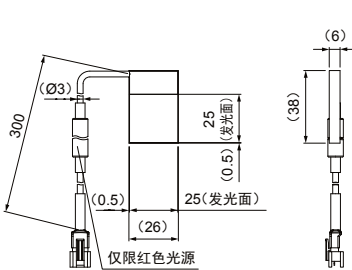
光线控制薄膜

型号	适用光源 (各色通用)
L-LPSL-100	LPSL-100
L-LPSL-180	LPSL-180
L-LPSL-200	LPSL-200

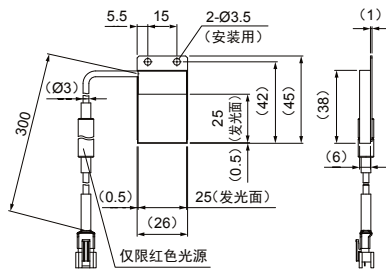
▶ P.292

外形尺寸图 (mm)

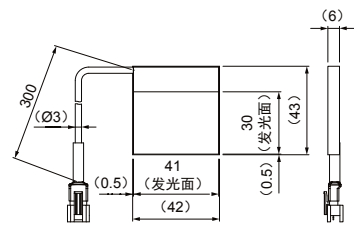
LPSL-612R/W/B/G



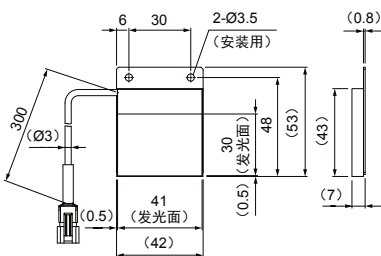
LPSL-612R-P/W-P/B-P/G-P



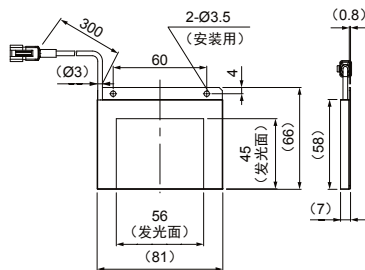
LPSL-1012R/W/B/G



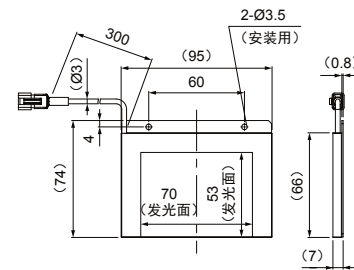
LPSL-1012R-P/W-P/B-P/G-P



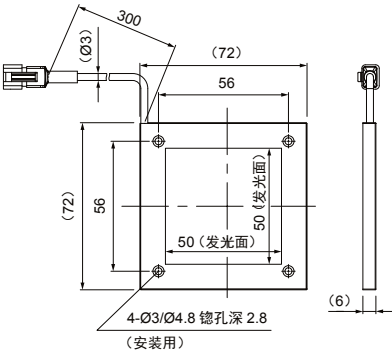
LPSL-3212R/W/B/G



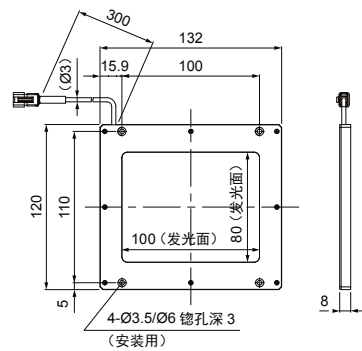
LPSL-4012R/W/B/G



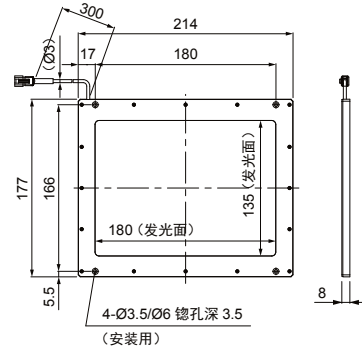
LPSL-50R/W/B/G



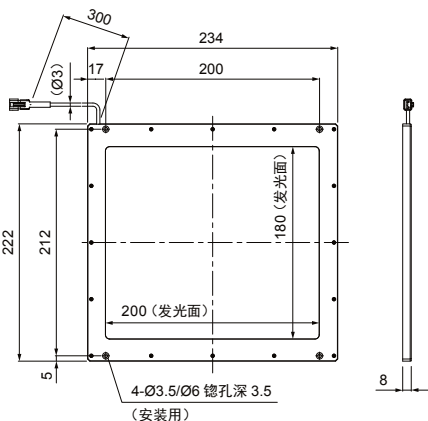
LPSL-100R/W/B/G



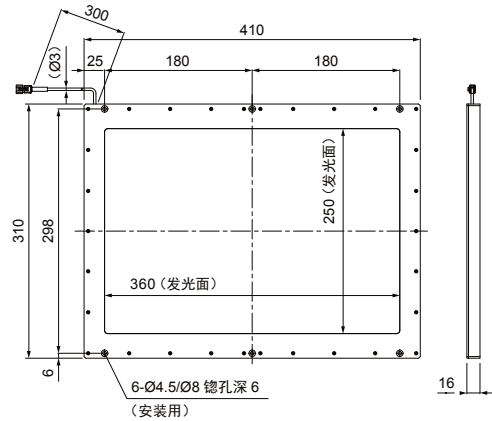
LPSL-180R/W/B/



LPSL-200R/W/B/G



LPSL-360R/W/B



直射光	RSL RSL-L RSZ-Z SSL SSL-TP		
集光	NRSL-IP		
扩散光	HPRSL FSRL FSRL2 FPRSL SLL		
直射光	BSL NBSL HBSL		
扩散光	PSL2(高亮度型) PSL2-PM(高指向性型) PSL2(大型) PSL2(大型) PSL2-CR(开孔型) PSL LPSL DL DMSL LARSL DMSL2 PSLS PSLS-PT CL		
	平行光	CLS CLS2	
	频闪光	PF	
	紫外	UV2 UV LS-UV-FN	
	红外	IR2	
	点光与其他	PS3 DSL HSS2/HSS PS3-NR PS3-3M-RGB-4 DSL-NR DSL-3M-RGB-3W LSM LSM3 LSM2 PS LSC LS2 LS 同轴单元 LS-FN LS5/LS5-HK LSL	
		扩散光	LSDL LS4 LSD LCL LSO3 LSO2 LSO LSO-FN
		斜光	远心镜头 微距镜头