

环形低角度光源 FPRSL series

从形成角度的发光面照射低角度扩散光

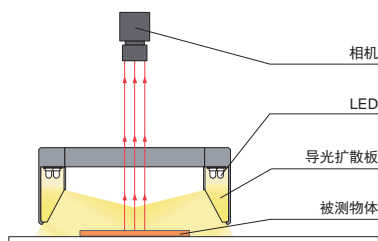


应用例 金属零件的边缘提取 / 电子零件的字符识别 / 基板上的零件检测 / 标签检测 / 对准标记成像等

特点

使垂直安装的 LED 光穿过导光扩散板，从低角度向被测物体中心部分均匀地照射扩散光。

构成例 (FPRSL-100)



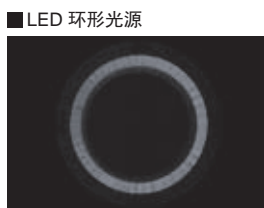
提供特殊定制。
请随时进行咨询。

- 变更形状
- 提高亮度
- 变更波长等

成像实例： 金属零件的外观成像



被测物件：轴承用螺帽



难以均匀地照射外围的倾斜部分。



FPRSL-136R



可均匀地照射外围的倾斜部分。

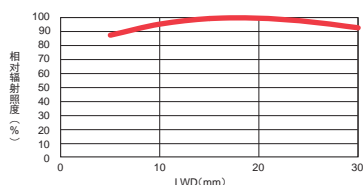
数据：相对辐射照度图表 / 均匀度 (代表例)

登载的数据仅供参考。实际数值可能会有出入。

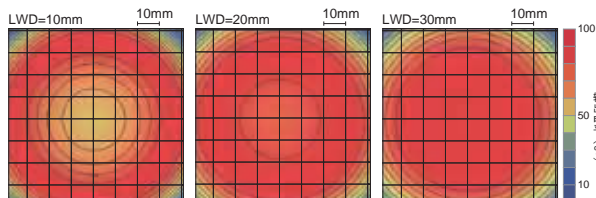
FPRSL-100R

相对辐射照度图表 (LWD 特性)

※1 光轴上的辐射照度 ※2 光源与被测物体之间的照射距离



均匀度 (相对辐射照度)



产品阵容一览

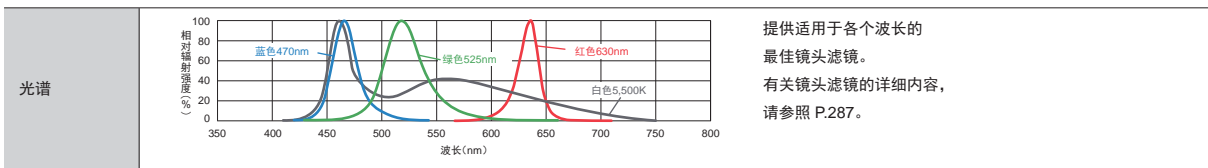
| 型号 | LED发光颜色 | 消耗功率 | 发光峰值波长/相关色温 | 选件 | 延长线缆 | 推荐电源 | 重量 | | | | |
|------------|---------|--------------|---------------|----|--|--|-------|---------|--------------|--|-------|
| FPRSL-100R | 红色 | 24 V / 7.6 W | 630 nm | — | DC ^{※3} 单通道线缆 | DPS3 CC-ST-1024 APS POD ^{※1} | 220 g | | | | |
| FPRSL-100W | 白色 | | 5,500 K | | | | | | | | |
| FPRSL-100B | 蓝色 | | 470 nm | | | | | | | | |
| FPRSL-100G | 绿色 | | 525 nm | | | | | | | | |
| FPRSL-136R | 红色 | 24 V / 9.1 W | 630 nm | | DC-W ^{※4} 2分支线缆 | DPS3 CC-ST-1024 ^{※2} APS POD ^{※1} | 300 g | | | | |
| FPRSL-136W | 白色 | | 5,500 K | | | | | | | | |
| FPRSL-136B | 蓝色 | | 470 nm | | | | | | | | |
| FPRSL-136G | 绿色 | 525 nm | DC-F 4分支线缆 | | | DPS3 CC-ST-1024 ^{※2} APS POD ^{※1} | 280 g | | | | |
| FPRSL-180R | 红色 | 24 V / 13 W | | | | | | 630 nm | ROC 机器人线缆 | DPS3 CC-ST-1024 ^{※2} APS POD ^{※1} | 300 g |
| FPRSL-180W | 白色 | | | | | | | 5,500 K | | | |
| FPRSL-180B | 蓝色 | | 470 nm | | | | | | | | |
| FPRSL-180G | 绿色 | | 525 nm | | DPS3 CC-ST-1024 ^{※2} APS POD ^{※1} | 400 g | | | | | |
| FPRSL-180W | 白色 | 24 V / 16 W | 5,500 K | | | | | | | | |
| FPRSL-180B | 蓝色 | | 470 nm | | | | | | | | |
| FPRSL-180G | 绿色 | 525 nm | 400 g | | | | | | | | |

延长线缆 ▶ P.296

选定电源指南 ▶ P.239

电源规格一览 ▶ P.241

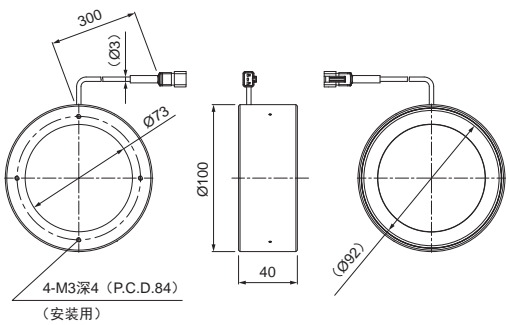
LED 特性



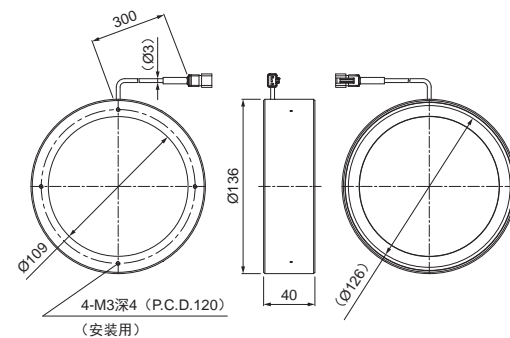
使用时，请务必阅读产品附带的《Instruction Guide》并遵守使用注意事项。登载的数据仅供参考。实际数值可能会有出入。

外形尺寸图 (mm)

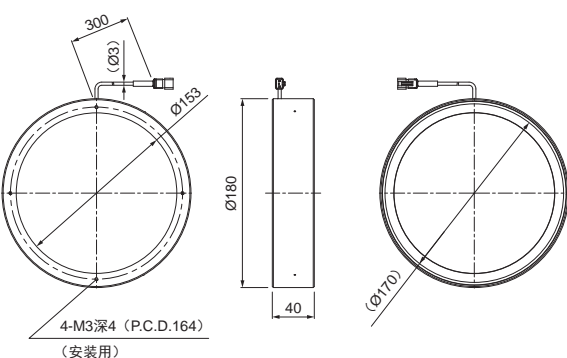
FPRSL-100R/W/B/G



FPRSL-136R/W/B/G



FPRSL-180R/W/B/G



直射光

集光

扩散光

直射光

扩散光

平行光

频闪光

紫外

红外

点光与其他

线光

扩散光

斜光

镜头