

从水平方向的发光部低角度照射直射光

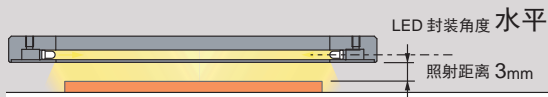


应用例 各种边缘检测 / 金属表面的刻印、损伤与污垢检测 / 晶片上的异物检测 / 收缩薄膜的结合部检测 / 橡胶的凹凸字符识别等

从被测物体的最近距离照射

与 RSL-L 系列相比, 可进行与被测物体更近距离的照射。最适合细微的凹凸、损伤、刻印字符的成像。

RSZ-206ZW 的成像例: 食品容器的外观成像



RSL-208LW



受密封带或打印字符的影响, 收缩薄膜的检测不充分。

RSZ-206ZW

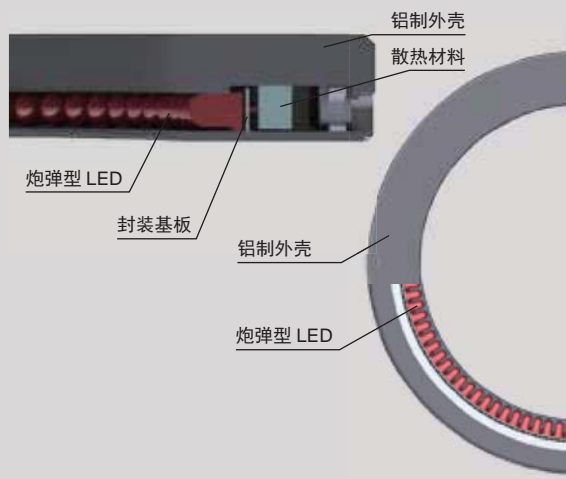


可仅使收缩薄膜清晰地凸现出来。

水平封装 LED

通过水平封装一排 LED, 实现了 10mm 厚的薄型产品。由于可设置在距离被测物体较近的位置, 因此有助于节省空间。

RSZ-146-Z 的截面构造示意图



特殊定制例

例: 变更形状, 作为防止与装置之间的干扰措施。

形状变更 制作根据用途变更形状的光源

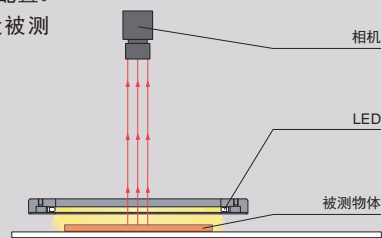


- 外径与内径变更
- 波长与色温变更
- 高输出化
- 线缆长度变更
- 照射角度变更
- 形状与材质变更
- 端口形状变更
- 安装与固定变更

等 有关其他内容, 请随时进行咨询。

构成例

以 LED 面向水平方向的形式进行环形配置。可最大限度靠近被测物体进行使用。



RSL	直射光
RSL-L	直射光
RSZ-Z	直射光
SSL	直射光
SSL-TP	直射光
NRSL-IP	集光
HPRSL	扩散光
FSRL	扩散光
FSRL2	扩散光
FPRSL	扩散光
SLL	扩散光
BSL	直射光
NBSL	直射光
HBSL	直射光
PSL2 (高亮度型)	扩散光
PSL2-PM (高指向性型)	扩散光
PSL2 (大型)	扩散光
PSL2 (宽型)	扩散光
PSL2-CR (开孔型)	扩散光
PSL	扩散光
LPSL	扩散光
DL	扩散光
DMSL	扩散光
LARSL	扩散光
DMSL2	扩散光
PSLS	扩散光
PSLS-PT	扩散光
CL	平行光
CLS	平行光
CLS2	平行光
PF	频闪光
UV2	紫外
UV	紫外
LS-UV-FN	紫外
IR2	红外
PS3	点光与其他
DSL	点光与其他
HSS2/HSS	点光与其他
PS3-NR	点光与其他
PS3-3M-RGB-4	点光与其他
DSL-NR	点光与其他
DSL-3M-RGB-3W	点光与其他
LSM	点光与其他
LSM3	点光与其他
LSM2	点光与其他
PS	点光与其他
LSC	线光
LS2	线光
LS	线光
同轴单元	线光
LS-FN	线光
LS5/LS5-HK	线光
LSL	扩散光
LSDL	扩散光
LS4	扩散光
LSD	扩散光
LCL	斜光
LSO3	斜光
LSO2	斜光
LSO	斜光
LSO-FN	斜光
远心镜头	镜头
微距镜头	镜头

RSL
RSL-L
RSZ-Z
SSL
SSL-TP

NRSL-IP

HPRSL
FSRL
FSRL2
FPRSL
SLL

BSL
NBSL
HBSL

PSL2(高亮度型)
PSL2-PM(高指向性型)
PSL2(大型)
PSL2(宽型)
PSL2-CR(开孔型)

PSL
LPSL
DL
DMSL
LARSL

DMSL2
PSLS
PSLS-PT
CL

CLS
CLS2

PF

UV2
UV
LS-UV-FN

IR2

PS3
DSL
HSS2/HSS
PS3-NR
PS3-3M-RGB-4
DSL-NR
DSL-3M-RGB-3W
LSM

LSM3
LSM2
PS

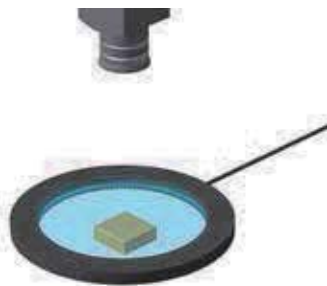
LSC
LS2
LS
同轴单元
LS-FN
LS5/LS5-HK

LSL
LSDL
LS4
LSD

LCL
LSO3
LSO2
LSO
LSO-FN

远心镜头
微距镜头

成像实例：塑料外壳的外观成像



内容	外观检测
被测物体	塑料外壳
提供方案前	室内灯
提供方案后	RSZ-146ZB
结果	提取损伤

被测物体图像



塑料外壳

室内灯



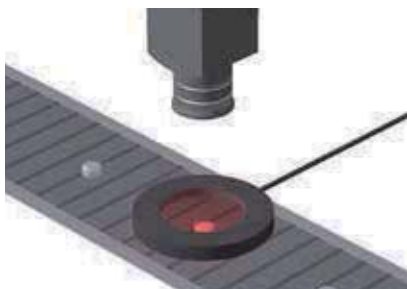
均匀地照射全体，难以检测损伤。

RSZ-146ZB



通过从低角度照射，可使损伤凸现出来。

成像实例：纽扣电池的外观成像



内容	外观检测
被测物体	纽扣电池
提供方案前	LED环形光源
提供方案后	RSZ-75ZR
结果	提取损伤

被测物体图像



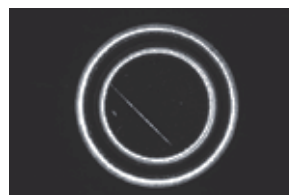
纽扣电池

LED 环形光源



难以使纽扣电池的外形或表面损伤成像。

RSZ-75ZR



可使外形及表面损伤清晰地成像。

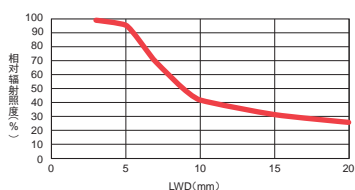
数据：相对辐射照度图表 / 均匀度 (代表例)

登载的数据仅供参考。实际数值可能会有出入。

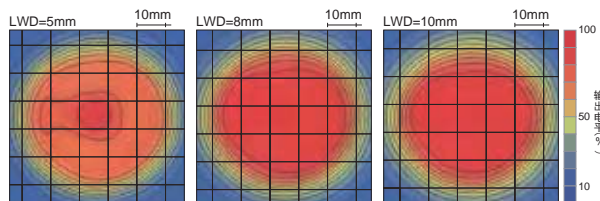
RSZ-75ZR

※1 相对辐射照度图表 (LWD 特性) ※2

※1 光轴上的辐射照度 ※2 光源与被测物体之间的照射距离



均匀度 (相对辐射照度)



可通过网站进行咨询。

实验需求

选定光源需求

出借光源需求

特殊品需求

产品相关咨询

报价需求

停产产品



产品阵容一览

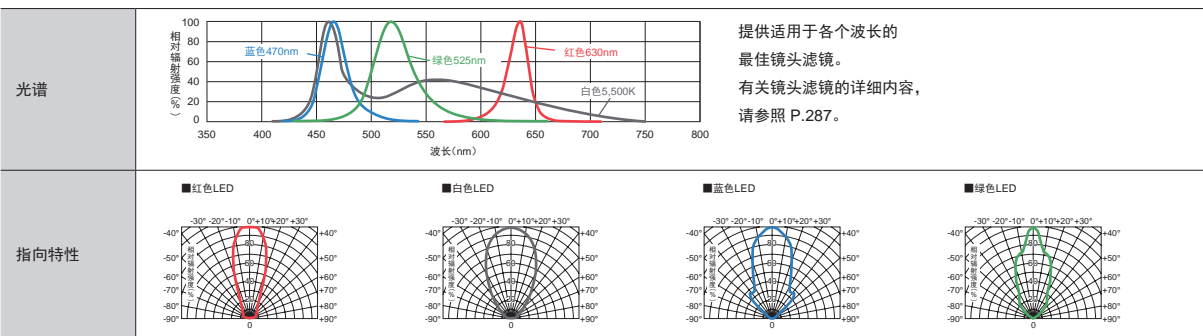
型号	LED发光颜色	消耗功率	发光峰值波长 / 相关色温	选件	延长线缆	推荐电源	重量	
RSZ-75ZR	红色	24 V / 2.6 W	630 nm	—	DC ^{※2} 单通道线缆 DC-W ^{※3} 2分支线缆 DC-F 4分支线缆 ROC 机器人线缆 ※2. 型号末尾 -ME7/-EL2 / -PF/-PF-EL9 除外。 ※3. 型号末尾-EL2 除外。	DPS3 CC-ST-1024 APS POD ^{※1}	55 g	
RSZ-75ZW	白色		5,500 K					
RSZ-75ZB	蓝色		470 nm					
RSZ-75ZG	绿色	24 V / 3.8 W	525 nm					
RSZ-96ZR	红色		24 V / 3.1 W				630 nm	100 g
RSZ-96ZW	白色		5,500 K					
RSZ-96ZB	蓝色	470 nm						
RSZ-96ZG	绿色	24 V / 3.8 W	525 nm					
RSZ-146ZR	红色		24 V / 4.6 W				630 nm	170 g
RSZ-146ZW	白色		24 V / 6.0 W				5,500 K	
RSZ-146ZB	蓝色	24 V / 6.1 W	470 nm					
RSZ-146ZG	绿色		525 nm					
RSZ-176ZR	红色	24 V / 6.1 W	630 nm	210 g				
RSZ-176ZW	白色	24 V / 7.6 W	5,500 K					
RSZ-176ZB	蓝色		470 nm					
RSZ-176ZG	绿色		525 nm					
RSZ-206ZR	红色	24 V / 7.1 W	630 nm	205 g				
RSZ-206ZW	白色	24 V / 9.1 W	5,500 K					
RSZ-206ZB	蓝色		470 nm					
RSZ-206ZG	绿色		525 nm					

延长线缆 ▶ P.296

选定电源指南 ▶ P.239

电源规格一览 ▶ P.241

LED特性

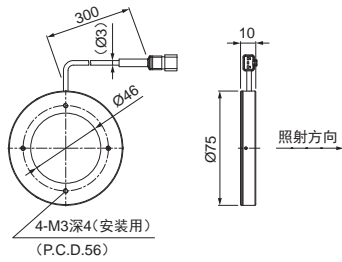


使用时，请务必阅读产品附带的《Instruction Guide》并遵守使用注意事项。登载的数据仅供参考。实际数值可能会有出入。

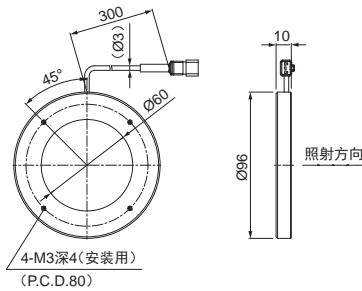
- RSL
- RSL-L
- RSZ-Z
- SSL
- SSL-TP
- NRSL-IP
- HPRSL
- FSRL
- FSRL2
- FPRSL
- SLL
- BSL
- NBSL
- HBSL
- PSL2 (高亮度型)
- PSL2-PM (高指向性型)
- PSL2 (大型)
- PSL2 (宽型)
- PSL2-CR (开孔型)
- PSL
- LPSL
- DL
- DMSL
- LARSL
- DMSL2
- PSLS
- PSLS-PT
- CL
- CLS
- CLS2
- PF
- UV2
- UV
- LS-UV-FN
- IR2
- PS3
- DSL
- HSS2/HSS
- PS3-NR
- PS3-3M-RGB-4
- DSL-NR
- DSL-3M-RGB-3W
- LSM
- LSM3
- LSM2
- PS
- LSC
- LS2
- LS
- 同轴单元
- LS-FN
- LS5/LS5-HK
- LSL
- LSDL
- LS4
- LSD
- LCL
- LSO3
- LSO2
- LSO
- LSO-FN
- 远心镜头
- 微距镜头

▶ 外形尺寸图 (mm)

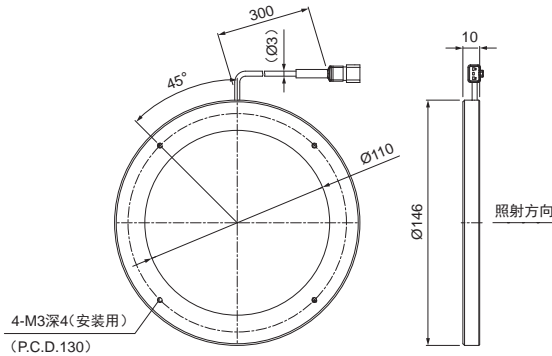
RSZ-75ZR/ZW/ZB/ZG



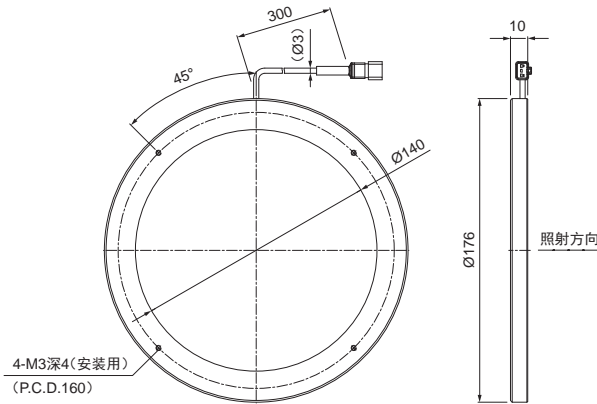
RSZ-96ZR/ZW/ZB/ZG



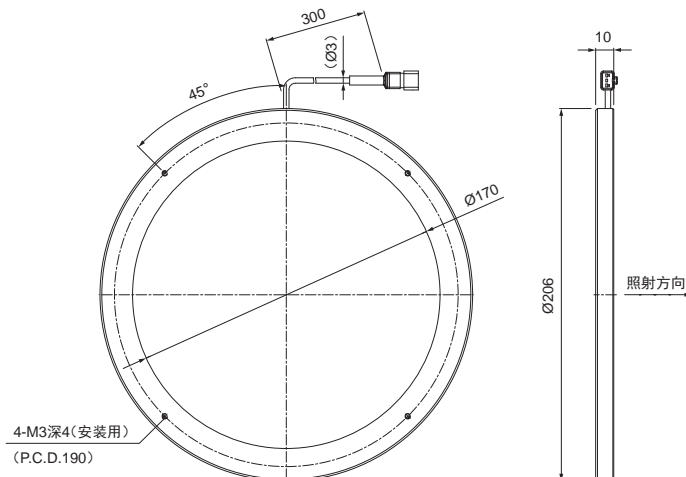
RSZ-146ZR/ZW/ZB/ZG



RSZ-176ZR/ZW/ZB/ZG



RSZ-206ZR/ZW/ZB/ZG



直射光

集光

扩散光

直射光

扩散光

平行光

频闪光

紫外

红外

点光与其他

线光

扩散光

斜光

镜头

RSL
RSL-L
RSZ-Z
SSL
SSL-TP
NRSL-IP
HPRSL
FSRL
FSRL2
FPRSL
SLL
BSL
NBSL
HBSL
PSL2(高亮度型)
PSL2-PM(高指向性型)
PSL2(大型)
PSL2(宽型)
PSL2-CR(开孔型)
PSL
LPSL
DL
DMSL
LARSL
DMSL2
PSLS
PSLS-PT
CL
CLS
CLS2
PF
UV2
UV
LS-UV-FN
IR2
PS3
DSL
HSS2/HSS
PS3-NR
PS3-3M-RGB-4
DSL-NR
DSL-3M-RGB-3W
LSM
LSM3
LSM2
PS
LSC
LS2
LS
同轴单元
LS-FN
LS5/LS5-HK
LSL
LSDL
LS4
LSD
LCL
LSO3
LSO2
LSO
LSO-FN
远心镜头
微距镜头