

F•x y•0L Ä F x fFJ y &L\$, 'j à ?+e.ñ L ÄM0?±G) 8 G-X, ' x f ~ ¼+e56 È }7-! h CE Ä

z +X0û! \* È È • -\$ Ö 1>ö `1l ?3+5 ]~+X Ä  
 z F ' ? È-10°L\$ È 0L FO Ö" 61 » '\$ Ä  
 z ~+X L x f ~ Ä SSHC2B)È F Ö FG @ ' È FFJE÷AÑ1Çj0; ç x f Ä

©B' ¼ x f ~ SSHC2B)8 ~+X Ä  
 ©+e56B'F9+X ; » ' Ä  
 SSHCA2LORÄÄK Ö Ö Í Ä Ä  
 SSHCA2LOAÄÄ &K~+X ÈK Ö Ö Í Ä

©"3+ GQ FO8 Ø L È =F2+X ¼Q ï).%ð y È F ...79 ä7-Gy ,Q  
 , %ð y Ä+X ¼ W ï).%ð y • & ÈB'F9+XQ ï). L Ä SHPS+ G Ä Ä

©=7-F9+X x f ~ SSHCRÄÄ  
 ©0L FO Ö \_ » I È \_ 7FJ yM'0 p 0 ; ' 10% 90% 7' &  
 L\$ È • = \_ Añ I Ä  
 ©/- ö \_ ö63 I È = \_ Añ I Ä  
 ©Ver1.00,003 }, ' 2EÄ L x f ~ SSHC2BÈB' Ø ò'—F GüÄ ¼ Ä  
 Ai È Ä

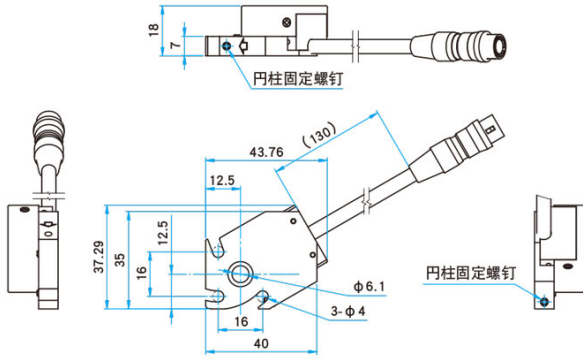
FJ+X 7 7	
Ø CE\$Y Ö	5
1Ñ\$Y Ö	-20
~ \$\$ Ö	20 80 ÁRHÄ 5 Mb Ä

» ' 2 ~	0 -\$ ' [mm]	F2+X j (	FO Ö@] È	0 _FO Ö [m\$]	£L FO Ö [m\$]	x f ~Ai È	/ - l ö63 l	8 Gy [kg]
C16 - SSH-06RA	6	C16	~FO	1.1	1.3	SSH06-L	100 f	0.04
			Q FO	0.6	0.7	SSH06-H	10 f	
C30 - SSH-06RA	6	C30	~FO	1.1	1.3	SSH06-L	100 f	0.062
			Q FO	0.6	0.7	SSH06-H	10 f	
C30 - SSH-17RA	17	C30	~FO	6	6	SSH17-L	100 f	0.09
			Q FO	3	4	SSH17-H	10 f	
C60 - SSH-25RA	25.5	C60	~FO	7	7	SSH25-L	100 f	0.208
			Q FO	3	4	SSH25-H	10 f	

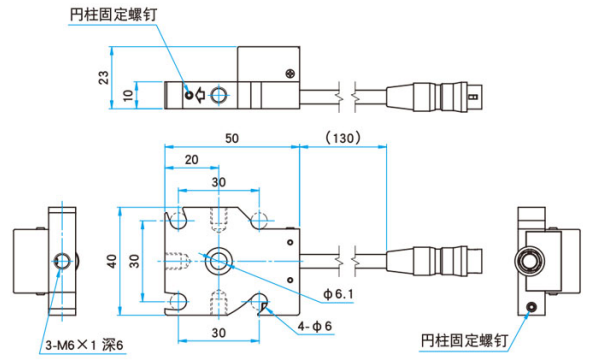
¼ Ver1.00,003 }, ' 2EÄ L x f ~ SSHC2BÈB' Ø ò'—Ai È Ä

» ' 2 ~	š è Ö	TYPE	V -hold	V -pulse	T -cp	T -op
C16 - SSH-06RA	~FO	TYPE-B	05	07	010.0	010.0
	Q FO	TYPE-B	05	16	005.0	005.0
C30 - SSH-06RA	~FO	TYPE-B	05	07	010.0	010.0
	Q FO	TYPE-B	05	16	005.0	005.0
C30 - SSH-17RA	~FO	TYPE-B	05	07	025.0	025.0
	Q FO	TYPE-B	05	16	015.0	015.0
C60 - SSH-25RA	~FO	TYPE-B	05	07	025.0	025.0
	Q FO	TYPE-B	05	19	020.0	020.0

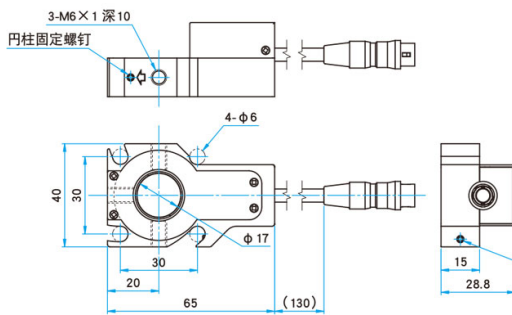
## C16-SSH-06RA



## C30-SSH-06RA



## C30-SSH-17RA



## C60-SSH-25RA

