

# 叶片式自动光阑

SSH-IR

RoHS

方便遥控的电机驱动的自动光阑。自动光阑的开口径有Φ1/2英寸和Φ1英寸2个规格。需要配合专用控制器SSH-C1IR和专用电缆SSH-AIR-CA-2，才能正常工作。

- 可用立柱固定，也可直接安装到笼式系统中使用。
- 使用控制器（SSH-C1IR）可方便地调整光路的开口径。



## 信息

▶ 请与专用控制器（SSH-C1IR）及电缆（SSH-AIR-CA-2）配合使用。



SSH-C1IR

SSH-AIR-CA-2

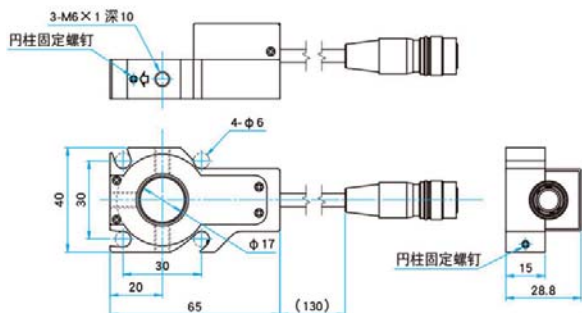
## 注意

- ▶ 此系列自动光阑，不适用于高功率激光，或单脉冲能量很高的激光。
- ▶ 不能和快门控制器（SSH-C2B、SSH-C4RA、SSH-C1RA、SSH-C1RA-H）一起使用。

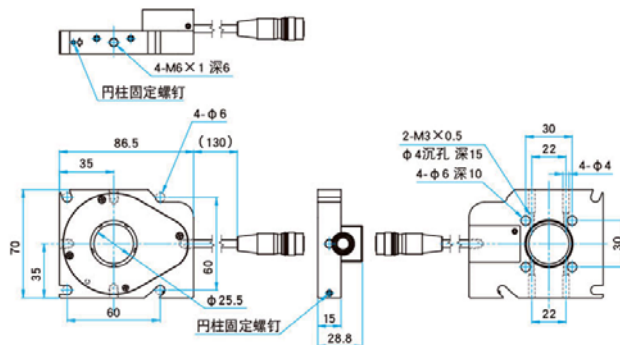
通用指标	
动作温度	5~40℃
保管温度	-20~60℃
周围湿度	20~80%RH（无结露）

## 外形图

### C30-SSH-17IR



### C60-SSH-25IR



## 技术指标

型号	最小开口径 [mm]	最大开口径 [mm]	适用尺寸	自重[kg]
C30-SSH-17IR	0	17	C30	0.100
C60-SSH-25IR	0	25.5	C30、C60	0.218

# 叶片式自动光阑用控制器 /自动光阑用电缆

SSH-IR-C RoHS

自动光阑专用控制器和电缆（长度2m）。

- 配合叶片式自动光阑（C30-SSH-17IR、C60-SSH-25IR）可方便地遥控调整开口径。
- 既可通过计算机程控，也可使用外部的模拟电信号控制，使用非常方便。

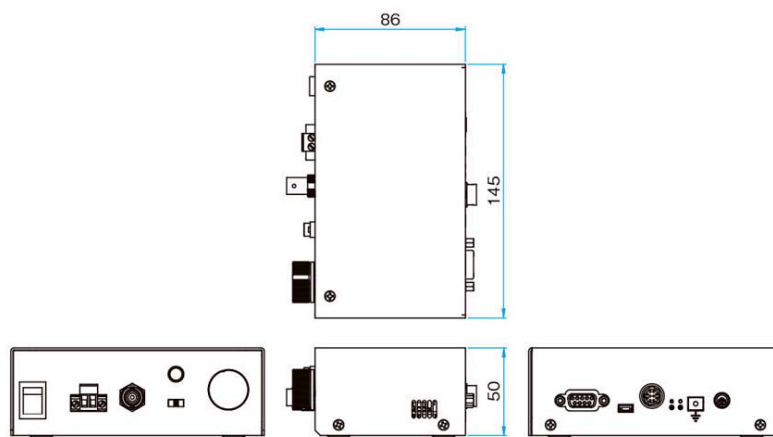


## 信息

▶ 自动光阑用电缆（SSH-AIR-CA-2），用于连接叶片式自动光阑（C30-SSH-17R或C60-SSH-25IR），和叶片式自动光阑用控制器（SSH-C1IR）。

## 外形图

### SSH-C1IR



技术指标	SSH-C1IR	SSH-AIR-CA-2
型号	SSH-C1IR	SSH-AIR-CA-2
产品名称	叶片式自动光阑用控制器	叶片式自动光阑用电缆
电源（使用AC变压器）	AC100~240V（50/60Hz）	-
功率	15VA	-
动作温度	5℃~40℃	-
保管温度	-20℃~60℃	-
周围湿度	20~80%RH（无结露）	-
外形尺寸（W×H×D）[mm]	145×50×86（不含凸出部）	-
接口	RS232C、USB（miniB插孔）	-
电缆长度[m]	-	2
自重[kg]	0.63kg	0.12kg