

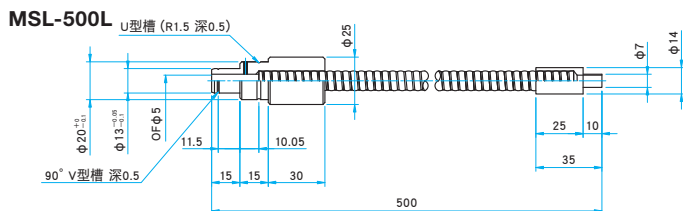
LED光源，卤素灯光纤照明装置和金属卤化物灯光纤照明装置的专用照明用导光光纤。  
 导光光纤是将许多光导纤维聚积在一起，构造成各种形状的导光部形状，与光源装置组合在一起形成无噪音，无热的高辉度照明。

- 半刚性结构的导光部，可以弯曲并自动保持在任意的形状。

单束 (半刚性) | MSL



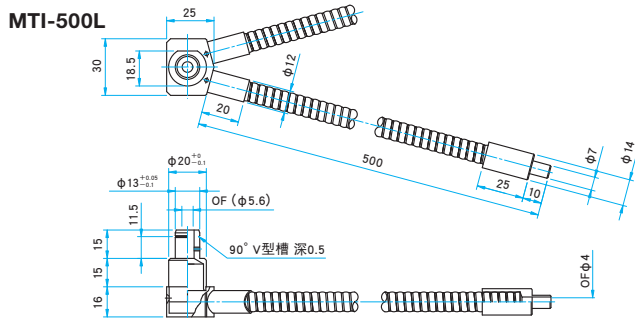
外形图 (单位: mm)



双束 (半刚性) | MTI



外形图 (单位: mm)



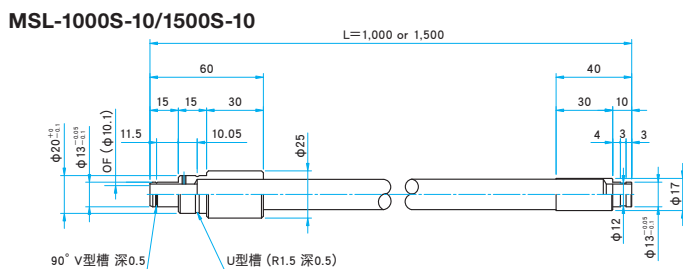
外侧为套管型以及不锈钢半刚性型的导光部，由于其柔性结构，适用于狭小空间并且可以随意弯曲。

单束 (不锈钢柔性) | MSL-S

- MSL-1000S和MSL-1500S是金属卤化物光纤照明装置的专用导光光纤。纤芯直径10mm，与其他光纤相比，传播光能特性好。



外形图 (单位: mm)



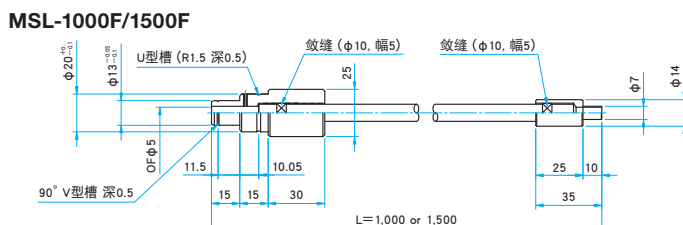
信息

- ▶ 如果要把卤素灯光纤照明装置的光量更有效的传导出来时，请选择纤芯直径10mm的光纤。

单束 (套管型) | MSL-F



外形图 (单位: mm)



# 导光光纤 | MSL / MTI / MRL / MM80

## 圆环照明 (不锈钢柔性) | MRL

应用系统

光学元件·  
薄膜产品

镜架

底座

手动平台

驱动装置

自动平台

光源

目录

介绍

激光器

光检测

激光保护用具

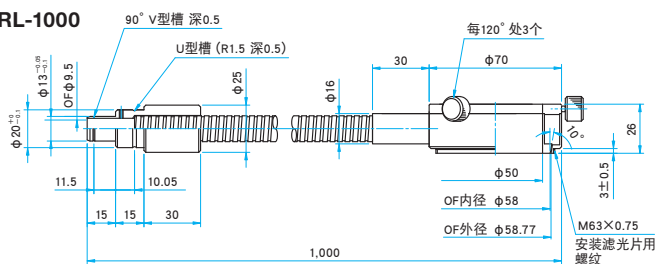
光源



外形图

(单位: mm)

MRL-1000



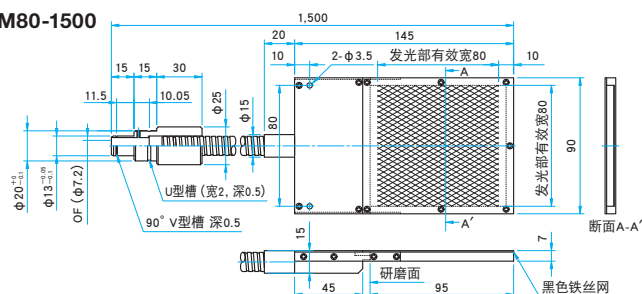
## 面发光照明 (不锈钢柔性) | MM80



外形图

(单位: mm)

MM80-1500



### 技术指标

型号	形式	外覆材料	光纤直径 ( $\mu\text{m}$ )	全长 (mm)	光纤直径 ( $\phi$ ) (mm)	开口角 (NA)
MSL-500L	单束	半刚性	50	500	5	0.57 (70°)
MTI-500L	双束	半刚性	50	500×2	5.6	0.57 (70°)
MSL-1000S-10	单束柔性	不锈钢柔性	50	1,000	10	0.57 (70°)
MSL-1500S-10		不锈钢柔性	50	1,500	10	0.57 (70°)
MSL-1000F		套管型	50	1,000	5	0.57 (70°)
MSL-1500F		套管型	50	1,500	5	0.57 (70°)
MRL-1000		圆环照明	不锈钢柔性	30	980	9.5
MM80-1500	面发光照明	不锈钢柔性	50	1,500	7.2	面发光

### 信息

►如果需要固定支架的话, 详情请咨询。也可使用我们产品目录中的标准产品构成简易型的支架。

