

金属卤化物灯光纤照明装置 金属卤化物灯光纤照明装置用灯泡

IMH-250 MHL

IMH-250

采用金属卤化物灯泡和双反射镜系统结构的高辉度，高精度照明装置。

- 与卤素灯相比，由于使用了短弧的金属卤化物灯，其光谱特性更接近人眼感度，照明效率更高。
- 椭圆反射镜和球面反射镜的组合光学系统，聚光效率高。
- 采用了冷反射镜和吸热滤光片等隔热措施。
- 灯泡和椭圆反射镜为一体结构，更换灯泡容易，无需调整。
- 采用了机械式光阑，可根据使用要求调节光量。
- 采用直流点灯的金属卤化物灯泡，与交流点灯的金属卤化灯相比，其光量波动小，适用于高速图像处理。

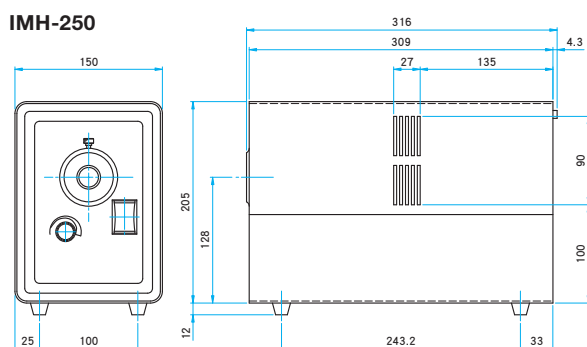


信息

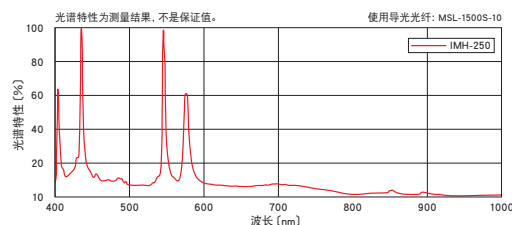
▶ 备有专用的导光光纤。

外形图

(单位: mm)



光谱特性参考



通用技术指标

灯泡型号	与反射镜一体化的金属卤化灯 DC250W
灯泡寿命	平均约为2000小时(光量下降至初始值的30%时)
电源	AC90~132V 50/60Hz
电源电压	AC100V±10% 50/60Hz
消耗功率	约330W
照度	L=500mm, 距直径5mm的导光部出口100mm处超过80000Lux(出厂值)
照度变化	约1.5%
色温	7,500°K
冷却方式	强制风冷
使用环境	温度: 5°C~35°C 湿度: 70%以下
外形尺寸 [mm]	(W) 150×(H) 205×(D) 309 (不含凸起部)
自重 [kg]	约6.0

型号	产品说明	光量调节方法	快门开关	电源开关	遥控插座	控制方式
IMH-250	光量稳定型(高安定性)	手动	无	手动	无	无
IMH-250A	光量稳定型(高安定性) 有连续光量调节光阑的选择开关	手动·远程控制	无	手动	D-sub25pin	TTL
IMH-250SL	光量稳定型(高安定性) 有快门, 点灯控制功能	手动	遥控	遥控	BNC	TTL

MHL

金属卤化物灯光纤照明装置IMH-250专用灯泡组件。

- 因为灯泡被调整并被固定在椭圆反射镜的焦点位置处，所以更换灯泡时，只需打开照明装置的盖子，卸下旧灯泡，简单地用固定弹簧固定即能保证椭圆反射镜，球面反射镜和金属卤化物灯泡的相对位置，无需调整，操作简单。



技术指标

型号 MHL-250