

寿命长, 功耗小, 使用维持成本低, 亮度和金属卤化灯相当。



- 寿命长: 30,000小时以上^{※1}
- 功耗小: 160VA
- 白色光, 亮度达3,500lm^{※2}
- 对应 $\phi 10\text{mm}$ 或 $\phi 14\text{mm}$ 的导光光纤
- 标配8位的外部调光功能。
- 液晶显示器可显示工作异常时的故障代码, 而且, 也可通过RS-232C读取此错误代码。

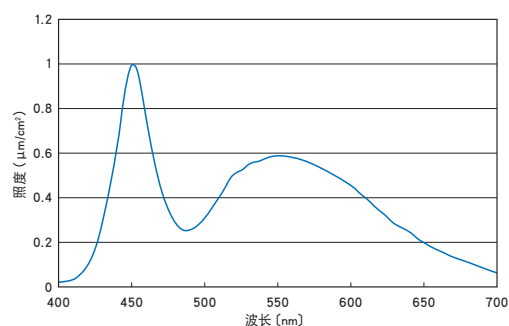
技术指标

型号	LLS-W
LED	白色(色温6,500K) ^{※参考值}
亮度	3,500lm ^{※2}
LED寿命	30,000H ^{※1}
电源电压	AC100V~240V $\pm 10\%$ (50/60Hz)
功耗	160VA
调光方式	调节旋钮可手动调光通过RS-232C, 输入一个8位二进制代码, 实现遥控调光
冷却方式	强制风冷
报警信号(输出)	LED元件温度异常, 风扇异常等
接口	RS232C, I/O
使用环境	温度: 5~40°C 湿度: 20%~80%RH(无结露)
外形尺寸	(W) 190×(H) 200×(D) 322mm(不含凸起部)
自重	7.5kg(不含电缆)

※1 此值随使用环境不同而变化, 这里是亮度下降到初始值的70%的寿命时间, 仅供参考。

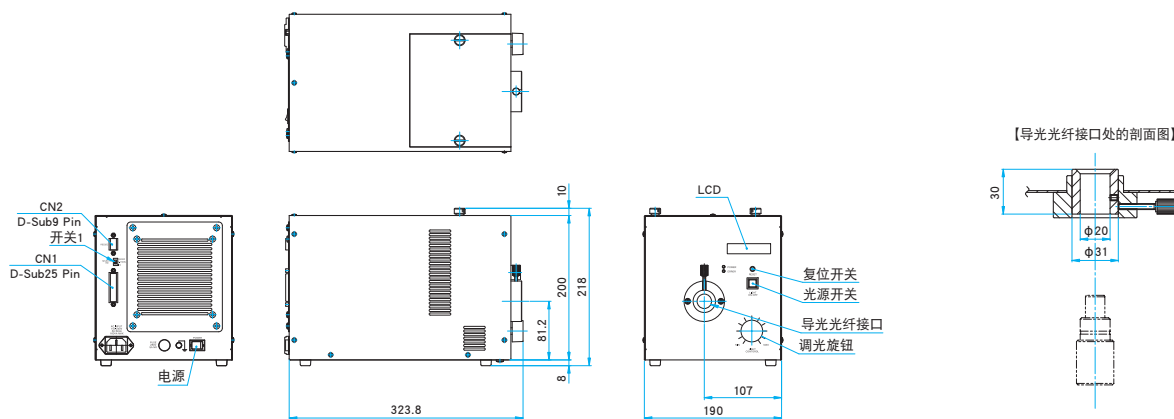
※2 这是使用了照度均化器(口12mm), 并投影到口0.5m (0.25m²) 上时的亮度测定值。

光谱特性



外形图

(单位: mm)



对应的导光光纤



信息

- ▶ 备有多种导光光纤。

应用系统

光学元件·
薄膜产品

镜架

底座

手动平台

驱动装置

自动平台

光源

目录

介绍

激光器

光检测

激光保护用具

光源