

紧凑型底座 / 紧凑型底座固定块 螺线式Z轴平台

RCA/RC HCS-H

RCA/RC

RoHS

应用系统

光学元件·
薄膜产品

镜架

底座

手动平台

驱动装置

自动平台

光源

目录

介绍

防震系统 / 光学平台

暗室 / 暗箱

光具座

底板

连接板

支柱

工具

用于在狭小空间固定立柱用支架的底座。

- 紧凑型底座下面带有磁铁，便于定位。紧凑型支架固定块尺寸小，节省空间。
- 紧凑型底座固定块有两种形式；RC-10-17和RC-10-25，可用于M6 25×25mm或M6 50×50mm等螺纹孔矩阵的光学实验台

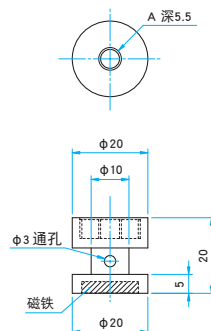


注意

▶ BRS-20 (φ20系列) 不能用于RCA。

外形图

RCA



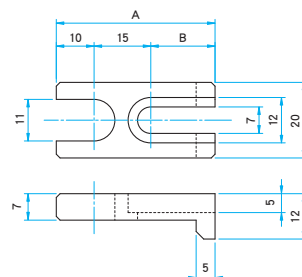
型号	A (mm)
RCA-M16	M16 P1
RCA-M6	M6
RCA-1/4UU	1/4-20UNC

RC-10*~17/25

内六角螺栓 (不锈钢)
M6×15...1个, 平垫圈

RC-10*~17UU/25UU

内六角螺栓 (不锈钢)
1/4-20UNC×5/8...1个, 平垫圈 (UU)



型号	A (mm)	B (mm)
RC-10-17/RC-10A-17	42	17
RC-10-25/RC-10A-25	50	25

技术指标

主要材料: 不锈钢 (RC-10A-***: 铝合金)
表面处理: 无 (RC-10A-***: 黑色氧化)

型号	品名	配合使用部件	固定方法	自重 (kg)
RCA-M16	紧凑型底座	M16立柱用支架	磁铁, 紧凑型底座固定块 (RC-10)	0.023
RCA-M6	紧凑型底座	M6立柱用支架	磁铁, 紧凑型底座固定块 (RC-10)	0.035
RCA-1/4UU	紧凑型底座	1/4英寸立柱	磁铁, 紧凑型底座固定块 (RC-10)	0.035
RC-10-17	紧凑型底座	紧凑型底座 (RCA-M16)	内六角螺栓 M6×15	0.027
RC-10A-17	紧凑型底座	紧凑型底座 (RCA-M16)	内六角螺栓 M6×15	0.009
RC-10-25	紧凑型底座	紧凑型底座 (RCA-M16)	内六角螺栓 M6×15	0.031
RC-10A-25	紧凑型底座	紧凑型底座 (RCA-M16)	内六角螺栓 M6×15	0.011
RC-10-17UU	紧凑型底座	紧凑型底座 (RCA-1/4UU)	内六角螺栓 1/4-20UNC×5/8	0.027
RC-10-25UU	紧凑型底座	紧凑型底座 (RCA-1/4UU)	内六角螺栓 1/4-20UNC×5/8	0.031
RC-10A-17UU	紧凑型底座	紧凑型底座 (RCA-1/4UU)	内六角螺栓 1/4-20UNC×5/8	0.009
RC-10A-25UU	紧凑型底座	紧凑型底座 (RCA-1/4UU)	内六角螺栓 1/4-20UNC×5/8	0.011

HCS-H

RoHS

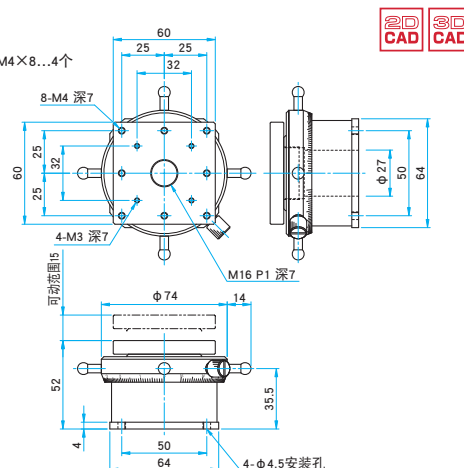
将立柱用支架拧入到螺线式Z轴平台上, 无需调整立柱用支架与立柱, 转动手柄即可进行高度粗调。

- 上部的平台, 无需旋转即可进行升降。
- 采用螺旋螺纹式, 可以实现平滑的15mm/周的行程。

外形图

HCS-H

内六角螺栓 M4×8...4个



技术指标

主要材料: 铝合金
表面处理: 黑色氧化

型号	承载能力 (N)	自重 (kg)
HCS-H	19.6 (约2.0kgf)	0.45

组装案例



螺线式Z轴平台
(HCS-Z)
+立柱支架