

## 暗箱 | DB

是对应特订的防振台·铝合金蜂窝型平台用附件。

- 在明亮的房间内进行光学试验时, 用于将房间的一部分置于暗室状态。
- 左·右·上部带有开关式门, 易于进行取得数据前的光轴对准等微调时的作业。
- 用于安装到平台等上面, 只需放上, 光学系统就会进入到暗箱内。(下面利用聚氨酯密封进行遮光。请注意系统顶部的高度。)



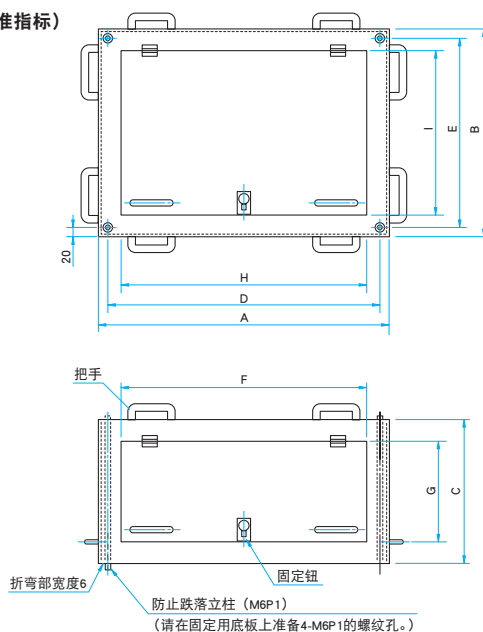
## 信息

▶ 也可制作标准规格以外的尺寸或用于专用元器件的暗箱。



## 外形图

DB (标准指标)



## 技术指标

型号	A×B×C (mm)	D×E (mm)	F×G (mm)	H×I (mm)	自重 (kg)
DB-1	200×200×200	160×160	140×140 (一面)	140×140 (顶部)	5
DB-2	300×300×300	260×260	240×240 (一面)	240×240 (顶部)	8
DB-3	500×500×300	460×460	400×240 (一面)	400×400 (顶部)	13
DB-4	800×600×350	760×560	500×250 (一面)	500×500 (顶部)	19

主要材料: 钢铁  
表面处理: 喷漆 (奶白色)

应用系统

光学元件·  
薄膜产品

镜架

底座

手动平台

驱动装置

自动平台

光源

目录

介绍

防振系统 / 光学平台

暗室 / 暗箱

光具座

底板

连接板

支柱

工具