

我们的最高性能的隔振系统。

水平方向和垂直方向独立控制的隔振平台，可满足绝大多数场合的使用要求。

- 可快速衰减传递到台面上的设备或仪器的振动，减轻振动对设备或仪器的影响。
- 平台采用钢质蜂窝内芯，重量轻，刚性好。
- 平台上面板为磁性不锈钢板材料，整面加工有螺孔（M6，25×25mm矩阵分布），可使用磁铁或螺栓固定。
- 手动调平系统不需要连续供气。它可由手动气泵供气工作。

外观	 <p>OSDVIO</p>				
	固有振动频率	<table border="1"> <tr> <td>垂直方向</td> <td>约1.2~1.5Hz</td> </tr> <tr> <td>水平方向</td> <td>约1.5~1.7Hz</td> </tr> </table>	垂直方向	约1.2~1.5Hz	水平方向
垂直方向	约1.2~1.5Hz				
水平方向	约1.5~1.7Hz				
隔振方法	空气弹簧				
阻尼方法	节流孔				
蜂窝材料	钢质蜂窝内芯（厚度 0.25mm，蜂窝面积 3.2cm ² ）				
台面材料	上面板	4.0mm厚430系列磁性不锈钢板，表面喷砂处理			
	侧面	2.0mm厚碳钢板，尼龙贴面的阻尼木材			
	下面板	4.0mm厚碳钢板，喷涂环氧树脂			
平台上面	整面螺孔M6 25×25mm矩阵（距离台边37.5mm）				
上面板表面处理	无涂装（喷砂处理）				
表面平面度	±0.1mm（任意600mm×600mm范围内的测量值）				
螺孔/内芯密封	清洁方便的柱型密封杯				

信息

- ▶承接定制非标隔振台，欢迎咨询。
- ▶如设置场所无压力气源，欢迎选购室内用压缩机（OSDAC-30）。

注意

- ▶如果过分偏载，或重心位置太高，也许不能正常隔振。
- ▶重量大，运费需另计。
- ▶请参考咨询单告知有关信息
- ▶请参考「选择空气弹簧隔振台型号客户问询单」，确认用途，载荷等不明事项。



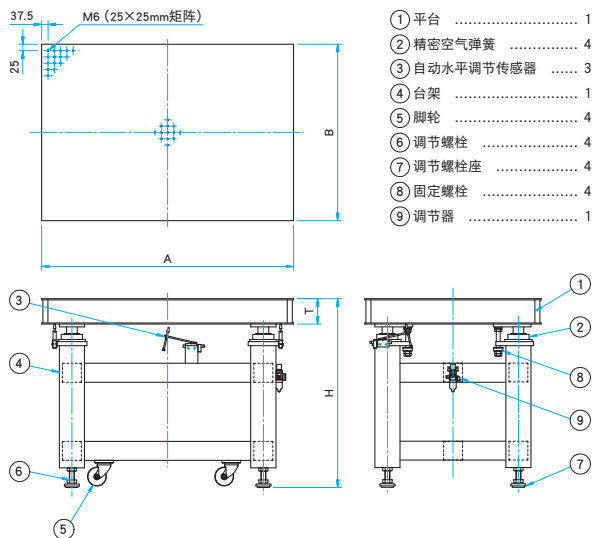
应用系统
光学元件·薄膜产品
镜架

底座

- 手动平台
- 驱动装置
- 自动平台
- 光源
- 目录
- 介绍
- 防振系统 / 光学平台
- 暗室 / 暗箱
- 光具座
- 底板
- 连接板
- 支柱
- 工具

外形图

OSDVIO系列



应用系统

光学元件·
薄膜产品

镜架

底座

手动平台

驱动装置

自动平台

光源

目录

介绍

防振系统 / 光学平台

暗室 / 暗箱

光具座

底板

连接板

支柱

工具

技术指标

型号	A × B (mm)	H (mm)	T (mm)	最大承载能力 (kg)	自重 (kg)
OSDVIO-I-0909M-100t(800H)	900 × 900	800	100	300	154
OSDVIO-I-1007M-100t(800H)	1,000 × 700	800	100	310	140
OSDVIO-I-1206M-100t(800H)	1,200 × 600	800	100	310	141
OSDVIO-I-1207M-100t(800H)	1,200 × 700	800	100	290	159
OSDVIO-I-1209M-100t(800H)	1,200 × 900	800	100	260	190
OSDVIO-I-1506M-100t(800H)	1,500 × 600	800	100	390	187
OSDVIO-I-1507M-100t(800H)	1,500 × 700	800	100	370	207
OSDVIO-I-1509M-200t(800H)	1,500 × 900	800	200	310	269
OSDVIO-I-1510M-200t(800H)	1,500 × 1,000	800	200	290	284
OSDVIO-I-1512M-200t(800H)	1,500 × 1,200	800	200	240	329
OSDVIO-I-1515M-200t(800H)	1,500 × 1,500	800	200	180	396
OSDVIO-I-1806M-200t(800H)	1,800 × 600	800	200	340	234
OSDVIO-I-1807M-200t(800H)	1,800 × 700	800	200	320	254
OSDVIO-I-1809M-200t(800H)	1,800 × 900	800	200	270	306
OSDVIO-I-1812M-200t(800H)	1,800 × 1,200	800	200	190	387
OSDVIO-I-1815M-200t(800H)	1,800 × 1,500	800	200	420	468
OSDVIO-I-2010M-200t(800H)	2,000 × 1,000	800	200	520	362
OSDVIO-I-2012M-200t(800H)	2,000 × 1,200	800	200	460	421
OSDVIO-I-2015M-200t(800H)	2,000 × 1,500	800	200	380	510
OSDVIO-I-2409M-300t(800H)	2,400 × 900	800	300	440	453
OSDVIO-I-2412M-300t(800H)	2,400 × 1,200	800	300	320	578
OSDVIO-I-2415M-300t(800H)	2,400 × 1,500	800	300	200	701
OSDVIO-I-3009M-300t(800H)	3,000 × 900	800	300	350	585
OSDVIO-I-3010M-300t(800H)	3,000 × 1,000	800	300	300	634
OSDVIO-I-3012M-300t(800H)	3,000 × 1,200	800	300	200	739
OSDVIO-I-3015M-300t(800H)	3,000 × 1,500	800	300	450	896
OSDVIO-I-3612M-300t(800H)	3,600 × 1,200	800	300	480	864
OSDVIO-I-3615M-300t(800H)	3,600 × 1,500	800	300	309	1,051