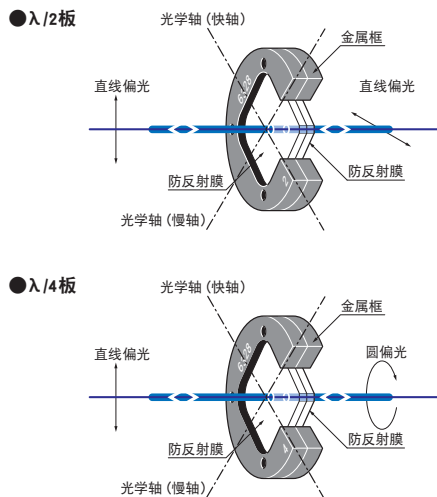


两枚水晶板直接接触后构成的零次波长板。可以用于使用各种激光的偏光实验。

- 由于是零次波长板，相位差随温度变化很小，非常稳定。
- 波长板有可以旋转偏光方向的1/2波长板和可以将直线偏光变换为圆偏光的1/4波长板2种类型。
- 2枚元件通过光学接触贴合，由于正反面镀有防反射膜，具有高透过率。



功能说明图



技术指标

材质	水晶
框架材质	铝合金 表面处理: 黑色阳极氧化
有效范围	17×17mm
基本面型精度	$\lambda/10$
光束偏角	$<5^\circ$
镀膜	双面 防反射膜 (2面)
透过率	$>98.5\%$
激光损伤阈值 (参考值)	1J/cm ² (脉冲宽10ns, 重复频率20Hz)
表面质量	20-10

信息

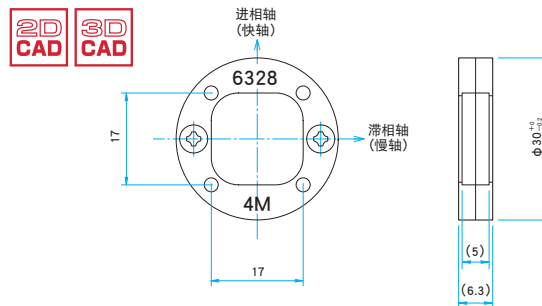
- ▶ 承接制造适用产品目录之外的波长的波长板。
- ▶ 要求变换尺寸或无框的波长板时，请至营业部门询问。

注意

- ▶ 射入适用波长之外的波长的光线时，不能得到技术指标那样的位相差。波长发生1%偏离时，1/2波长板会产生1.8度的相位差偏差，1/4波长板会产生0.9度的相位差偏差。
- ▶ 框架的厚度 (6.3mm) 可能随元件的技术指标的变化而变化。
- ▶ 请不要接触波长板框架的螺纹。否则特性可能会变差，元件可能会脱落。
- ▶ 波长板框架受到强烈的冲击时，元件的轴心可能会发生偏差，导致特性变差。

外形图

(单位: mm)



适用支架 ▶ 适用本产品的支架如下。

PH-30-ARS / SPH-30-ARS

应用系统

光学元件·薄膜产品

镜架

底座

手动平台

驱动装置

自动平台

光源

目录

介绍

反射镜

分光镜

偏光类产品

透镜

组合透镜

滤光片

棱镜

基板 / 窗口

光学数据

维护

选择指南

偏光分光镜

波长板

偏光类产品

水晶波长板 | WPQ

 $\lambda/2$ 板

应用系统	型号	适用波长 (nm)	纯延迟设计值 (nm)	纯延迟误差
	WPQ-2660-2M	266	133.0	$< \lambda/50$
	WPQ-3250-2M	325	162.5	$< \lambda/50$
光学元件· 薄膜产品	WPQ-3550-2M	355	177.5	$< \lambda/50$
	WPQ-4050-2M	405	202.5	$\lambda/100 \sim \lambda/200$
镜架	WPQ-4100-2M	410	205.0	$\lambda/100 \sim \lambda/200$
	WPQ-4416-2M	441.6	220.8	$\lambda/100 \sim \lambda/200$
	WPQ-4579-2M	457.9	229.0	$\lambda/100 \sim \lambda/200$
底座	WPQ-4880-2M	488	244.0	$\lambda/100 \sim \lambda/200$
	WPQ-5145-2M	514.5	257.3	$\lambda/100 \sim \lambda/200$
	WPQ-5320-2M	532	266.0	$\lambda/100 \sim \lambda/200$
手动平台	WPQ-6328-2M	632.8	316.4	$\lambda/100 \sim \lambda/200$
	WPQ-6700-2M	670	335.0	$\lambda/100 \sim \lambda/200$
驱动装置	WPQ-7800-2M	780	390.0	$\lambda/200 \sim \lambda/500$
	WPQ-8300-2M	830	415.0	$\lambda/200 \sim \lambda/500$
	WPQ-10640-2M	1064	532.0	$\lambda/200 \sim \lambda/500$
自动平台	WPQ-13000-2M	1300	650.0	$\lambda/200 \sim \lambda/500$
	WPQ-15500-2M	1550	775.0	$\lambda/200 \sim \lambda/500$

 $\lambda/4$ 板

目录	型号	适用波长 (nm)	纯延迟设计值 (nm)	纯延迟误差
	WPQ-2660-4M	266	66.5	$< \lambda/50$
	WPQ-3250-4M	325	81.3	$< \lambda/50$
介绍	WPQ-3550-4M	355	88.8	$< \lambda/50$
反射镜	WPQ-4050-4M	405	101.3	$\lambda/100 \sim \lambda/200$
	WPQ-4100-4M	410	102.5	$\lambda/100 \sim \lambda/200$
分光镜	WPQ-4416-4M	441.6	110.4	$\lambda/100 \sim \lambda/200$
偏光类产品	WPQ-4579-4M	457.9	114.5	$\lambda/100 \sim \lambda/200$
透镜	WPQ-4880-4M	488	122.0	$\lambda/100 \sim \lambda/200$
	WPQ-5145-4M	514.5	128.6	$\lambda/100 \sim \lambda/200$
组合透镜	WPQ-5320-4M	532	133.0	$\lambda/100 \sim \lambda/200$
	WPQ-6328-4M	632.8	158.2	$\lambda/100 \sim \lambda/200$
滤光片	WPQ-6700-4M	670	167.5	$\lambda/100 \sim \lambda/200$
棱镜	WPQ-7800-4M	780	195.0	$\lambda/200 \sim \lambda/500$
	WPQ-8300-4M	830	207.5	$\lambda/200 \sim \lambda/500$
基板 / 窗口	WPQ-10640-4M	1064	266.0	$\lambda/200 \sim \lambda/500$
光学数据	WPQ-13000-4M	1300	325.0	$\lambda/200 \sim \lambda/500$
维护	WPQ-15500-4M	1550	387.5	$\lambda/200 \sim \lambda/500$

选择指南

偏光分光镜

波长板

偏光类产品