

把面精度保证反射镜 (HTFM) 安装在运动反射镜支架上, 在不对反射镜产生应力的条件下用胶粘接固定, 而且是带调整机构的高反射率反射镜。

- 嵌入粘接反射镜后保证反射镜的面型精度。
- 反射镜支架有高稳定型 (MHG-HS) 和量产型 (MHG-MP) 两种类型。
- 这个产品可以使用在需要很高波面精度的光学系统或干涉仪中。



共同指标

■ 支架部分

可动轴数	HTFM-MHG-HS: 3轴 HTFM-MHG-MP: 2轴 (HTFM-12.7C08-MHG-MP: 3轴)
主要材质	铝合金 (HTFM-12.7C08-MHG-MP: 黄铜)
表面处理	黑色阳极氧化 (HTFM-12.7C08-MHG-MP: 超级黑铬)

■ 反射镜部分

材质	合成石英
镀膜	多层电介质膜
入射角度	45° ± 3°
面型精度	支架粘接后 λ/10
表面质量	10-5
有效直径	外径的80%
反面	光学抛光

248~308nm

型号	适用波长 (nm)	元件直径 φD (mm)	反射率 (%)	支架型号	调整范围		分辨率		质量 (kg)
					摆动 (°)	旋转 (°)	摆动 (°/周)	旋转 (°/周)	
HTFM-12.7C08-248-MHG-MP	248	φ 12.7	>99.2	MHG-MP12.7	±3	±3	约0.74	约0.74	0.04
HTFM-25.4C08-248-MHG-MP	248	φ 25.4	>99.2	MHG-MP25	±3	±3	约0.39	约0.39	0.12
HTFM-25.4C08-248-MHG-HS	248	φ 25.4	>99.2	MHG-HS25	±3	±3	约0.39	约0.39	0.12
HTFM-30C08-248-MHG-MP	248	φ 30	>99.2	MHG-MP30	±3	±3	约0.39	约0.39	0.12
HTFM-30C08-248-MHG-HS	248	φ 30	>99.2	MHG-HS30	±3	±3	约0.39	约0.39	0.12
HTFM-50C11-248-MHG-MP	248	φ 50	>99.2	MHG-MP50	±2	±2	约0.26	约0.26	0.24
HTFM-50.8C11-248-MHG-MP	248	φ 50.8	>99.2	MHG-MP50.8	±2	±2	约0.26	约0.26	0.24
HTFM-12.7C08-266-MHG-MP	266	φ 12.7	>99.2	MHG-MP12.7	±3	±3	约0.74	约0.74	0.04
HTFM-25.4C08-266-MHG-MP	266	φ 25.4	>99.2	MHG-MP25	±3	±3	约0.39	约0.39	0.12
HTFM-25.4C08-266-MHG-HS	266	φ 25.4	>99.2	MHG-HS25	±3	±3	约0.39	约0.39	0.12
HTFM-30C08-266-MHG-MP	266	φ 30	>99.2	MHG-MP30	±3	±3	约0.39	约0.39	0.12
HTFM-30C08-266-MHG-HS	266	φ 30	>99.2	MHG-HS30	±3	±3	约0.39	约0.39	0.12
HTFM-50C11-266-MHG-MP	266	φ 50	>99.2	MHG-MP50	±2	±2	约0.26	约0.26	0.24
HTFM-50.8C11-266-MHG-MP	266	φ 50.8	>99.2	MHG-MP50.8	±2	±2	约0.26	约0.26	0.24
HTFM-12.7C08-308-MHG-MP	308	φ 12.7	>99.5	MHG-MP12.7	±3	±3	约0.74	约0.74	0.04
HTFM-25.4C08-308-MHG-MP	308	φ 25.4	>99.5	MHG-MP25	±3	±3	约0.39	约0.39	0.12
HTFM-25.4C08-308-MHG-HS	308	φ 25.4	>99.5	MHG-HS25	±3	±3	约0.39	约0.39	0.12
HTFM-30C08-308-MHG-MP	308	φ 30	>99.5	MHG-MP30	±3	±3	约0.39	约0.39	0.12
HTFM-30C08-308-MHG-HS	308	φ 30	>99.5	MHG-HS30	±3	±3	约0.39	约0.39	0.12
HTFM-50C11-308-MHG-MP	308	φ 50	>99.5	MHG-MP50	±2	±2	约0.26	约0.26	0.24
HTFM-50.8C11-308-MHG-MP	308	φ 50.8	>99.5	MHG-MP50.8	±2	±2	约0.26	约0.26	0.24

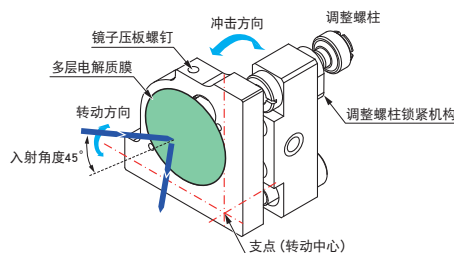
信息

- ▶ 量产型 (MHG-MP) 具备调整螺栓的锁紧机构。
- ▶ 可以安装立柱 (RO-*-*-*: 另售) 或台柱 (PST-*-*: 另售)。
- ▶ 关于反射率的波长特性, 请确认面型精度保证反射镜 (HTFM) 的特性曲线。

注意

- ▶ 反射镜面在支架安装面前伸出2mm。
- ▶ 产品中不附有保证面型精度数据。需要保证面型精度数据文件时, 需要额外文件制作费用。请至营业部门问询。
- ▶ 一旦取下粘接的反射镜, 则不能保证反射镜的面型精度。
- ▶ 支架或反射镜受到强烈冲击后, 反射镜的面型精度可能变坏。
- ▶ 量产型 (MHG-MP) 支架的转动中心在反射镜外侧 (支架的支点)。
- ▶ 在平面上固定高稳定型 (MHG-HS) 反射镜支架时, 请使用安装立柱平板 (MHG-*-*BPRO)。
- ▶ 使用安装立柱平板 (MHG-*-*BPRO) 时, 光轴将增高10mm。

功能说明图



应用系统

光学元件·
薄膜产品

镜架

底座

手动平台

驱动装置

自动平台

光源

目录

介绍

反射镜

分光镜

偏光类产品

透镜

组合透镜

滤光片

棱镜

基板 / 窗口

光学数据

维护

选择指南

超级反射镜

飞秒激光

无框

面精度保证

强激光用

超带宽

电介质膜

铝膜

金膜



355~1064nm

型号	适用波长 (nm)	元件直径 φD (mm)	反射率 (%)	支架型号	调整范围		分辨率		质量 (kg)
					摆动 (°)	旋转 (°)	摆动 (°/周)	旋转 (°/周)	
HTFM-12.7C08-355-MHG-MP	355	φ 12.7	>99.5	MHG-MP12.7	±3	±3	约0.74	约0.74	0.04
HTFM-25.4C08-355-MHG-MP	355	φ 25.4	>99.5	MHG-MP25	±3	±3	约0.39	约0.39	0.12
HTFM-25.4C08-355-MHG-HS	355	φ 25.4	>99.5	MHG-HS25	±3	±3	约0.39	约0.39	0.12
HTFM-30C08-355-MHG-MP	355	φ 30	>99.5	MHG-MP30	±3	±3	约0.39	约0.39	0.12
HTFM-30C08-355-MHG-HS	355	φ 30	>99.5	MHG-HS30	±3	±3	约0.39	约0.39	0.12
HTFM-50C11-355-MHG-MP	355	φ 50	>99.5	MHG-MP50	±2	±2	约0.26	约0.26	0.24
HTFM-50.8C11-355-MHG-MP	355	φ 50.8	>99.5	MHG-MP50.8	±2	±2	约0.26	约0.26	0.24
HTFM-12.7C08-532-MHG-MP	532	φ 12.7	>99.5	MHG-MP12.7	±3	±3	约0.74	约0.74	0.04
HTFM-25.4C08-532-MHG-MP	532	φ 25.4	>99.5	MHG-MP25	±3	±3	约0.39	约0.39	0.12
HTFM-25.4C08-532-MHG-HS	532	φ 25.4	>99.5	MHG-HS25	±3	±3	约0.39	约0.39	0.12
HTFM-30C08-532-MHG-MP	532	φ 30	>99.5	MHG-MP30	±3	±3	约0.39	约0.39	0.12
HTFM-30C08-532-MHG-HS	532	φ 30	>99.5	MHG-HS30	±3	±3	约0.39	约0.39	0.12
HTFM-50C11-532-MHG-MP	532	φ 50	>99.5	MHG-MP50	±2	±2	约0.26	约0.26	0.24
HTFM-50.8C11-532-MHG-MP	532	φ 50.8	>99.5	MHG-MP50.8	±2	±2	约0.26	约0.26	0.24
HTFM-12.7C08-1064-MHG-MP	1064	φ 12.7	>99.5	MHG-MP12.7	±3	±3	约0.74	约0.74	0.04
HTFM-25.4C08-1064-MHG-MP	1064	φ 25.4	>99.5	MHG-MP25	±3	±3	约0.39	约0.39	0.12
HTFM-25.4C08-1064-MHG-HS	1064	φ 25.4	>99.5	MHG-HS25	±3	±3	约0.39	约0.39	0.12
HTFM-30C08-1064-MHG-MP	1064	φ 30	>99.5	MHG-MP30	±3	±3	约0.39	约0.39	0.12
HTFM-30C08-1064-MHG-HS	1064	φ 30	>99.5	MHG-HS30	±3	±3	约0.39	约0.39	0.12
HTFM-50C11-1064-MHG-MP	1064	φ 50	>99.5	MHG-MP50	±2	±2	约0.26	约0.26	0.24
HTFM-50.8C11-1064-MHG-MP	1064	φ 50.8	>99.5	MHG-MP50.8	±2	±2	约0.26	约0.26	0.24

应用系统

光学元件·薄膜产品

镜架

底座

手动平台

驱动装置

自动平台

光源

目录

介绍

反射镜

分光镜

偏光类产品

透镜

组合透镜

滤光片

棱镜

基板/窗口

光学数据

维护

选择指南

超级反射镜

飞秒激光

无框

面精度保证

强激光用

超带宽

电介质膜

铝膜

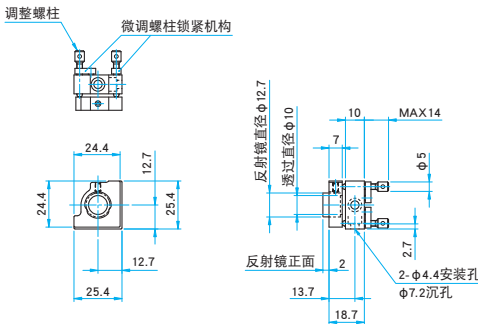
金膜

外形图

(单位: mm)

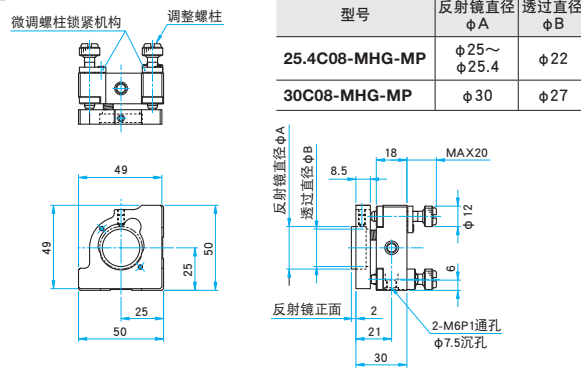
HTFM-12.7C08-MHG-MP

内六角螺栓 M4×6...1个



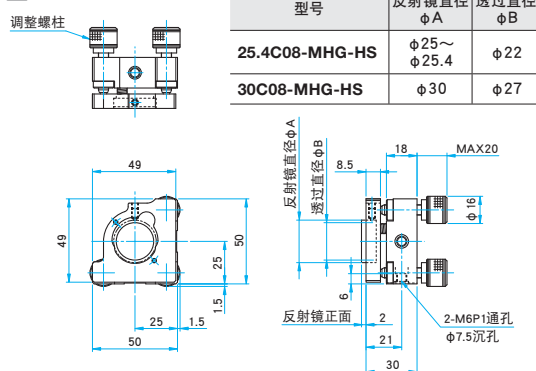
HTFM-25.4C08-MHG-MP
HTFM-30C08-MHG-MP

内六角螺栓 M4×10...1个



HTFM-25.4C08-MHG-HS
HTFM-30C08-MHG-HS

内六角螺栓 M4×10...1个



HTFM-50C11-MHG-MP
HTFM-50.8C11-MHG-MP

内六角螺栓 M4×10...1个

