

使用物镜，准直FC型或SMA型光纤光束的支架。
可调整光束的准直度，出射方向以及光强分布（光纤的俯仰·方位调整）。

应用系统

光学元件·
薄膜产品

镜架

底座

手动平台

驱动装置

自动平台

光源

目录

介绍

反射镜

透镜

棱镜

偏光镜

激光器

光束整形

滤光片

快门

其它

光纤



信息

- ▶ 承接定制更改立柱长度。（如订货时指定了立柱长度的话，我们负责更换长度后出货。）立柱长度相差大，也许会收取一定的差额费用，详情请咨询。
- ▶ 出厂时，附带一个FC插头部件。但此插头不含光纤，无法直接使用。

注意

- ▶ 耦合单模光纤时，需要精密的微调机构。详情欢迎咨询。
- ▶ 在往十字可调支架的插座上安装插头时，插头类型不同，也许会出现比较难安装的情况。
- ▶ 准直光束的外径随光纤的NA不同而变化。
通常，可根据以下公式估计：

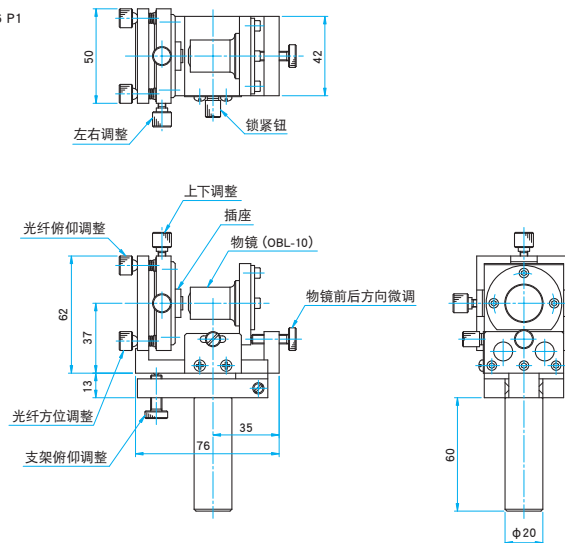
$$D=2 \times NA \times f \quad f: \text{物镜焦距, NA: 光纤开口数}$$



外形图

FOPT

M6 P1



技术指标

型号	适用光纤插头	物镜焦距 (mm)	调整范围 上下左右 (mm)	调整范围 物镜前后 (mm)	调整范围 光纤 倾斜·方位 (°)	调整范围 支架俯仰 (°)	分辨率 上下左右 (mm/周)	分辨率 光纤俯仰 (°/周)	分辨率 光纤方位 (°/周)	分辨率 支架俯仰 (°/周)	自重 (kg)
FOPT-FC	FC	16.6	±1	±5	±2	±2.5	0.5	约0.7	约0.7	约0.53	0.55
FOPT-SMA	SMA	16.6	±1	±5	±2	±2.5	0.5	约0.7	约0.7	约0.53	0.55

主要材料: 铝合金
表面处理: 黑色氧化