

应用系统

光学元件·
薄膜产品

镜架

底座

手动平台

驱动装置

自动平台

光源

目录

介绍

反射镜

透镜

棱镜

偏光镜

激光器

光束整形

滤光片

快门

其它

光纤

板簧增强型2轴可调镜架。耐冲击，耐振动，稳定性好。

- 和立柱 (RO-20系列) 或支柱 (PST系列) 配合使用, 可实现不同的光轴高度。
- 和MHL用连接底板配合使用, 性能上可替代MHB系列镜架。
- 镜筒可单独拆卸。并承接定制各种特殊规格的镜筒。
- 镜片支持板位置可锁定。角度调整后, 可实现镜片位置的可靠固定。



信息

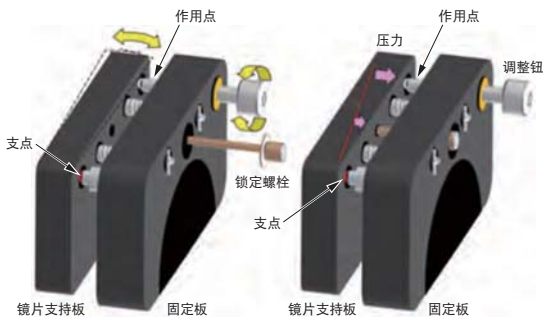
- ▶如希望遥控或自动调节, 可更换成自动驱动方式。详情请咨询。
- ▶我们还提供可方便调节反射光束方向的万向式镜架 (MHAN系列)
▶ 参照 C024

注意

- ▶外形和MHB镜架不完全一样, 请注意确认图纸。
- ▶立柱, 或底板等不是附属部件, 需要另买。
- ▶安装镜片前, 请先卸下镜筒。安装好镜片后, 重新把镜筒固定到镜架上。
- ▶用于固定45度入射的分光镜时, 其有效透过光束尺寸容易受到镜框的限制, 此时欢迎选购MHG-MP-NL系列透镜。或万向式分光镜镜架 (BHAN)
▶ 参照 C014, ▶ 参照 C026
- ▶镜面的角度调节 (转动) 中心不在镜面的中心。如希望反射面的中心和调整 (转动) 中心一致, 可选用BSHL或MHAN。
▶ 参照 C022, ▶ 参照 C024

镜片支持板锁定机构

- ①松开锁定螺栓, 调整角度。
- ②拧紧锁定螺栓, 支点等处压力增大, 镜片支持板被固定。但是, 继续调节的话, 此锁定会自动解除。



技术指标

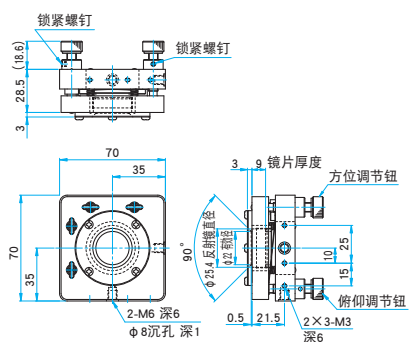
主要材料: 铝合金
表面处理: 黑色氧化

型号	适用外径 (mm)	适用厚度范围 (mm)	可调范围 俯仰 (°)	可调范围 方位 (°)	分辨率 俯仰 (°/周)	分辨率 方位 (°/周)	自重 (kg)
MHL-25.4S	φ25 φ25.4	3~9	±2	±2	±0.3	±0.3	0.28
MHL-30S	φ30	3~9	±2	±2	±0.3	±0.3	0.29
MHL-50S	φ50	4~16	±3	±3	±0.2	±0.2	0.56
MHL-50.8S	φ50.8	4~16	±3	±3	±0.2	±0.2	0.56

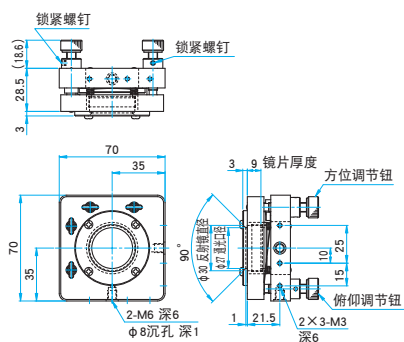


外形图

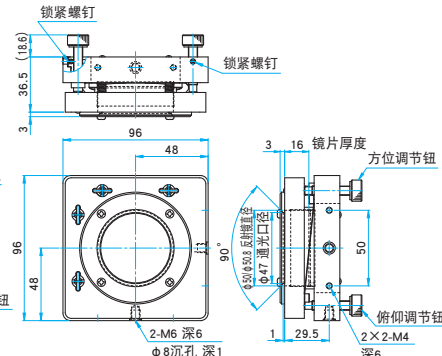
MHL-25.4S



MHL-30S



MHL-50S/50.8S



选购件 MHL用连接底板 | MHL-BP

RoHS 目录编号 W4146

实现MHL镜架和MHB镜架的安装固定的互换用连接底板。



变换安装固定的方法

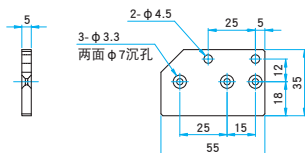
如照片所示, 选用镜架的不同安装面, 可实现镜架调节钮的左右对称配置。



外形图

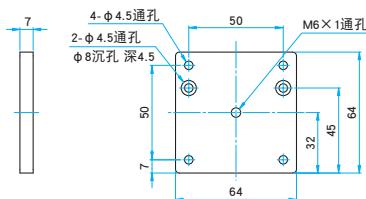
MHL-30BP

两面φ7沉孔 M3×10...3个
内六角螺栓 M4×10...2个



MHL-50BP

内六角螺栓 M4×8...2个
内六角螺栓 M4×12...4个



技术指标

主要材料: 铝合金
表面处理: 黑色氧化

型号	对应镜架型号	自重 (kg)
MHL-30BP	MHL-25.4S, MHL-30S, KLH-BE-M22H	0.03
MHL-50BP	MHL-50S, MHL-50.8S, KLH-BE-M34H LAH-4TS-32, LAH-4TS-35, LAH-4TS-45	0.08