

上方调节万向式分光镜架 | BSHL-2/BSHL-TF



应用系统

光学元件·薄膜产品

镜架

底座

手动平台

驱动装置

自动平台

光源

目录

介绍

反射镜

透镜

棱镜

偏光镜

激光器

光束整形

滤光片

快门

其它

光纤

调整旋钮在镜架上方，所以镜架的周围不需要准备调整用的空间。

镜架之间可实现近距离安装，光学系统配置更紧凑。

在指向不同的分光镜或反光镜的共存的光学系统中，镜架的操作旋钮都可统一到光轴上方，便于调整。



- 备有旋钮型 (BSHL-2)，和使用六角扳手调节的内六角型 (BSHL-TF)。
- 用于45度入射的分光镜时，也能得到较大的透过光束。
- 万向式调整机构。调整角度时，不影响反射镜中心的位置。
- 此款镜架为万向式镜架结构，所以微调时不会改变反射镜面中心点的位置。
- 镜架侧面也备有M4用安装孔，所以，可侧面安装实现横向调节。

信息

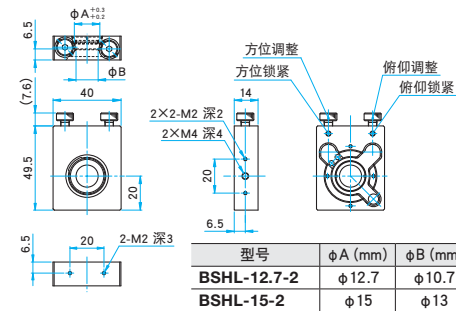
- ▶ 我公司备有各种M6螺栓固定用的安装板。 [参照](#) C023
- ▶ 使用镜架侧面的M4螺孔，可连接 (PST-*) 立柱。
- ▶ 我公司也承接制造各种非标安装板。

注意

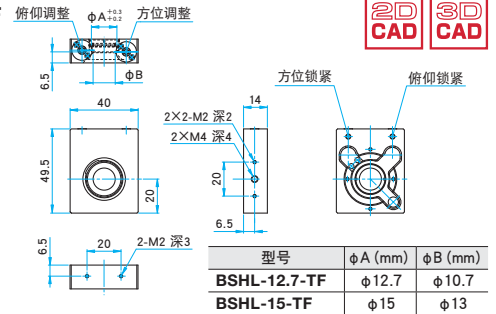
- ▶ 即使锁紧了调整旋钮，镜框也没有被完全固定。在遭遇强烈冲击或震动等情况下，镜框也可能移动。
- ▶ 镜架的底部没有安装立柱的螺纹孔，如希望上方操作，同时还要求使用立柱固定时，需要使用专门的安装板。 [参照](#) C023
- ▶ 无旋钮型的镜架没有附带调整工具。请自备内六角扳手。也可选购球头内六角扳手套件 (SKB-JBX6)。 [参照网页](#) 目录编号 W6077

外形图

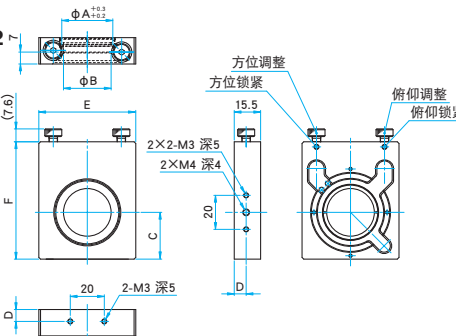
BSHL-12.7-2
BSHL-15-2



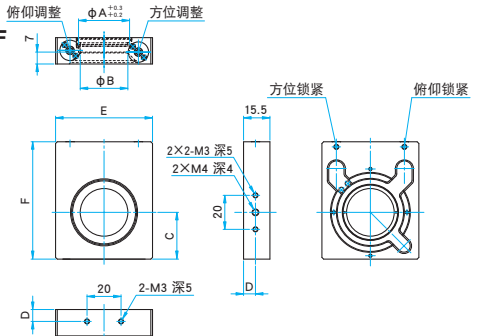
BSHL-12.7-TF
BSHL-15-TF



BSHL-20-2
BSHL-25.4-2
BSHL-30-2



BSHL-20-TF
BSHL-25.4-TF
BSHL-30-TF



旋钮型	无旋钮型	φA (mm)	φB (mm)	C (mm)	D (mm)	E (mm)	F (mm)
BSHL-20-2	BSHL-20-TF	φ20	φ18	25.2	7	50.4	64
BSHL-25.4-2	BSHL-25.4-TF	φ25.4	φ23.4	25.2	7	50.4	64
BSHL-30-2	BSHL-30-TF	φ30	φ28	27.5	7	57	69

技术指标

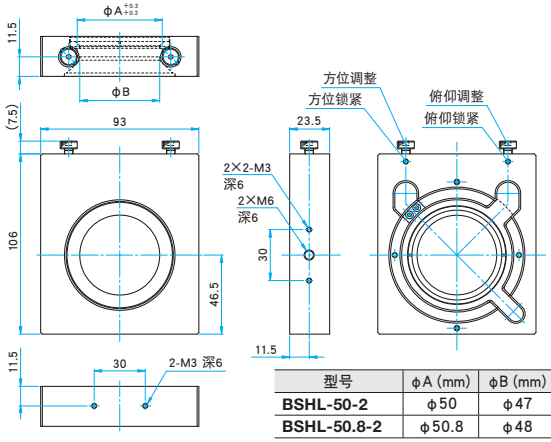
主要材料: 铝合金
表面处理: 黑色氧化

型号		适用元器件 外径 (mm)	适用元器件 厚度 (mm)	45度入射 反射光束直径 (mm)	45度入射中心 透射光束直径 (mm)	微调范围		微调分辨率		自重 (kg)
旋钮型	无旋钮型					俯仰 (°)	方位 (°)	俯仰 (°/周)	方位 (°/周)	
BSHL-12.7-2	BSHL-12.7-TF	φ12.7	1~3	φ6.8	φ2.51	±1.5	±1.2	0.6	0.6	0.06
BSHL-15-2	BSHL-15-TF	φ15	1~3	φ8.4	φ4.13	±1.5	±1.2	0.6	0.6	0.06
BSHL-20-2	BSHL-20-TF	φ20	3~5	φ12.0	φ7.67	±1.2	±1.2	0.35	0.45	0.11
BSHL-25.4-2	BSHL-25.4-TF	φ25, φ25.4	3~5	φ15.8	φ11.49	±1.2	±1.2	0.35	0.45	0.11
BSHL-30-2	BSHL-30-TF	φ30	3~5	φ19.0	φ14.74	±1.2	±1.2	0.34	0.4	0.13
BSHL-50-2	BSHL-50-TF	φ50	5~8	φ31.0	φ27.39	±1.5	±1.5	0.23	0.27	0.48
BSHL-50.8-2	BSHL-50.8-TF	φ50.8	5~8	φ31.0	φ28.10	±1.5	±1.5	0.23	0.27	0.48

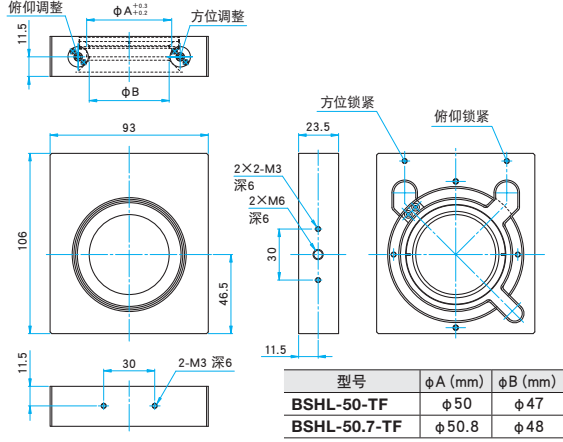


外形图

BSHL-50-2/BSHL-50.8-2



BSHL-50-TF/BSHL-50.8-TF



选购件 BSHL镜架用底板 | BSHL-BP

在光学平台或其他底座上固定BSHL镜架的连接底板。可选择0度入射或45度入射的配置方式。

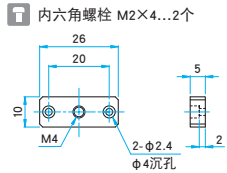


- BSHL-BPRO是连接BSHL的底面和立柱 (RO-12/20) 的零件。
- BSHL-12.7BP是把BSHL-12.7/15镜架安装到M2-10mm矩阵面板上时使用的,可0度或45度配置的连接板。
- 如希望使用M4固定,请选用M6-M4螺纹尺寸转换件 (AD-M6-M4)。▶ 参阅网页 目录编号 W6030

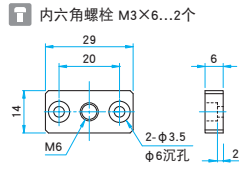


外形图

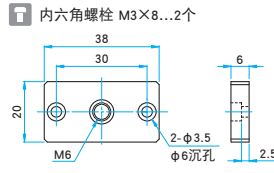
BSHL-12.7BPRO



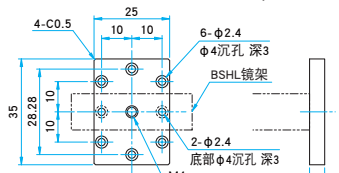
BSHL-20BPRO



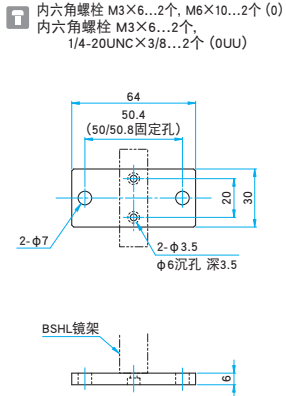
BSHL-50BPRO



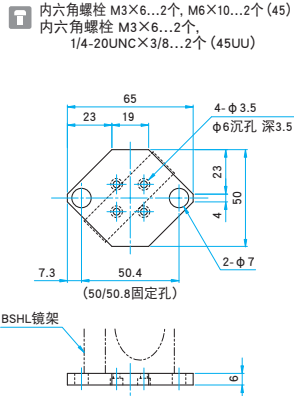
BSHL-12.7BP



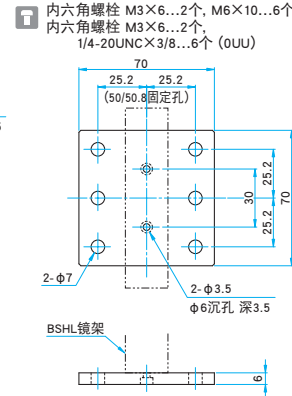
BSHL-25.4BP-0/0UU



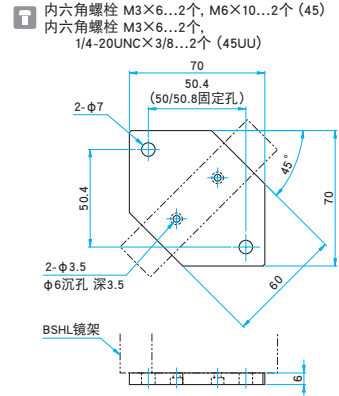
BSHL-25.4BP-45/45UU



BSHL-50.8BP-0/0UU



BSHL-50.8BP-45/45UU



技术指标

型号		说明		适用镜架		自重 (kg)	
公制尺寸系列	英制尺寸系列						
BSHL-12.7BPRO	—	M4螺纹立柱	BSHL-12.7, BSHL-15				0.01
BSHL-20BPRO	—	M6螺纹立柱	BSHL-20, BSHL-25.4, BSHL-30				0.01
BSHL-50BPRO	—	M6螺纹立柱	BSHL-50, BSHL-50.8				0.02
BSHL-12.7BP	—	0度入射或45度入射	BSHL-12.7, BSHL-15				0.01
BSHL-25.4BP-0	BSHL-25.4BP-0UU	0度入射	BSHL-20, BSHL-25.4, BSHL-30				0.03
BSHL-25.4BP-45	BSHL-25.4BP-45UU	45度入射	BSHL-20, BSHL-25.4, BSHL-30				0.03
BSHL-50.8BP-0	BSHL-50.8BP-0UU	0度入射	BSHL-50, BSHL-50.8				0.08
BSHL-50.8BP-45	BSHL-50.8BP-45UU	45度入射	BSHL-50, BSHL-50.8				0.06

主要材料: 铝合金
表面处理: 黑色氧化

应用系统

光学元件·
薄膜产品

镜架

底座

手动平台

驱动装置

自动平台

光源

目录

介绍

反射镜

透镜

棱镜

偏光镜

激光器

光束整形

滤光片

快门

其它

光纤