

2维可调小型镜架 | MMHN



2维可调小型镜架可提供必要调整性能的一种小型化反射镜镜架。
 用粘接剂固定反射镜, 可用于不同尺寸的反射镜。
 用于不再需要拆卸镜片, 或需要特意把镜面位置偏离镜架中心的场合。

- 使用反射镜框适配器 (MKAD), 可以很简单的装卸标准的反射镜。
- 镜架的固定孔位置有2种, 在反射镜侧的是MMHN-25L型, 在调整旋钮侧的是MMHN-25R型。可选择不同类型, 避免配置时的干涉。
- MMHN-25LRO型镜架, 其立柱的中心与反射镜的反射面位置是一致的。



信息

- ▶ 我公司可提供25mm (型号: TFA-25S05-10) 铝膜平面反射镜。
[参照网页](#) 目录编号 W3403
- ▶ 我公司可提供让做胶版镜子的适配器 (MMHN-MAD)。
[参照](#) C021
- ▶ 承接定制更改立柱长度。如订货时指定了立柱长度的话, 我们负责更换长度后出货。立柱长度相差大, 也许会收取一定的差额费用, 详情请咨询。

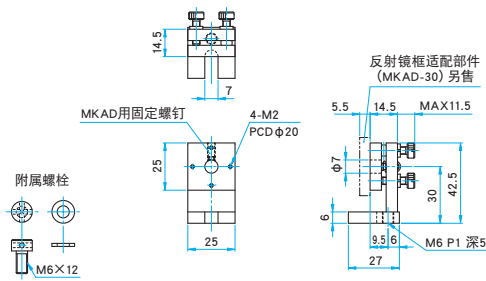
注意

- ▶ 镜架没有固定镜片的机械结构。请使用粘接或镜片固定配件 (MKAD) 固定镜片。
- ▶ 2维可调镜架的微调转动中心不在反射镜的反射面上。如果希望微调的转动中心在反射镜的反射面上的话, 请选用万向式反射镜镜架 (MHAN)。
[参照](#) C024

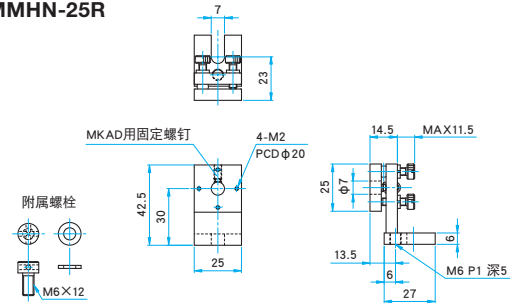


外形图

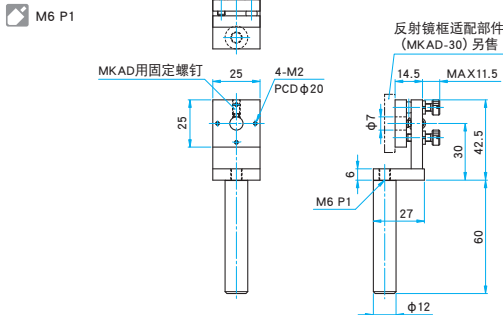
MMHN-25L



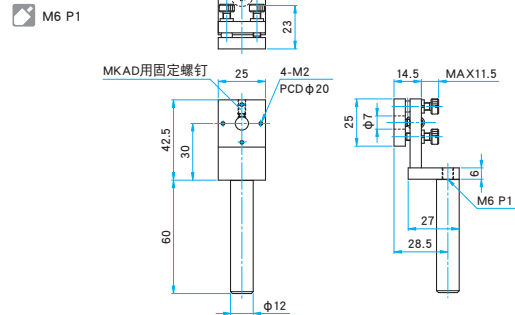
MMHN-25R



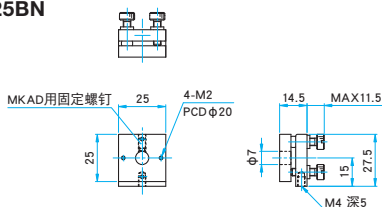
MMHN-25LRO



MMHN-25RRO



MMHN-25BN



应用系统

光学元件·
薄膜产品

镜架

底座

手动平台

驱动装置

自动平台

光源

目录

介绍

反射镜

透镜

棱镜

偏光镜

激光器

光束整形

滤光片

快门

其它

光纤

技术指标

主要材料: 铝合金
表面处理: 黑色氧化

型号	选购件编码*	适用元器件外形尺寸 (mm)	调整范围		分辨率		自重 (kg)
			俯仰 (°)	方位 (°)	俯仰 (°/周)	方位 (°/周)	
MMHN-25L	EE/UU	< □25 < φ25	±5	±5	约0.9	约0.9	0.04
MMHN-25R	EE/UU		±5	±5	约0.9	约0.9	0.04
MMHN-25LRO	-		±5	±5	约0.9	约0.9	0.09
MMHN-25RRO	-		±5	±5	约0.9	约0.9	0.09
MMHN-25BN	-		±5	±5	约0.9	约0.9	0.03

※关于选购件编码, 详细请参考『镜架立柱及支架的更换』的内容。 C007

应用系统

光学元件·薄膜产品

镜架

底座

手动平台

驱动装置

自动平台

光源

目录

介绍

反射镜

透镜

棱镜

偏光镜

激光器

光束整形

滤光片

快门

其它

光纤

选购件 反射镜适配器 | MMHN-MAD

目录编号 W4133

用于变更小型镜架的安装位置。

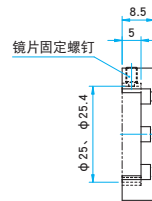
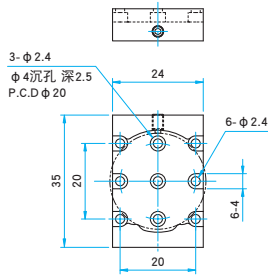


- 可安装固定圆形或方形反射镜。
- 固定孔有9处, 可在上下左右方向实现10mm的偏置。
- 光学件的侧面3点固定。

外形图

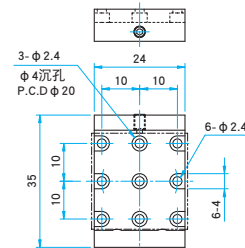
MMHN-25CMAD

内六角螺栓 (不锈钢) M2×3...3个



MMHN-25SMAD

内六角螺栓 (不锈钢) M2×3...3个



技术指标

主要材料: 铝合金
表面处理: 黑色氧化

型号	适用元器件尺寸 (mm)	自重 (kg)
MMHN-25CMAD	φ25, φ25.4	0.01
MMHN-25SMAD	□25, □25.4	0.01

选购件 反射镜框适配器 | MKAD

目录编号 W4122

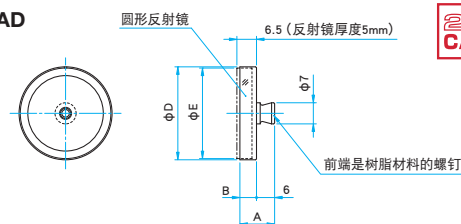
使用反射镜框适配器 (MMHN-25), 无需粘接, 可直接固定反射镜。

- 将反射镜面朝外, 直接压入有侧缝的镜框中, 就可稳定地固定反射镜了。
- 如需要取出反射镜, 只需拧动M4的螺钉 (前端是树脂材料的), 即可把反射镜从适配器中推出。



外形图

MKAD



技术指标

主要材料: 铝合金
表面处理: 黑色氧化

型号	适用元器件外径 (mm)	A (mm)	B (mm)	反射镜最小厚度 (mm)	φD (mm)	φE (mm)	自重 (kg)
MKAD-12.7	φ12.7	10.5	4.5	3	φ13.4	φ12.7 ^{+0.15} _{+0.1}	0.002
MKAD-19.05	φ19.1	12	6	4.5	φ19.9	φ19.1 ^{+0.15} _{+0.1}	0.003
MKAD-25.4	φ25.4	11.5	5.5	4	φ26.1	φ25.4 ^{+0.15} _{+0.1}	0.005
MKAD-30	φ30	11.5	5.5	4	φ30.8	φ30 ^{+0.15} _{+0.1}	0.006