

改善了传统2维可调镜架 (MHG) 的设计, 进一步减低了制造成本。
最适用于需要大量的简易镜架的实验或量产装置の場合。

- 在MHG的基础上, 进一步减小了厚度, 增加了调整时的操作空间。
- 采用侧面3点支撑固定镜片。
- 没有螺纹环影响有效口径的问题, 容易得到更大的反射和透射光束直径。



信息

- ▶ 另外备有可锁定调整螺丝的MHG-NL系列镜架。 [参照](#) C014
- ▶ 可配合另售的立柱支架 (PST系列) 和M6的立柱 (RO系列) 使用。

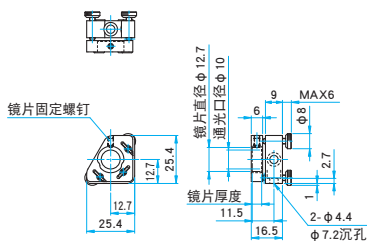
注意

- ▶ 立柱中心和镜面位置不一致。不太适用于45度入射角配置的, 尤其是和光学导轨配合使用的场合。此时, 我们推荐选用立柱中心和镜面位置一致的镜架 (MHI系列)。 [参照](#) C012
- ▶ 调整转动中心和镜面中心位置不一致。需要精细调整时, 可选用调整转动中心和镜面中心位置一致的万向式镜架 (MHAN)。 [参照](#) C024

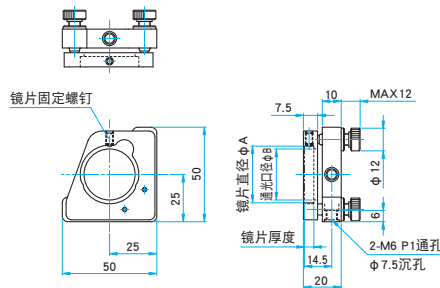


外形图

MHGT-12.7 内六角螺栓 M4×6...1个

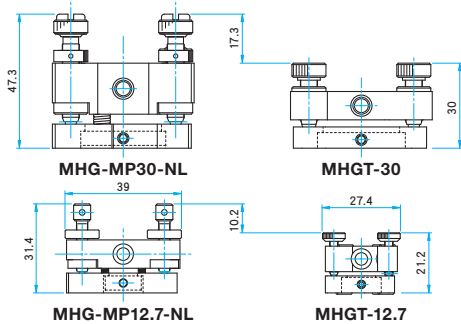


MHGT-25.4/30 内六角螺栓 M4×10...1个

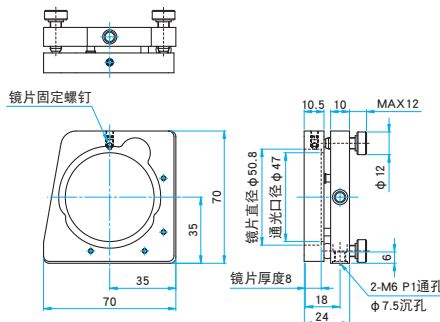


型号	φA (mm)	φB (mm)
MHGT-25.4	φ25~φ25.4	φ22
MHGT-30	φ30	φ27

MHGT和MHG-NL的外形尺寸比较



MHGT-50.8 内六角螺栓 M4×10...1个



技术指标

主要材料: 铝合金
表面处理: 黑色氧化

型号	选购件编码※	适用元器件 外径 φA (mm)	适用元器件 厚度 (mm)	通光口径 φB (mm)	调整轴数	调整范围		分辨率		自重 (kg)
						俯仰 (°)	方位 (°)	俯仰 (°/周)	方位 (°/周)	
MHGT-12.7	—	φ12.7	3~5	φ10	2	±3	±3	0.74	0.74	0.013
MHGT-25.4	UU	φ25, φ25.4	3~5	φ22	2	±3	±3	0.39	0.39	0.067
MHGT-30	UU	φ30	3~5	φ27	2	±3	±3	0.39	0.39	0.067
MHGT-50.8	UU	φ50.8	5~9	φ47	2	±3	±3	0.25	0.25	0.12

※关于选购件编码, 详情请参考『镜架立柱及支架的更换』的内容。 [参照](#) C007

应用系统

光学元件·
薄膜产品

镜架

底座

手动平台

驱动装置

自动平台

光源

目录

介绍

反射镜

透镜

棱镜

偏光镜

激光器

光束整形

滤光片

快门

其它

光纤