

偏光镜镜架是一种调整偏光板的偏光方位或波长板晶轴方向的镜架。可360度转动,适用于精密的偏光光学实验。

- SPH型偏光镜镜架具有微调机构,可精密调整偏光板,得到更高的消光状态。
- PH, SPH型偏光镜镜架的刻度盘可自由转动,方便偏光轴或晶轴方向的调整。
- SPH型偏光镜镜架的安装方向可以改变90度,可方便地更改为侧面微调或读取刻度。
- SPH型偏光镜镜架具有微调锁紧机构,可避免调整后的误动作。
- 使用螺纹环和树脂垫圈固定元件。
- MPH型偏光镜镜架适用于小型化的光学系统或在狭小空间使用。



信息

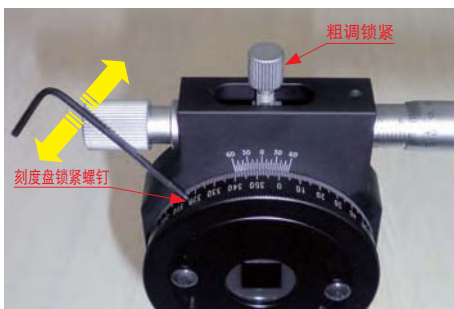
- ▶ 可定制目录中没有的非标尺寸用的类似镜架。
- ▶ PH和SPH型偏光镜镜架可以卸下镜框转换为偏光棱镜适配器。
▶ 参考 C055
- ▶ 承接定制更改立柱长度。(如订货时指定了立柱长度的话,我们负责更换长度后出货。)立柱长度相差大,也许会收取一定的差额费用,详情请咨询。

注意

- ▶ PH和SPH型偏光镜镜架,如卸下立柱使用M6螺栓固定时,螺栓的该螺纹部不能超过5mm。
 如果螺纹部太长,螺栓的顶端会与镜架的旋转机构干涉,导致镜架无法平滑旋转。

可转动式刻度盘

PH-ARS, SPH-ARS, GT计算机-PH, GT计算机-SPH型的刻度盘可转动。转动刻度盘,可简单地使偏光轴或波长板晶轴与刻度吻合。实验中改变刻度盘位置,客户可更方便地调节偏光方向或晶轴方向。(出货时设置的光轴是垂直方向,但立柱安装等会产生误差,所以实际角度的精度大约为 ± 1 度。)

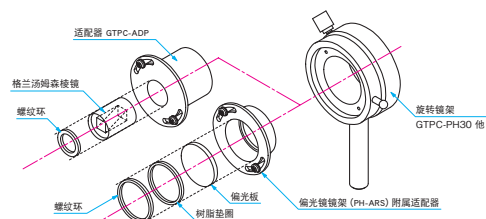


【刻度盘的调整方法】

- ① 在偏光镜镜架上安装偏光镜,使偏光轴或晶轴的方向与光学系统的偏光基准轴一致。▶ 参考 B093
- ② 拧紧锁紧钮,拧松刻度盘锁紧螺钉,旋转刻度盘。
- ③ 旋转刻度盘的刻度到所希望的位置,然后固定锁紧螺栓。
 (注意 假如顶丝被拧得过紧的话,也许会影响到刻度盘的转动。)

关于偏光镜镜架与偏光棱镜镜架的互换安装

假如已有偏光镜镜架(PH-ARS, SPH-ARS),那么只需再购买适配器(GTPA-ADP),这个偏光镜镜架可以作为偏光棱镜镜架使用了。客户购买适配器(GT计算机-ADP15, GT计算机-ADP25.4, GT计算机-ADP30),可以和新型的镜架GT计算机-PH30自行组合使用。但旧型的定制偏光棱镜镜架(GT计算机-PH-**, GT计算机-SPH-**)不能如此更改。我们也单独提供偏光镜镜架(PH-ARS)的附属适配器(元件直径 $\phi 30$, $\phi 50$ mm用)。如有需要,请咨询。



应用系统

光学元件·薄膜产品

镜架

底座

手动平台

驱动装置

自动平台

光源

目录

介绍

反射镜

透镜

棱镜

偏光镜

激光器

光束整形

滤光片

快门

其它

光纤



应用系统

光学元件·
薄膜产品

镜架

底座

手动平台

驱动装置

自动平台

光源

目录

介绍

反射镜

透镜

棱镜

偏光镜

激光器

光束整形

滤光片

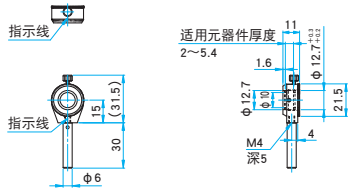
快门

其它

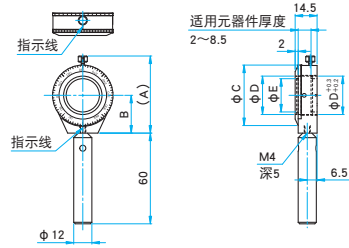
光纤

外形图

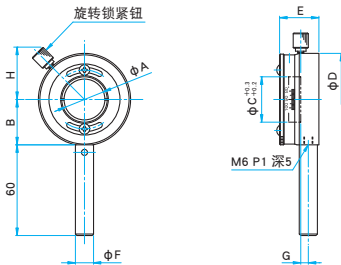
MPHN-12.7R M4 P0.7



MPHN-25.4R/30R M4 P0.7

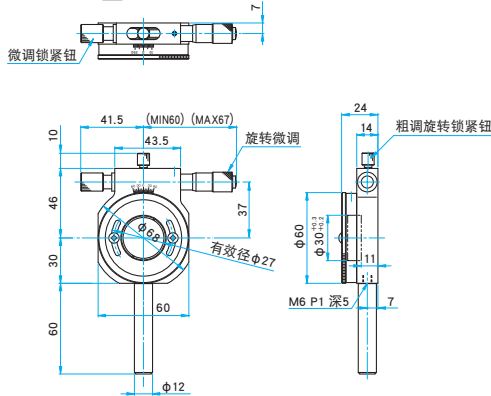


PH-ARS M6 P1 (PH-100有大倒角)

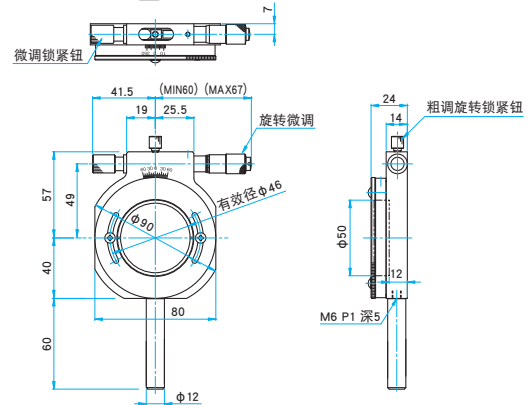


型号	φA (mm)	B (mm)	φC (mm)	φD (mm)	E (mm)	φF (mm)	G (mm)	H (mm)
PH-20-ARS	φ17	25	φ20	φ51	23	φ12	3.5	29
PH-25.4-ARS	φ22	30	φ25.4	φ61	26	φ12	4	35
PH-30-ARS	φ27	30	φ30	φ61	26	φ12	4	35
PH-50-ARS	φ46	40	φ50	φ81	26	φ12	5	42
PH-50.8-ARS	φ47	40	φ50.8	φ81	26	φ12	5	42
PH-100-ARS	φ95	73	φ100	φ148	30	φ20	4	66

SPH-30-ARS M6 P1



SPH-50-ARS M6 P1



薄型

型号	选购件编码※	适用元器件外径 φD (mm)	适用元器件厚度 (mm)	最小刻度值 (°)	有效直径 φE (mm)	光轴高度 B (mm)	MAX A (mm)	φC (mm)	自重 (kg)
MPHN-12.7R	N	φ 12.7	2~5.4	2.5	φ 10	15	32	φ 22	0.07
MPHN-25.4R	N	φ 25.4	2~8.5	2.5	φ 22	25	51	φ 40	0.083
MPHN-30R	N	φ 30	2~8.5	2.5	φ 27	27.5	56	φ 45	0.09

※关于选购件编码, 详细请参考『镜架立柱及支架的更换』的内容。 [详细](#) C007

简易型

型号	选购件编码※	适用元器件外径 (mm)	适用元器件厚度 (mm)	有效直径 φA (mm)	最小刻度值 (°)	自重 (kg)
PH-20-ARS	N/UU	φ 20	2~10	φ 17	1	0.14
PH-25.4-ARS	N/UU	φ 25.4	2~10	φ 22	1	0.19
PH-30-ARS	N/UU	φ 30	2~10	φ 27	1	0.19
PH-50-ARS	N/UU	φ 50	2~10	φ 46	1	0.25
PH-50.8-ARS	N/UU	φ 50.8	2~10	φ 47	1	0.25
PH-100-ARS	N/UU	φ 100	2~10	φ 95	1	0.81

※关于选购件编码, 详细请参考『镜架立柱及支架的更换』的内容。 [详细](#) C007

精密型

型号	选购件编码※	适用元器件外径 (mm)	适用元器件厚度 (mm)	有效直径 (mm)	微调范围 (°)	游标最小刻度 (°)	微分头刻度 (°/DIV)	自重 (kg)
SPH-30-ARS	N/UU	φ 30	2~10	φ 27	±5	5	约0.014	0.32
SPH-50-ARS	N/UU	φ 50	2~10	φ 46	±3	5	约0.012	0.46

※关于选购件编码, 详细请参考『镜架立柱及支架的更换』的内容。 [详细](#) C007