

可变光阑可不改变开口的中心位置，而改变开口的大小。

在相机等的成像透镜系统中，调节透镜的口径可以改变影像的景深。

在激光实验中，用可变光阑，可选择性地让需要的光束部分通过，或遮挡掉反射光或杂散光。

- 请根据不同用途，选择不同的开口直径。
- 松开调节手柄，左右移动，便可调节孔径大小。拧紧调节手柄，便可固定其孔径尺寸。
- 可变光阑镜架上的刻度盘的数字，大致显示了开口直径的大小。



信息

- ▶ 提供无框架和刻度盘的可变光阑。 [参照](#) C064
- ▶ 承接定制更改立柱长度。（如订货时指定了立柱长度的话，我们负责更改长度后出货。）立柱长度相差大，也许会收取一定的差额费用，详情请咨询。

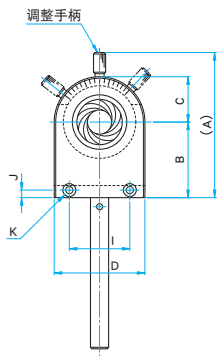
注意

- ▶ 轻轻滑动调整手柄就可以改变光阑的孔径。如超范围调整，或用力过大，或搞错了调节方向的话，可能会折断调整手柄。在安装使用此类精密部件时，请小心。
- ▶ 可变光阑由薄金属板（叶片）构成。如用于高功率激光，激光束的热量可能会使叶片变形，甚至导致无法正常动作。请不要用于高功率激光。（CW500mW以下，脉冲30mJ以下）。
- ▶ 刻度只是大概基准。可变光阑镜架在机构上有较大的间隙，因此可变光阑的实际开口直径和刻度盘的数值会有较大差异。
- ▶ 可变光阑是一种很精密易损的器件，尤其是不要按压或拉扯叶片。



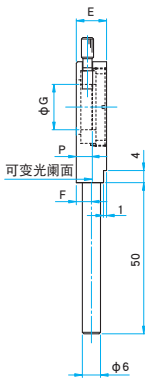
外形图

IH-R



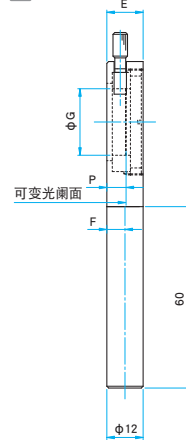
IH-08R/12R/15R

M4 P0.7

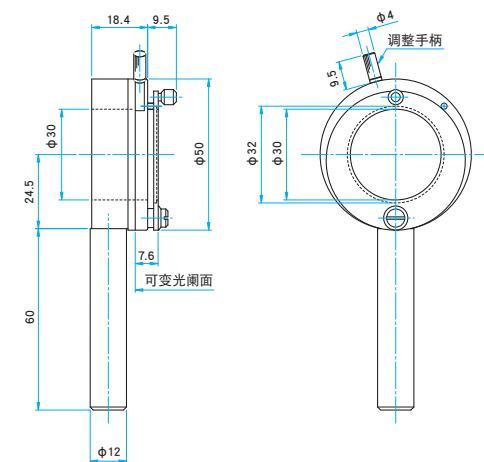


IH-22R/36R/50R

M6 P1



IH-30 M6 P1



(单位: mm)

型号	A	B	C	D	E	F	最大开口直径 φG	I	J	K	P
IH-08R	38.5	20	10	20	10	4.7	φ8	15	2.5	2-φ2.4安装孔 φ4.2沉孔	4.9
IH-12R	41	20	12.5	25	10	5.3	φ12	20	2.5	2-φ2.4安装孔 φ4.2沉孔	5.2
IH-15R	48	25	15	30	10	5	φ15	20	2.5	2-φ2.4安装孔 φ4.2沉孔	5.2
IH-22R	57.5	30	19	38	12	6	φ22	28	10	2-φ4.5安装孔 φ8沉孔	6.2
IH-36R	75	35	30	60	12	6.4	φ36	44	10	2-φ4.5安装孔 φ8沉孔	6.9
IH-50R	95	45	40	80	14	7.4	φ50	60	10	2-φ4.5安装孔 φ8沉孔	7.9

φ8~φ50		主要材料: 铝合金 表面处理: 黑色氧化		
型号	选购件编码※	开口直径		自重 (kg)
		最大 (mm)	最小 (mm)	
IH-08R	N	φ8	φ0.7	0.03
IH-12R	N	φ12	φ0.8	0.03
IH-15R	N	φ15	φ0.9	0.09
IH-22R	N/EE/UU	φ22	φ0.9	0.10
IH-36R	N/EE/UU	φ36	φ1.3	0.15
IH-50R	N/EE/UU	φ50	φ1.5	0.20

φ30		主要材料: 铝合金 表面处理: 黑色氧化		
型号		开口直径		自重 (kg)
		最大 (mm)	最小 (mm)	
IH-30		φ30	φ1	0.12

※关于选购件编码，详细请参考『镜架立柱及支架的更换』的内容。

[参照](#) C007

应用系统

光学元件·
薄膜产品

镜架

底座

手动平台

驱动装置

自动平台

光源

目录

介绍

反射镜

透镜

棱镜

偏光镜

激光器

光束整形

滤光片

快门

其它

光纤