

激光扩束镜 (BE, LBED) 专用镜架。可调整出射光轴的位置和角度。

应用系统

光学元件·
薄膜产品

镜架

底座

手动平台

驱动装置

自动平台

光源

目录

介绍

反射镜

透镜

棱镜

偏光镜

激光器

光束整形

滤光片

快门

其它

光纤

- 安装较大口径的激光扩束镜时, 其稳定性也很好。
- 附属可动板角度锁定机构, 以及调芯锁定机构, 可防止调整后的扩束镜的光轴偏移。
- 可直接安装立柱 (RO), 或支柱 (PST)。

▶ 参照网页 目录编号 W6052, ▶ 参照网页 目录编号 W6039



信息

▶ 备有可直接安装在光学平台或平板上的底板 (MHL-BP)。

▶ 参照 C029

注意

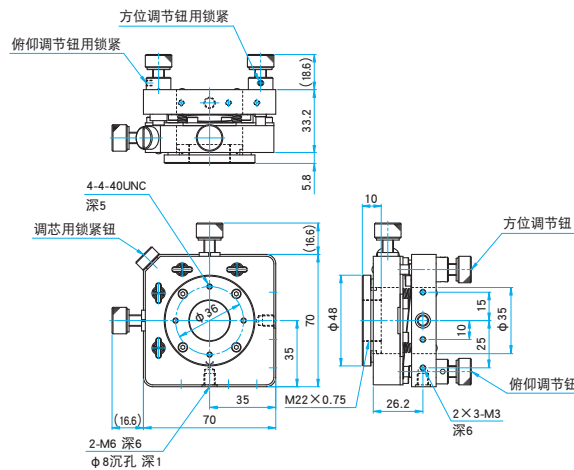
- ▶ 调整光轴位置前, 请把锁紧机构完全松开。否则, 会限制可调范围。
- ▶ 调整完光轴的位置和角度后, 再去调屈光度的话, 会影响出射光束的位置和角度。

使用例

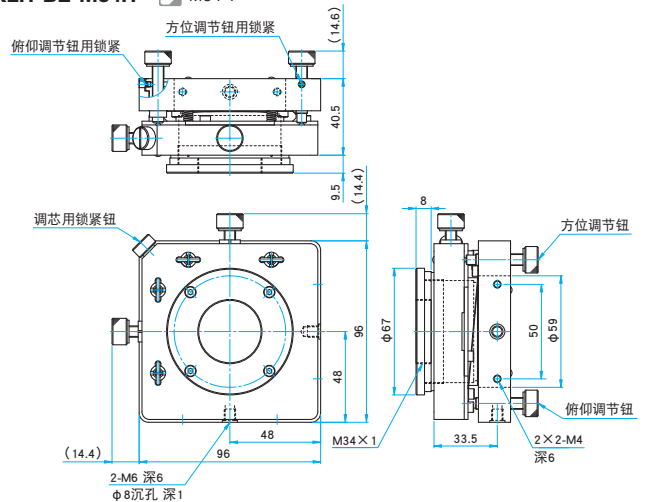


外形图

KLH-BE-M22H M6 P1



KLH-BE-M34H M6 P1



技术指标

主要材料: 铝合金
表面处理: 黑色烤漆

型号	适用安装 螺纹尺寸 (mm)	调芯范围 (mm)	调芯分辨率 (mm/周)	角度调整范围		角度调整分辨率		自重 (kg)
				俯仰 (°)	方位 (°)	俯仰 (°/周)	方位 (°/周)	
KLH-BE-M22H	M22 P0.75	φ2	0.25	±2	±2	0.3	0.3	0.38
KLH-BE-M34H	M34 P1	φ2	0.25	±3	±3	0.2	0.2	0.68