

# VT6L

6轴一体机, 高性价比, 满足柔性切换

- 控制器内置, 节省空间, 便于安装
- 手腕中空设计, 便于手部布线
- 免电池马达单元, 维护方便
- 宽电压支持范围, AC100-240V

**型号** VT 6 - A 90 1 S □

**有效载荷**  
6: 6kg

**轴臂长**  
90: 920mm

**制动装置**  
1: 所有关节带刹车

**安装方式**  
□: 台面安装  
R: 吊顶安装  
W: 侧壁安装

**环境**  
S: 标准型



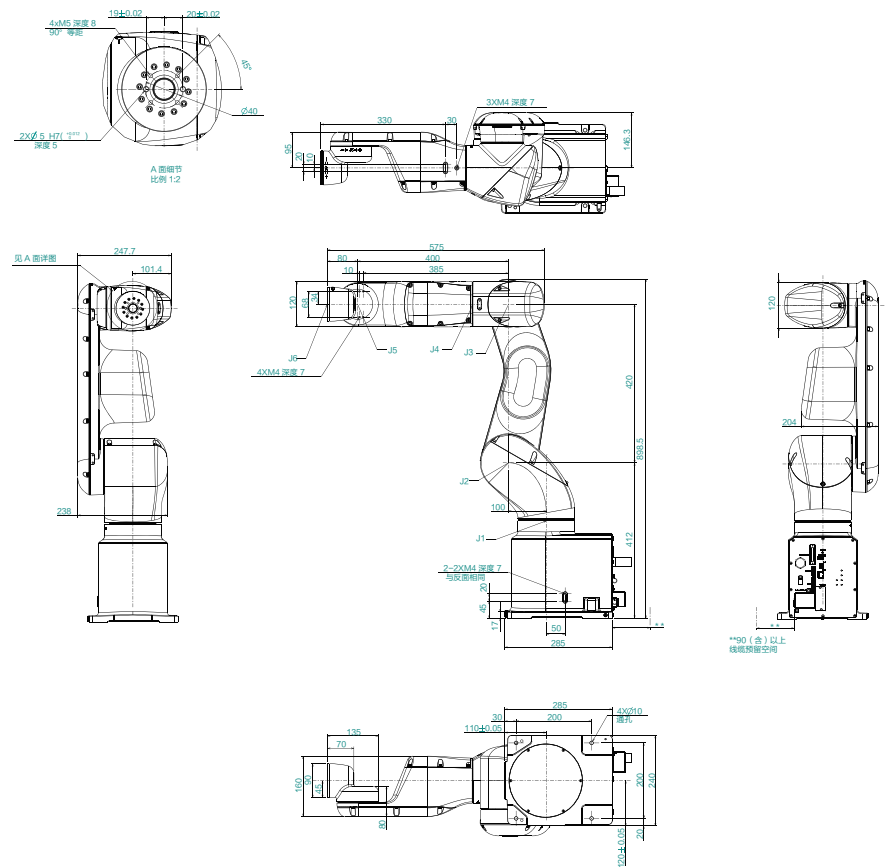
## 规格表

	VT6-A901S
负载 *1	额定值 3 kg 最大值 6 kg
最大运动范围	P点: 第1-5关节中心 第1-6关节法兰表面 1000mm
重复定位精度	第1-第6关节 ±0.1 mm
最大运动范围	第1关节 ±170° 第2关节 -160° ~ +65° (225°) 第3关节 -51° ~ +190° (241°) 第4关节 ±200° 第5关节 ±125° 第6关节 ±360°
最大运动速度	第1关节 166.2°/s 第2关节 122.5°/s 第3关节 118.8°/s 第4关节 271.4°/s 第5关节 296.8°/s 第6关节 293.2°/s
容许力矩	第4关节 12 Nm 第5关节 12 Nm 第6关节 7 Nm
容许惯性力矩 *2	第4关节 0.3 kg·m² 第5关节 0.3 kg·m² 第6关节 0.1 kg·m²
安装方式 *3	台面安装 / 吊顶安装
机器人安装孔间距及尺寸	200x200 [mm] Φ9[mm]
刹车	所有关节
安装环境	标准型
本机重量 (不含线重量)	40kg
适用控制器	内置控制器
电源规格 / 电缆长度	AC100-240V 单相 / 5m
功耗 *4	1.2 kVA
用户线路接口	无 (可购买外部布线单元选件)
用户气路接口	无 (可购买外部布线单元选件)
I/O	标准 I/O 输入 24, 输出 16 (不区分极性)
安全标准	输入 8, 输出 8 (远程功能已被分配标准 I/O) CE / KC / Kcs

\*1: 请勿超过最大负载使用。  
\*2: 当负载重心在每段手臂中心时, 如果未在每段手臂中心, 请使用 INERTIA 命令设置参数。  
\*3: 机器人在出厂时为台面安装, 当使用其他安装方式时, 请在 RC+ 软件中选择相应类型。  
\*4: 实际功耗将受操作环境、操作程序、用户使用习惯等因素影响会有差别。

## 外形图

[单位: mm]



## 运动范围

[单位: mm]

