

T3

简单易用，高性价比，降低总成本

- 控制器内置，节省空间，便于安装
- 手部 I/O，短导线管，方便布线
- 免电池马达单元，维护方便
- 宽电压支持范围，AC100V-240V



型号 T3 - 40 1 S

有效载荷 [3]: 3kg 环境 [S]: 标准型

轴臂长 [40]: 400mm 第3关节 [1]: 150mm

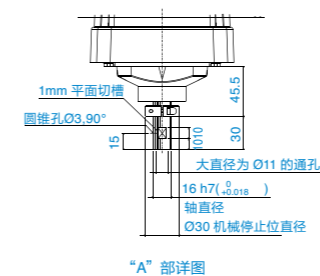
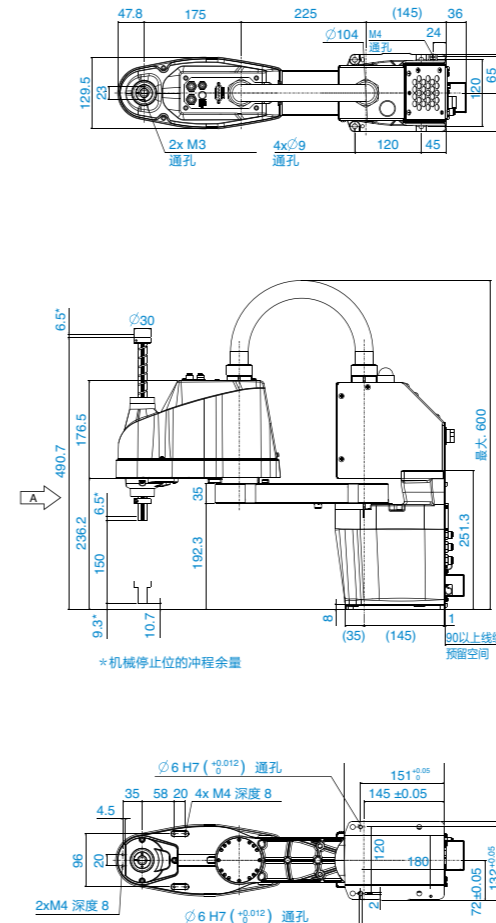
规格表

		T3-401S*
安装方式		台面安装
臂长	第 1-2 轴臂	400 mm
最大运动速度	第 1-2 关节	3700 mm/s
	第 3 关节	1000 mm/s
	第 4 关节	2600/s
本体重量 (不含线缆)		16 kg
重复定位精度	第 1-2 关节	±0.02 mm
	第 3 关节	±0.02 mm
	第 4 关节	±0.02 °
最大运动范围	第 1 关节	±132 °
	第 2 关节	±141 °
	第 3 关节	150 mm
	第 4 关节	±360 °
负载 *1	额定值	1 kg
	最大值	3 kg
标准循环时间 *2		0.54 秒
第 4 关节容许惯性力矩 *3	额定值	0.003 kg·m ²
	最大值	0.01 kg·m ²
第 3 关节顶压力		83 N
用户线路接口		Hand I/O: IN6/OUT4(D-sub 15pin), User I/O: IN18/OUT12
用户气路接口		ø6 mm x 2, ø4mm x 1 : 0.59 MPa(6 kgf/cm ² : 86 psi)
电源规格		AC100-240V / 5m
适用控制器		本体内部
安装环境		标准型
安全标准		CE 认证

*1: 应用负载不要超过最大负载。
 *2: 负载1kg下,(水平300mm,垂直25mm)往返拱形运动的循环时间(最大速度最优路径坐标)。
 *3: 负载重心与第4关节中心位置一致,如果不一致,通过INRTIA命令来设置参数。

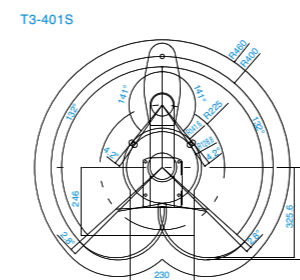
■ 台面安装外形图

[单位: mm]



■ 台面安装运动范围

[单位: mm]



■ 选配件

示教器 TP1	—
示教器 TP2, TP3	●
传送带跟踪	—
PG卡	—
紧急停止开关	●
RS-232C 扩展卡	—
I/O扩展卡	—
现场总线I/O (从站)*	●
现场总线I/O (总站)	●
I/O 线缆套件	—
视觉选件 (PV1,CV1,CV2)	●
压力传感器选件 (S250)**	—
驱动单元 (DU)	—

■ 软件

Vision Guide 7.0	●
Force Guide 7.0**	—
RC+ API 7.0	●
ECP	●
GUI Builder 7.0	●
Force sensing	—
OCR	●

* CC-LINK 适用。
 ** 暂不支持。