

## X轴粗调长行程调整单元 | LST 台面尺寸□160mm

RoHS

应用系统

光学元件·  
薄膜产品

镜架

底座

手动平台

驱动装置

自动平台

光源

目录

综合信息

X轴

XY轴

Z轴

XZ轴

XYZ轴

转动平台

摆动平台

倾斜平台

真空用平台

TSD导轨

十字交叉滚柱导轨

燕尾槽导轨

滑动导轨

V型导轨

其它

□15mm

□25mm

□40mm

□60mm

□65mm

□80mm

□100mm

□120mm

其它

用于调整X轴方向的长行程螺纹驱动平台。

- 移动导轨采用线性轴承，螺纹驱动使用2mm螺距（LST-16100/16200）和5mm螺距（LST-16400），适合于使用频率较低，长行程的调整。
- 调整平台时使用旋转手轮。
- 利用台面上的螺纹安装孔，可以安装其它的微调平台并组合在一起使用。



## 信息

▶使用LST系列进行XY轴向组合时，请向营业部门咨询。

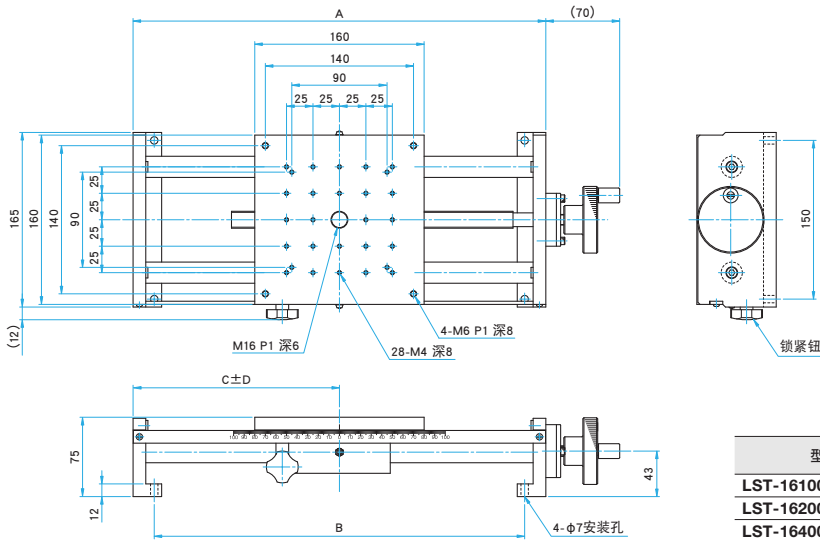
## 技术指标

型号	METRIC	LST-16100	LST-16100-M6	LST-16200	LST-16200-M6	LST-16400	LST-16400-M6
	INCH	—	LST-16100UU	—	LST-16200UU	—	LST-16400UU
台面尺寸 (mm)		160×160	160×160	160×160	160×160	160×160	160×160
轴的类型		X轴					
行程 (mm)		±50	±50	±100	±100	±200	±200
螺距 (mm)		2	2	2	2	5	5
导轨形式		线性轴承					
主要材料		铝合金					
表面处理		黑色氧化					
承载能力 (N)		98 (10.0kgf)	98 (10.0kgf)	98 (10.0kgf)	98 (10.0kgf)	98 (10.0kgf)	98 (10.0kgf)
移动精度	直线度 (μm)	10	10	10	10	20	20
	俯仰 (N·m)	7.8	7.8	7.8	7.8	7.8	7.8
最大承载力矩	转动 (N·m)	5.8	5.8	5.8	5.8	5.8	5.8
	俯仰 (°/N·cm)	0.25	0.25	0.25	0.25	0.25	0.25
扭矩刚度	转动 (°/N·cm)	0.5	0.5	0.5	0.5	0.5	0.5
	平行度 (μm)	100	100	150	150	200	200
自重 (kg)		4.8	4.8	5.5	5.5	7.0	7.0



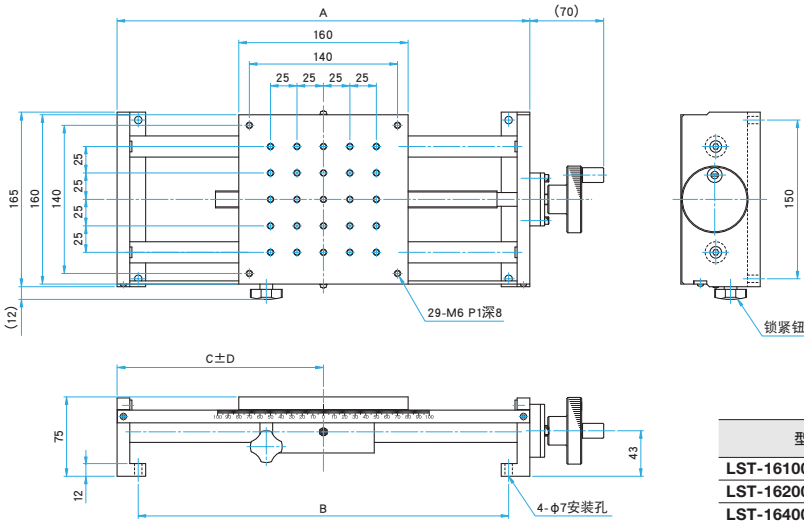
外形图

LST-16100/16200/16400 内六角螺栓 M6×22...4个, 弹簧垫圈, 平垫圈



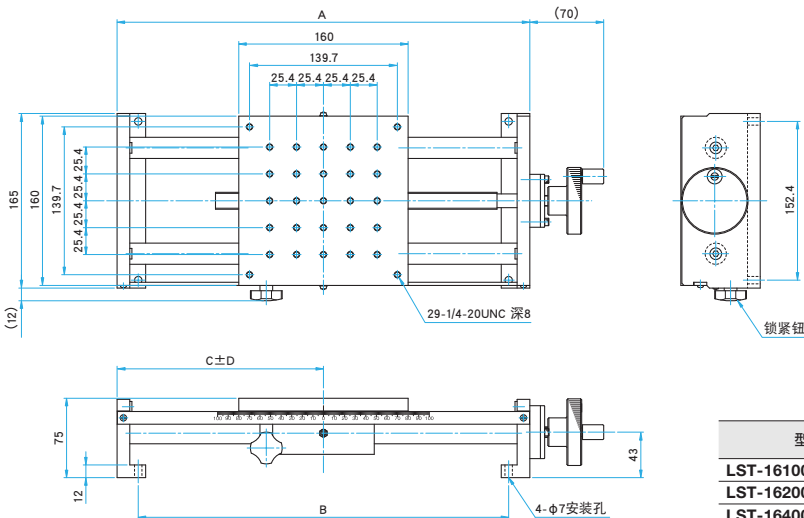
型号	A (mm)	B (mm)	C (mm)	D (mm)
LST-16100	290	250	145	50
LST-16200	390	350	195	100
LST-16400	590	550	295	200

LST-16100-M6/16200-M6/16400-M6 内六角螺栓 M6×22...4个, 弹簧垫圈, 平垫圈



型号	A (mm)	B (mm)	C (mm)	D (mm)
LST-16100-M6	290	250	145	50
LST-16200-M6	390	350	195	100
LST-16400-M6	590	550	295	200

LST-16100UU/16200UU/16400UU 内六角螺栓 1/4-20UNC×7/8...4个, 弹簧垫圈, 平垫圈



型号	A (mm)	B (mm)	C (mm)	D (mm)
LST-16100UU	290	254	145	50
LST-16200UU	390	355.6	195	100
LST-16400UU	590	558.8	295	200

应用系统

光学元件·  
薄膜产品

镜架

底座

手动平台

驱动装置

自动平台

光源

目录

综合信息

X轴

XY轴

Z轴

XZ轴

XYZ轴

转动平台

摆动平台

倾斜平台

真空用平台

TSD导轨

十字交叉滚柱导轨

燕尾槽导轨

滑动导轨

V型导轨

其它

- 15mm
- 25mm
- 40mm
- 60mm
- 65mm
- 80mm
- 100mm
- 120mm

其它