

X轴铝合金齿轮齿条式平台 X轴小型齿轮齿条式平台

TARA-1 台面尺寸□40mm

TARW/TAR

RoHS

RoHS

采用燕尾槽导轨和齿轮齿条方式, 适合于使用频率较高, 需要快速移动和大行程的平台。

- 此款齿轮齿条式平台主要采用了铝合金材料, 重量轻。
- 台面尺寸为25×30mm, 是长行程燕尾槽式平台。
- 使用进给手轮和调整旋钮使操作变得更容易。



信息

- ▶ TARA-4010型号, 可简单地组成XY轴平台。
- ▶ 垂直安装, 并配合使用锁紧钮的话, 也可承载3kg。
- ▶ 备有两个锁紧螺栓, 固定可靠。
- ▶ 承接定制把锁紧螺栓更换为锁紧钮。详情请咨询。

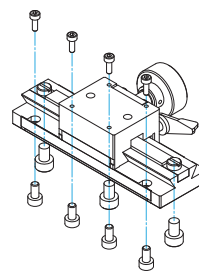
注意

- ▶ 将2台TARA-4025组成为XY轴时, 另需连接板。详情请咨询。

安装方法

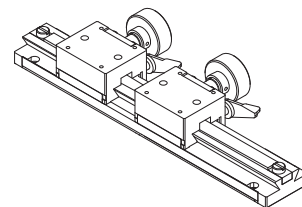
如果要把小型齿轮齿条式平台安装到平台或嵌入到其他设备或机器时, 为了方便从上下两个方向固定, 采用了螺纹孔方式的安装孔(固定孔)。

型号	从上面	从下面
TARW-25501	M3	M4
TAR-25801	M2	M3, (M4)
TAR-25121	M2	M3, (M4)
TAR-25161	M2	M3, (M4)



信息

- ▶ TAR-20系列可以追加滑台的个数, 请向营业部门咨询。



注意

- ▶ TARW-25501上的进给手轮高出平台主体的底面, 不能在平面上直接固定。需要使用垫片调整。

技术指标

型号	METRIC	TARA-4010	TARA-4025	TARW-25501	TAR-25801	TAR-25121	TAR-25161
台面尺寸 (mm)		40×40	40×40	25×50	25×30	25×30	25×30
轴的类型		X轴					
行程 (mm)		±10	±25	±10	±25	±45	±65
行程/周 (mm/周)		15	15	20	20	20	20
游标尺目盛 (mm)		0.1	0.1	0.1	0.1	0.1	0.1
导轨形式		燕尾槽导轨					
主要材料		铝合金			黄铜		
表面处理		黑色氧化			黑铬		
承载能力 (N)		29.4 (3.0kgf)	29.4 (3.0kgf)	78.5 (8.0kgf)	49 (5.0kgf)	49 (5.0kgf)	49 (5.0kgf)
移动精度	直线度 (μm)	—	—	20	30	40	50
	俯仰 (N·m)	—	—	1.2	0.5	0.5	0.5
	转动 (N·m)	—	—	0.6	0.5	0.5	0.5
最大承载力矩	转动 (N·m)	—	—	1.0	0.5	0.5	0.5
	偏摆 (N·m)	—	—	1.0	0.5	0.5	0.5
	俯仰 (°/N·cm)	—	—	1.22	2.03	2.03	2.03
扭矩刚度	转动 (°/N·cm)	—	—	2.45	1.53	1.53	1.53
	平直度 (μm)	—	—	50	50	80	80
自重 (kg)		0.1	0.15	0.22	0.22	0.3	0.36

应用系统

光学元件·
薄膜产品

镜架

底座

手动平台

驱动装置

自动平台

光源

目录

综合信息

X轴

XY轴

Z轴

XZ轴

XYZ轴

转动平台

摆动平台

倾斜平台

真空用平台

TSD导轨

十字交叉滚柱导轨

燕尾槽导轨

滑动导轨

V型导轨

其它

□15mm

□25mm

□40mm

□60mm

□65mm

□80mm

□100mm

□120mm

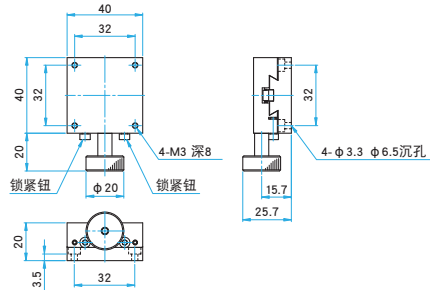
其它



外形图

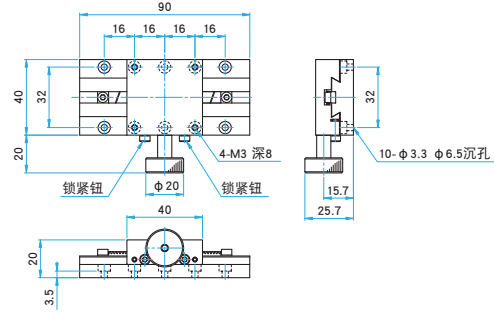
TARA-4010

内六角螺栓 M3×8...4个



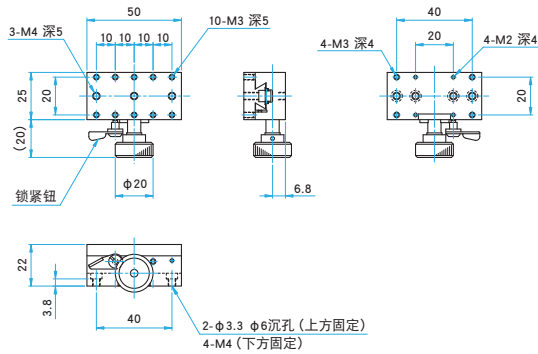
TARA-4025

内六角螺栓 M3×8...4个



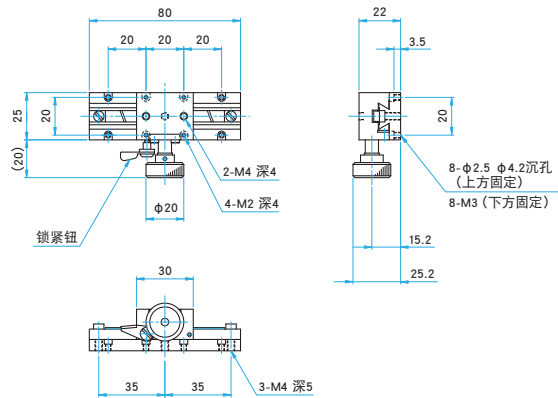
TARW-25501

圆头小螺栓 M3×8...4个



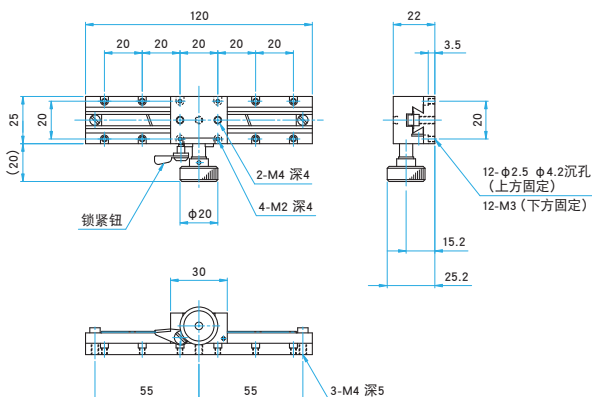
TAR-25801

圆头小螺栓 M2×6...4个



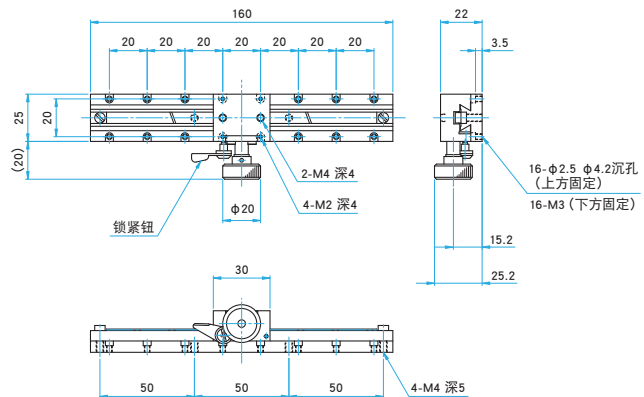
TAR-25121

圆头小螺栓 M2×6...6个



TAR-25161

圆头小螺栓 M2×6...8个



应用系统

光学元件·
薄膜产品

镜架

底座

手动平台

驱动装置

自动平台

光源

目录

综合信息

X轴

XY轴

Z轴

XZ轴

XYZ轴

转动平台

摆动平台

倾斜平台

真空用平台

TSD导轨

十字交叉滚柱导轨

燕尾槽导轨

滑动导轨

V型导轨

其它

15mm

25mm

40mm

60mm

65mm

80mm

100mm

120mm

其它