

X轴螺杠驱动平台

XY轴螺杠驱动平台

TAS-1
TAS-2

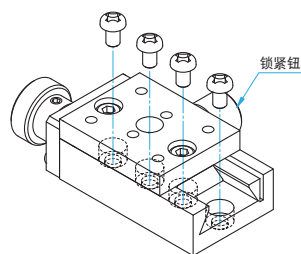
RoHS

采用燕尾槽导轨和螺纹驱动调整方式, 适合于做精细调整的螺纹驱动平台。

- 带有驱动手轮, 操作性能优良。



安装方法



无法从外面确认安装孔时, 请移动平台面后进行安装。

信息

- ▶ 使用TAS-2060专用的垫片 (SP-127-1, SP-134), 可以通过改变安装孔来安装立柱或各种平台。

SP-127-1 [参照](#) D045 [目录编号](#) W6069

SP-134 [参照](#) D046 [目录编号](#) W6076

注意

- ▶ 固定微分头的零件, 或微分头种类不同, 部分型号的零件最高点高出平台台面。
- ▶ 请注意, 根据装在平台上的样品的形状, 也有可能无法固定或不能确保充分的行程。

技术指标

型号	METRIC	TAS-24301	TAS-20601	TAS-24302	TAS-20602
(反手对称型号)	METRIC	TAS-24301R	TAS-20601R	TAS-24302R	TAS-20602R
台面尺寸 (mm)		24×30	18×60	24×30	18×60
轴的类型		X轴		XY轴	
行程 (mm)		±4	±7.5	±4	±7.5
螺距 (mm)		0.5	0.5	0.5	0.5
导轨形式		燕尾槽导轨			
主要材料		黄铜			
表面处理		黑铬			
承载能力 (N)		68.7 (7.0kgf)	147 (15.0kgf)	68.7 (7.0kgf)	147 (15.0kgf)
移动精度	直线度 (μm)	20	20	20	20
	俯仰 (N·m)	0.5	0.5	0.5	0.5
	转动 (N·m)	0.5	0.5	0.5	0.5
最大承载力矩	转动 (N·m)	0.5	0.5	0.5	0.5
	偏摆 (N·m)	0.5	0.7	0.5	0.7
	俯仰 (°/N·cm)	0.51	0.25	1.5	1.27
扭矩刚度	转动 (°/N·cm)	1.0	1.0	1.5	1.27
	平行度 (μm)	50	50	100	100
自重 (kg)		0.2	0.5	0.4	0.9

应用系统

光学元件·
薄膜产品

镜架

底座

手动平台

驱动装置

自动平台

光源

目录

综合信息

X轴

XY轴

Z轴

XZ轴

XYZ轴

转动平台

摆动平台

倾斜平台

真空用平台

TSD导轨

十字交叉滚柱导轨

燕尾槽导轨

滑动导轨

V型导轨

其它

□15mm

□25mm

□40mm

□60mm

□65mm

□80mm

□100mm

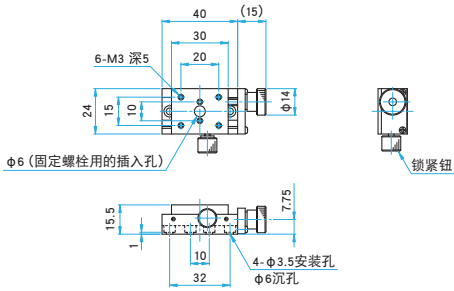
□120mm

其它

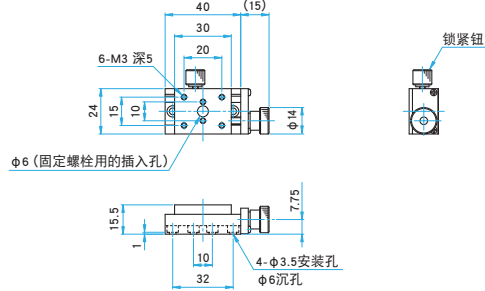


外形图

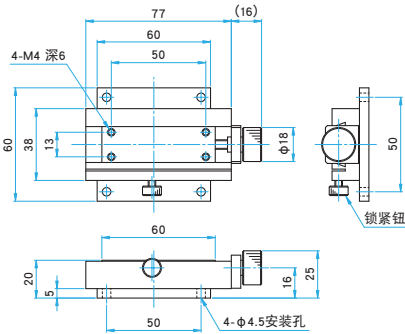
TAS-24301 圆头小螺栓 M3×5...4个



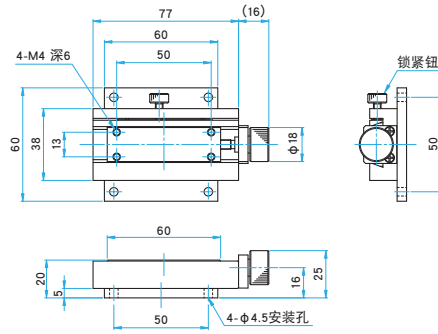
TAS-24301R 圆头小螺栓 M3×5...4个



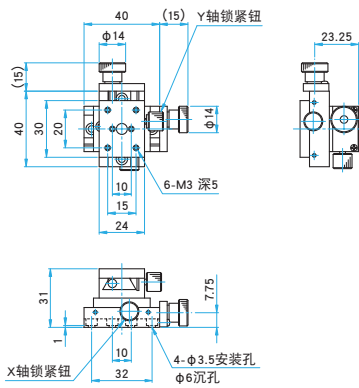
TAS-20601 内六角螺栓 M4×10...4个



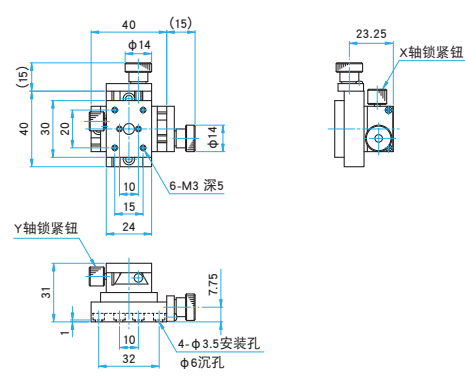
TAS-20601R 内六角螺栓 M4×10...4个



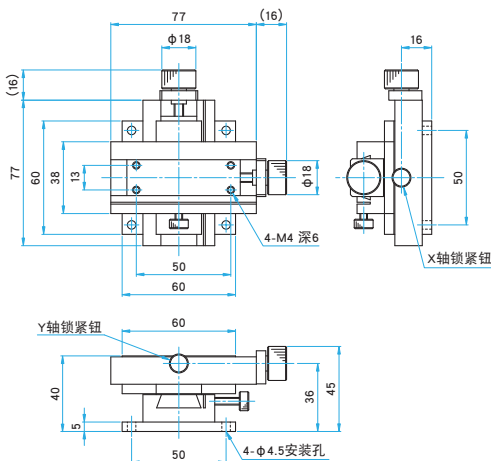
TAS-24302 圆头小螺栓 M3×5...4个



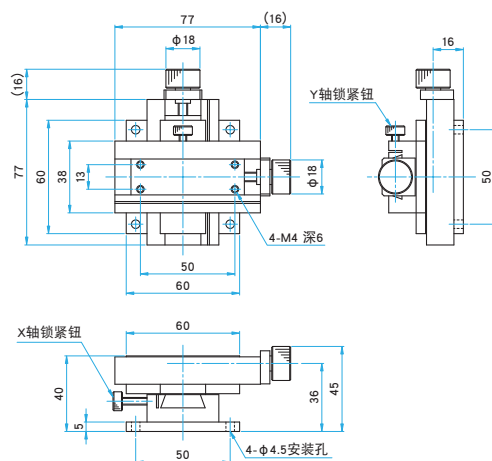
TAS-24302R 圆头小螺栓 M3×5...4个



TAS-20602 内六角螺栓 M4×10...4个



TAS-20602R 内六角螺栓 M4×10...4个



应用系统

光学元件·
薄膜产品

镜架

底座

手动平台

驱动装置

自动平台

光源

目录

综合信息

X轴

XY轴

Z轴

XZ轴

XYZ轴

转动平台

摆动平台

倾斜平台

真空用平台

TSD导轨

十字交叉滚柱导轨

燕尾槽导轨

滑动导轨

V型导轨

其它

□ 15mm

□ 25mm

□ 40mm

□ 60mm

□ 65mm

□ 80mm

□ 100mm

□ 120mm

其它