

X轴TADC直动平台

XY轴TADC直动平台

TADC-251 台面尺寸□25mm
TADC-252W

RoHS

导轨和上下板分离的分离型TSD型平台, 价格低, 刚性优良, 重量轻。

- 适用于定位或姿态调整, 移动轻快。
- 导轨为弧形槽结构, 钢球和导轨有4个线性接触部位, 所有方向均可提供稳定的承载能力。
- 寿命长, 不需维护。



注意

- ▶ 固定微分头的零件, 或微分头种类不同, 部分型号的零件最高点高出平台台面。
- ▶ 请注意, 根据装在平台上的样品的形状, 也有可能无法固定或不能确保充分的行程。

应用系统

光学元件·
薄膜产品

镜架

底座

手动平台

驱动装置

自动平台

光源

目录

综合信息

X轴

XY轴

Z轴

XZ轴

XYZ轴

转动平台

摆动平台

倾斜平台

真空用平台

TSD导轨

十字交叉滚柱导轨

燕尾槽导轨

滑动导轨

V型导轨

其它

□15mm

□25mm

□40mm

□60mm

□65mm

□80mm

□100mm

□120mm

其它

技术指标

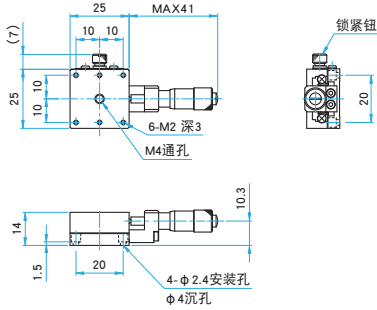
品番	TADC-251C	TADC-251S	TADC-252WC	TADC-252WS
(反手对称型号)	—	TADC-251SR	—	TADC-252WSR
台面尺寸 (mm)	25×25	25×25	25×25	25×25
轴的类型	X轴		XY轴	
微分头的安装位置	中心	侧面	中心	侧面
行程 (mm)	±3	±3	±3	±3
行程/周 (mm/周)	0.5	0.5	0.5	0.5
微分头最小读数 (mm)	0.01	0.01	0.01	0.01
导轨形式	TSD导轨			
主要材料	铝合金			
表面处理	黑色氧化			
承载能力 (N)	39.2 (4.0kgf)	39.2 (4.0kgf)	39.2 (4.0kgf)	39.2 (4.0kgf)
移动精度	直线度 (μm)	3	3	3
	俯仰 (N·m)	2	2	1.9
	转动 (N·m)	1.9	1.9	1.9
	偏摆 (N·m)	1.9	1.9	1.9
扭矩刚度	俯仰 (°/N·cm)	2.5	2.5	4.5
	转动 (°/N·cm)	2.5	2.5	4.5
平行度 (μm)	30	30	60	60
移动平行度 (μm)	10	10	20	20
垂直度 (μm)			10	10
自重 (kg)	0.05	0.05	0.1	0.1



外形图

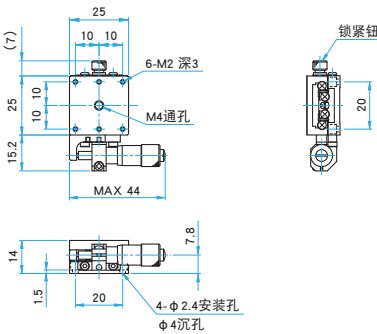
TADC-251C

内六角螺栓 (不锈钢) M2×4...4个



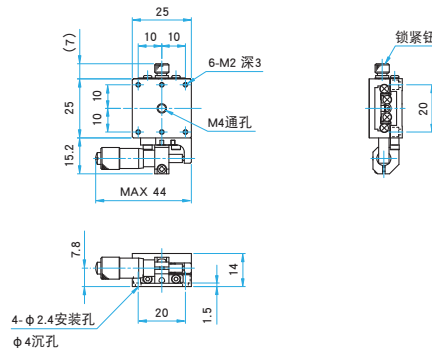
TADC-251S

内六角螺栓 (不锈钢) M2×4...4个



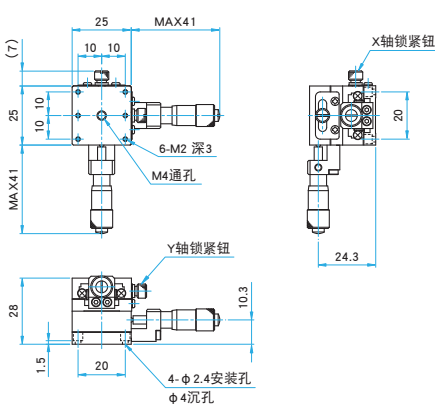
TADC-251SR

内六角螺栓 (不锈钢) M2×4...4个



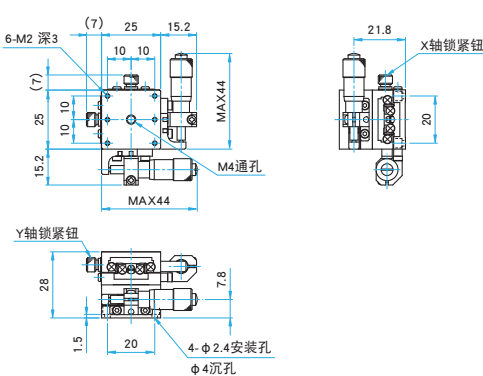
TADC-252WC

内六角螺栓 (不锈钢) M2×4...4个



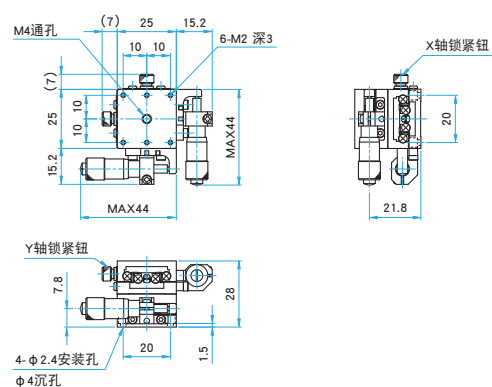
TADC-252WS

内六角螺栓 (不锈钢) M2×4...4个



TADC-252WSR

内六角螺栓 (不锈钢) M2×4...4个



应用系统

光学元件·
薄膜产品

镜架

底座

手动平台

驱动装置

自动平台

光源

目录

综合信息

X轴

XY轴

Z轴

XZ轴

XYZ轴

转动平台

摆动平台

倾斜平台

真空用平台

TSD导轨

十字交叉滚柱导轨

燕尾槽导轨

滑动导轨

V型导轨

其它

15mm

25mm

40mm

60mm

65mm

80mm

100mm

120mm

其它

X轴TADC直动平台

XY轴TADC直动平台

TADC-401
TADC-402W

台面尺寸□40mm

RoHS

导轨和上下板分离的分离型TSD型平台, 价格低, 刚性优良, 重量轻。

- 适用于定位或姿态调整, 移动轻快。
- 导轨为弧形槽结构, 钢球和导轨有4个线性接触部位, 所有方向均可提供稳定的承载能力。
- 寿命长, 不需维护。



注意

- ▶ 固定微分头的零件, 或微分头种类不同, 部分型号的零件最高点高出平台台面。
- ▶ 请注意, 根据装在平台上的样品的形状, 也有可能无法固定或不能确保充分的行程。

应用系统

光学元件·
薄膜产品

镜架

底座

手动平台

驱动装置

自动平台

光源

目录

综合信息

X轴

XY轴

Z轴

XZ轴

XYZ轴

转动平台

摆动平台

倾斜平台

真空用平台

TSD导轨

十字交叉滚柱导轨

燕尾槽导轨

滑动导轨

V型导轨

其它

□15mm

□25mm

□40mm

□60mm

□65mm

□80mm

□100mm

□120mm

其它

技术指标

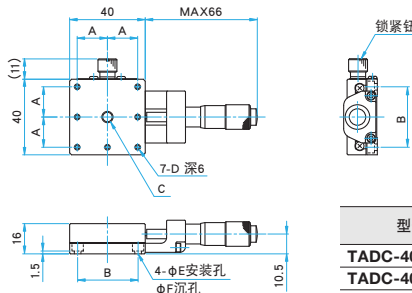
型号	METRIC	TADC-401C	TADC-401S	TADC-402WC	TADC-402WS
	INCH	TADC-401CUU	TADC-401SUU	TADC-402WCUU	TADC-402WSUU
(反对称型号)	METRIC	—	TADC-401SR	—	TADC-402WSR
	INCH	—	TADC-401SRUU	—	TADC-402WSRUU
台面尺寸 (mm)		40×40	40×40	40×40	40×40
轴的类型		X轴		XY轴	
微分头的安装位置		中心	侧面	中心	侧面
行程 (mm)		±6.5	±6.5	±6.5	±6.5
行程/周 (mm/周)		0.5	0.5	0.5	0.5
微分头最小读数 (mm)		0.01	0.01	0.01	0.01
导轨形式		TSD导轨			
主要材料		铝合金			
表面处理		黑色氧化			
承载能力 (N)		49 (5.0kgf)	49 (5.0kgf)	49 (5.0kgf)	49 (5.0kgf)
移动精度	直线度 (μm)	3	3	3	3
	俯仰 (N·m)	2.5	2.5	2.5	2.5
	转动 (N·m)	3	3	2.5	2.5
	偏摆 (N·m)	2.5	2.5	2.5	2.5
扭矩刚度	俯仰 (°/N·cm)	0.66	0.66	1.22	1.22
	转动 (°/N·cm)	0.36	0.36	1.22	1.22
平行度 (μm)		30	30	50	50
移动平行度 (μm)		10	10	20	20
垂直度 (μm)		—	—	10	10
自重 (kg)		0.15	0.15	0.3	0.3



外形图

TADC-401C/401CUU

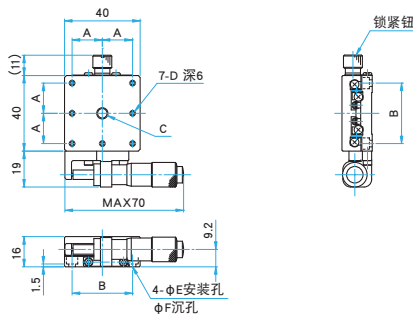
内六角螺栓 (不锈钢) M3×6...4个, 弹簧垫圈
内六角螺栓 (不锈钢) 6-32UNC×1/4...4个 (UU)



型号	A (mm)	B (mm)	C	D	E (mm)	F (mm)
TADC-401C	16	32	M6 P1 深5	M3	3.5	6
TADC-401CUU	15.875	31.75	1/4-20UNC 深5	6-32UNC	4	6.5

TADC-401S/401SUU

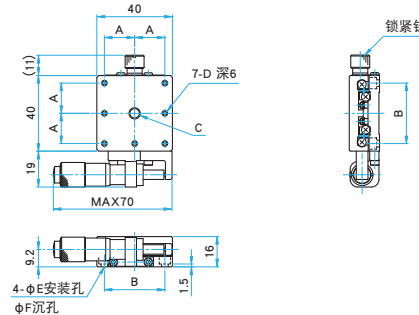
内六角螺栓 (不锈钢) M3×6...4个, 弹簧垫圈
内六角螺栓 (不锈钢) 6-32UNC×1/4...4个 (UU)



型号	A (mm)	B (mm)	C	D	E (mm)	F (mm)
TADC-401S	16	32	M6 P1 深5	M3	3.5	6
TADC-401SUU	15.875	31.75	1/4-20UNC 深5	6-32UNC	4	6.5

TADC-401SR/401SRUU

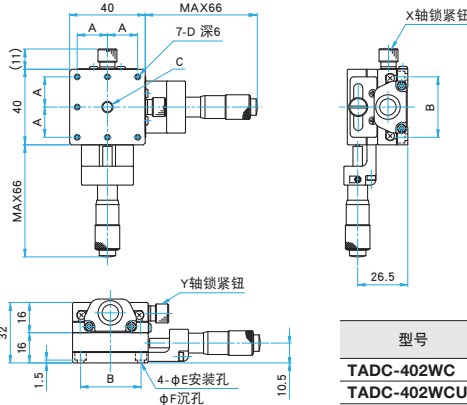
内六角螺栓 (不锈钢) M3×6...4个, 弹簧垫圈
内六角螺栓 (不锈钢) 6-32UNC×1/4...4个 (UU)



型号	A (mm)	B (mm)	C	D	E (mm)	F (mm)
TADC-401SR	16	32	M6 P1 深5	M3	3.5	6
TADC-401SRUU	15.875	31.75	1/4-20UNC 深5	6-32UNC	4	6.5

TADC-402WC/402WCUU

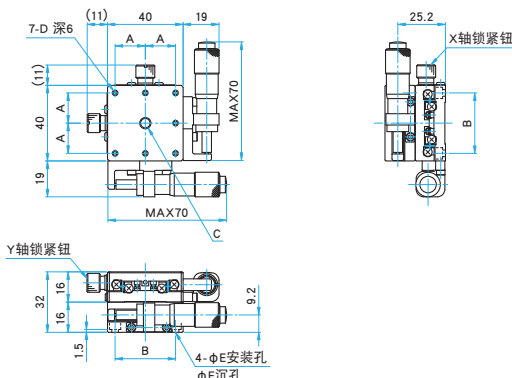
内六角螺栓 (不锈钢) M3×6...4个, 弹簧垫圈
内六角螺栓 (不锈钢) 6-32UNC×1/4...4个 (UU)



型号	A (mm)	B (mm)	C	D	E (mm)	F (mm)
TADC-402WC	16	32	M6 P1 深5	M3	3.5	6
TADC-402WCUU	15.875	31.75	1/4-20UNC 深5	6-32UNC	4	6.5

TADC-402WS/402WSUU

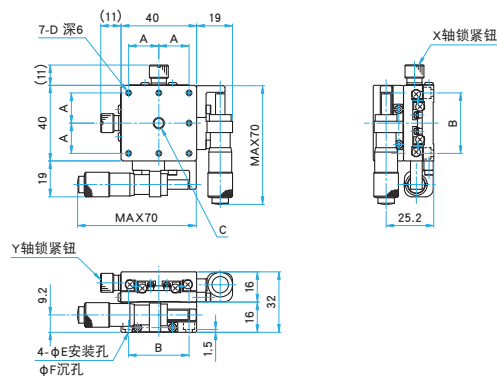
内六角螺栓 (不锈钢) M3×6...4个, 弹簧垫圈
内六角螺栓 (不锈钢) 6-32UNC×1/4...4个 (UU)



型号	A (mm)	B (mm)	C	D	E (mm)	F (mm)
TADC-402WS	16	32	M6 P1 深5	M3	3.5	6
TADC-402WSUU	15.875	31.75	1/4-20UNC 深5	6-32UNC	4	6.5

TADC-402WSR/402WSRUU

内六角螺栓 (不锈钢) M3×6...4个, 弹簧垫圈
内六角螺栓 (不锈钢) 6-32UNC×1/4...4个 (UU)



型号	A (mm)	B (mm)	C	D	E (mm)	F (mm)
TADC-402WSR	16	32	M6 P1 深5	M3	3.5	6
TADC-402WSRUU	15.875	31.75	1/4-20UNC 深5	6-32UNC	4	6.5

应用系统

光学元件·
薄膜产品

镜架

底座

手动平台

驱动装置

自动平台

光源

目录

综合信息

X轴

XY轴

Z轴

XZ轴

XYZ轴

转动平台

摆动平台

倾斜平台

真空用平台

TSD导轨

十字交叉滚柱导轨

燕尾槽导轨

滑动导轨

V型导轨

其它

□ 15mm

□ 25mm

□ 40mm

□ 60mm

□ 65mm

□ 80mm

□ 100mm

□ 120mm

其它

X轴TADC直动平台

XY轴TADC直动平台

TADC-601
TADC-602W

台面尺寸□60mm

RoHS

导轨和上下板分离的分离型TSD型平台, 价格低, 刚性优良, 重量轻。

- 适用于定位或姿态调整, 移动轻快。
- 导轨为弧形槽结构, 钢球和导轨有4个线性接触部位, 所有方向均可提供稳定的承载能力。
- 寿命长, 不需维护。



注意

- ▶ 固定微分头的零件, 或微分头种类不同, 部分型号的零件最高点高出平台台面。
- ▶ 请注意, 根据装在平台上的样品的形状, 也有可能无法固定或不能确保充分的行程。

应用系统

光学元件·
薄膜产品

镜架

底座

手动平台

驱动装置

自动平台

光源

目录

综合信息

X轴

XY轴

Z轴

XZ轴

XYZ轴

转动平台

摆动平台

倾斜平台

真空用平台

TSD导轨

十字交叉滚柱导轨

燕尾槽导轨

滑动导轨

V型导轨

其它

□15mm

□25mm

□40mm

□60mm

□65mm

□80mm

□100mm

□120mm

其它

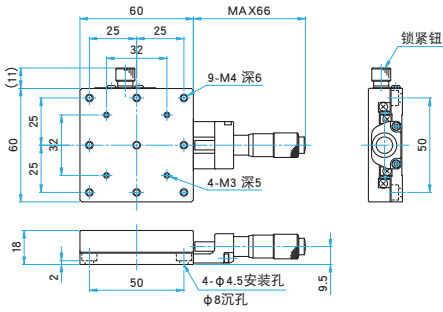
技术指标

型号	METRIC	TADC-601C	TADC-601S	TADC-602WC	TADC-602WS
(反手对称型号)	METRIC	—	TADC-601SR	—	TADC-602WSR
台面尺寸 (mm)		60×60	60×60	60×60	60×60
轴的类型		X轴		XY轴	
微分头的安装位置		中心	侧面	中心	侧面
行程 (mm)		±6.5	±6.5	±6.5	±6.5
行程/周 (mm/周)		0.5	0.5	0.5	0.5
微分头最小读数 (mm)		0.01	0.01	0.01	0.01
导轨形式		TSD导轨			
主要材料		铝合金			
表面处理		黑色氧化			
承载能力 (N)		196 (20.0kgf)	196 (20.0kgf)	196 (20.0kgf)	196 (20.0kgf)
移动精度	直线度 (μm)	3	3	3	3
	俯仰 (N·m)	4.9	4.9	4.9	4.9
	转动 (N·m)	4.9	4.9	4.9	4.9
	偏摆 (N·m)	4.9	4.9	4.9	4.9
最大扭矩	俯仰 (°/N·cm)	0.3	0.3	0.6	0.6
	转动 (°/N·cm)	0.25	0.25	0.6	0.6
平行度 (μm)		30	30	50	50
移动平行度 (μm)		10	10	20	20
垂直度 (μm)		—	—	10	10
自重 (kg)		0.2	0.2	0.4	0.4

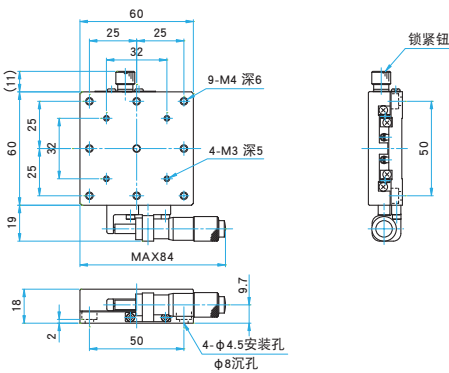


外形图

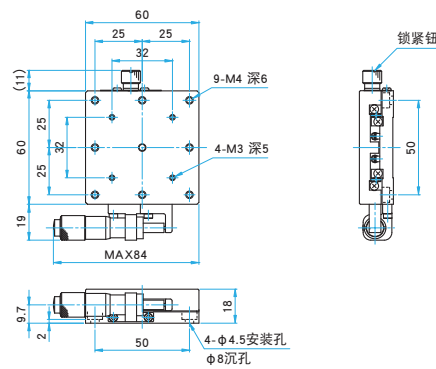
TADC-601C 内六角螺栓 (不锈钢) M4×6...4个



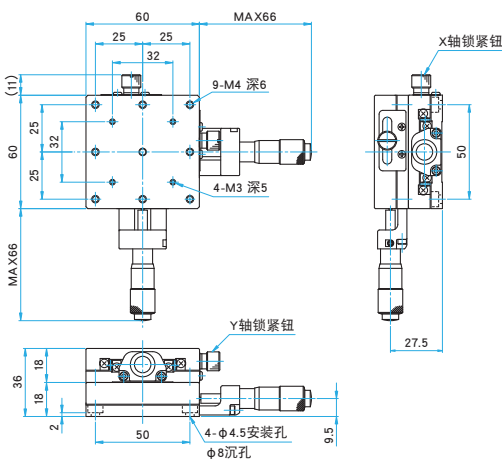
TADC-601S 内六角螺栓 (不锈钢) M4×6...4个



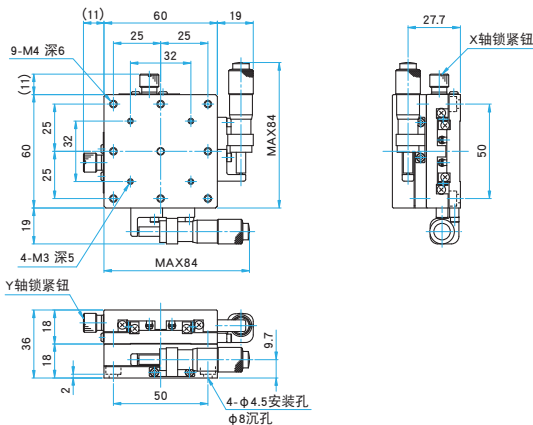
TADC-601SR 内六角螺栓 (不锈钢) M4×6...4个



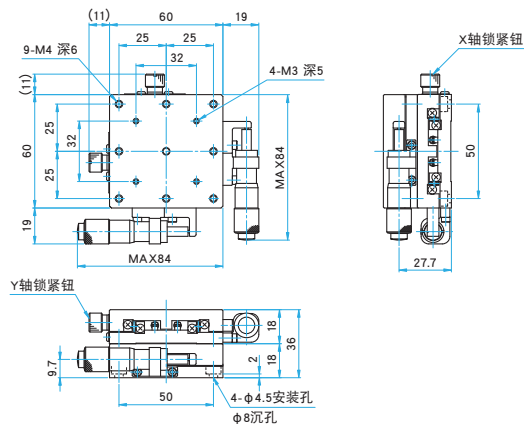
TADC-602WC 内六角螺栓 (不锈钢) M4×6...4个



TADC-602WS 内六角螺栓 (不锈钢) M4×6...4个



TADC-602WSR 内六角螺栓 (不锈钢) M4×6...4个



应用系统

光学元件·
薄膜产品

镜架

底座

手动平台

驱动装置

自动平台

光源

目录

综合信息

X轴

XY轴

Z轴

XZ轴

XYZ轴

转动平台

摆动平台

倾斜平台

真空用平台

TSD导轨

十字交叉滚柱导轨

燕尾槽导轨

滑动导轨

V型导轨

其它

15mm

25mm

40mm

60mm

65mm

80mm

100mm

120mm

其它

X轴TADC直动平台

XY轴TADC直动平台

TADC-651
TADC-652W

台面尺寸□65mm

RoHS

导轨和上下板分离的分离型TSD型平台, 价格低, 刚性优良, 重量轻。

- 适用于定位或姿态调整, 移动轻快。
- 导轨为弧形槽结构, 钢球和导轨有4个线性接触部位, 所有方向均可提供稳定的承载能力。
- 寿命长, 不需维护。



注意

- ▶ 固定微分头的零件, 或微分头种类不同, 部分型号的零件最高点高出平台台面。
- ▶ 请注意, 根据装在平台上的样品的形状, 也有可能无法固定或不能确保充分的行程。

应用系统

光学元件·
薄膜产品

镜架

底座

手动平台

驱动装置

自动平台

光源

目录

综合信息

X轴

XY轴

Z轴

XZ轴

XYZ轴

转动平台

摆动平台

倾斜平台

真空用平台

TSD导轨

十字交叉滚柱导轨

燕尾槽导轨

滑动导轨

V型导轨

其它

□15mm

□25mm

□40mm

□60mm

□65mm

□80mm

□100mm

□120mm

其它

技术指标

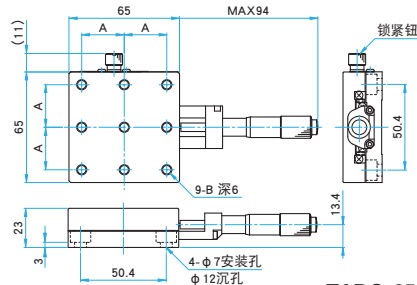
型号	METRIC	TADC-651C25-M6	ADC-651S25-M6	TADC-652WC25-M6	TADC-652WS25-M6
	INCH	TADC-651C25UU	TADC-651S25UU	TADC-652WC25UU	TADC-652WS25UU
(反手对称型号)	METRIC	—	ADC-651SR25-M6	—	TADC-652WSR25-M6
	INCH	—	TADC-651SR25UU	—	TADC-652WSR25UU
台面尺寸 (mm)		65×65	65×65	65×65	65×65
轴的类型		X轴		XY轴	
微分头的安装位置		中心	侧面	中心	侧面
行程 (mm)		±12.5	±12.5	±12.5	±12.5
行程/周 (mm/周)		0.5	0.5	0.5	0.5
微分头最小读数 (mm)		0.01	0.01	0.01	0.01
导轨形式		TSD导轨			
主要材料		铝合金			
表面处理		黑色氧化			
承载能力 (N)					
移动精度	直线度 (μm)	3	3	3	3
	俯仰 (N·m)	4.9	4.9	4.9	4.9
	转动 (N·m)	4.9	4.9	4.9	4.9
	偏摆 (N·m)	4.9	4.9	4.9	4.9
扭矩刚度	俯仰 (°/N·cm)	0.3	0.3	0.6	0.6
	转动 (°/N·cm)	0.3	0.3	0.6	0.6
平行度 (μm)		30	30	50	50
移动平行度 (μm)		10	10	20	20
垂直度 (μm)				10	10
自重 (kg)		0.31	0.31	0.62	0.62



外形图

TADC-651C25-M6/651C25UU

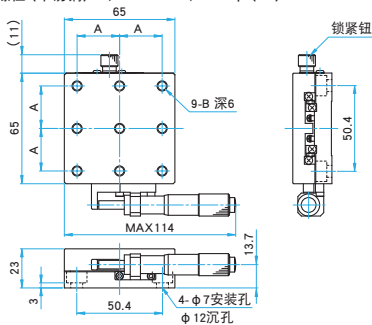
- 内六角螺栓 (不锈钢) M6×8...4个 (M6)
- 内六角螺栓 (不锈钢) 1/4-20UNC×5/16...4个 (UU)



型号	A (mm)	B
TADC-651C25-M6	25	M6
TADC-651C25UU	25.4	1/4-20UNC

TADC-651S25-M6/651S25UU

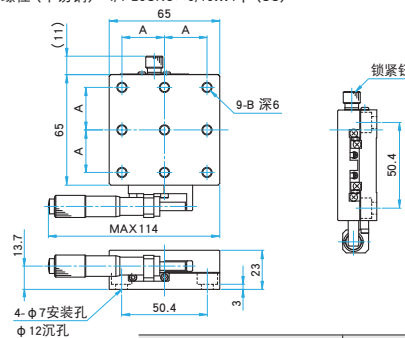
- 内六角螺栓 (不锈钢) M6×8...4个 (M6)
- 内六角螺栓 (不锈钢) 1/4-20UNC×5/16...4个 (UU)



型号	A (mm)	B
TADC-651S25-M6	25	M6
TADC-651S25-UU	25.4	1/4-20UNC

TADC-651SR25-M6/651SR25UU

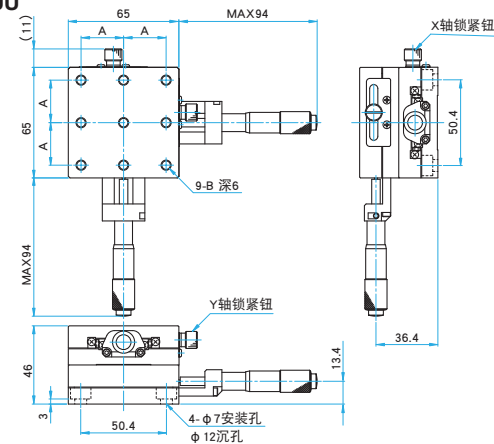
- 内六角螺栓 (不锈钢) M6×8...4个 (M6)
- 内六角螺栓 (不锈钢) 1/4-20UNC×5/16...4个 (UU)



型号	A (mm)	B
TADC-651SR25-M6	25	M6
TADC-651SRUU	25.4	1/4-20UNC

TADC-652WC25-M6/652WC25UU

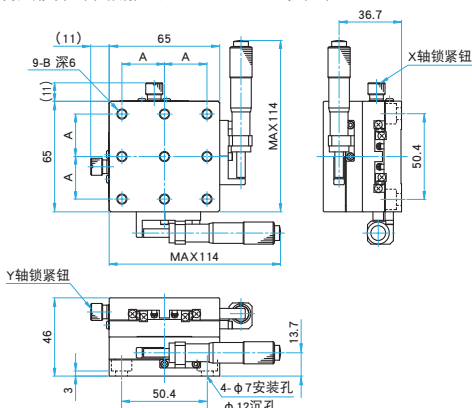
- 内六角螺栓 (不锈钢) M6×8...4个 (M6)
- 内六角螺栓 (不锈钢) 1/4-20UNC×5/16...4个 (UU)



品番	A (mm)	B
TADC-652WC25-M6	25	M6
TADC-652WC25UU	25.4	1/4-20UNC

TADC-652WS25-M6/652WS25UU

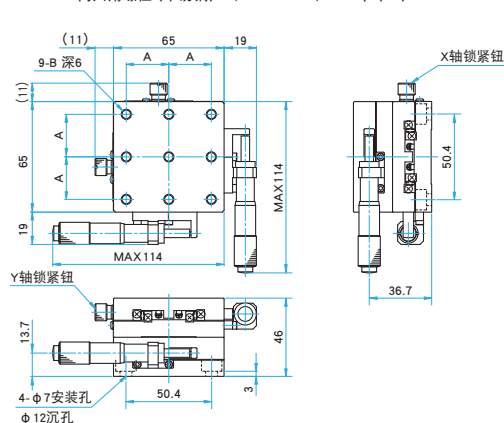
- 内六角螺栓 (不锈钢) M6×8...4个 (M6)
- 内六角螺栓 (不锈钢) 1/4-20UNC×5/16...4个 (UU)



型号	A (mm)	B
TADC-652WS25-M6	25	M6
TADC-652WS25-UU	25.4	1/4-20UNC

TADC-652WSR25-M6/652WSR25UU

- 内六角螺栓 (不锈钢) M6×8...4个 (M6)
- 内六角螺栓 (不锈钢) 1/4-20UNC×5/16...4个 (UU)



型号	A (mm)	B
TADC-652WSR25-M6	25	M6
TADC-652WSR25UU	25.4	1/4-20UNC

应用系统

光学元件·
薄膜产品

镜架

底座

手动平台

驱动装置

自动平台

光源

目录

综合信息

X轴

XY轴

Z轴

XZ轴

XYZ轴

转动平台

摆动平台

倾斜平台

真空用平台

TSD导轨

十字交叉滚柱导轨

燕尾槽导轨

滑动导轨

V型导轨

其它

15mm

25mm

40mm

60mm

65mm

80mm

100mm

120mm

其它